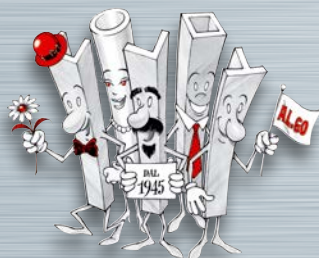


CATALOGO
GENERALE
E LISTINO

79G
2024



P R O F I L I I N A L L U M I N I O



AL.GO.[®]

PRONTI PER IL FAI-DA-TE ALGO?

Con i robusti profili strutturali in alluminio Algo e con la vasta scelta di accessori e di elementi integrativi a catalogo è possibile creare strutture solide e leggere

TAVOLINI



TAVOLI



ACQUARI

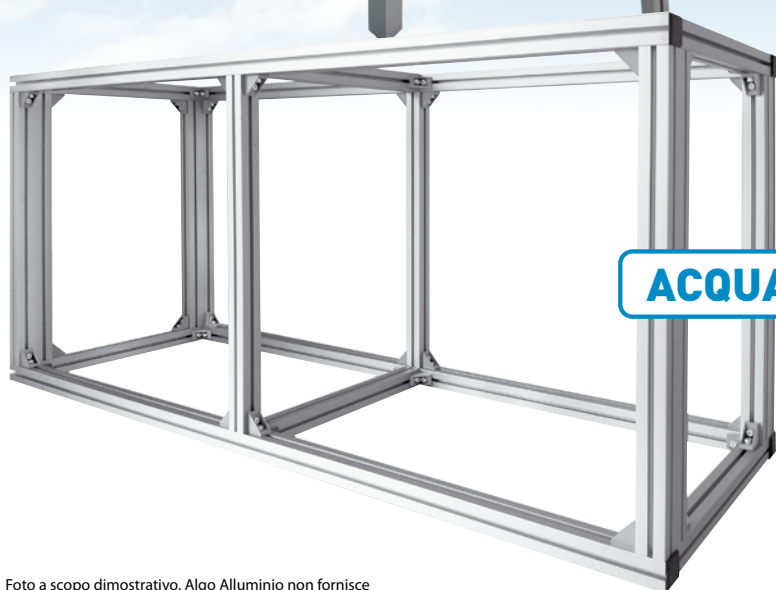


Foto a scopo dimostrativo, Algo Alluminio non fornisce tavoli o altre strutture complete o già montate.

AL.GO.[®]

NEW

STRIP LED E PROFILI IN ALLUMINIO PER STRIP LED



INDICE

Articolo	Pag
Profili alluminio angolari	4
Profili alluminio a "L"	5
Profili alluminio a "U"	5-6
Profili alluminio a "T"	7
Profili alluminio a "tubo quadro"	7
Profili alluminio a "quadro pieno"	7
Profili alluminio a "mezzo tondo"	8
Profili alluminio a "tubo rettangolo"	8
Profili alluminio "piatti"	8-9
Profili alluminio a "tondo pieno"	10
Profili alluminio a "tubo tondo"	10
Profili alluminio lucidi a specchio	11
Profili alluminio lucidi brillanti	12
Profili alluminio finitura acciaio	13
Profili alluminio cromo	13
Profili in ferro	14
Profili vari	15-17
Vetrine scorrevoli	18-20
Profili "U" per divisori in vetro	21

Articolo	Pag
Fermavetri	22-23
Connettore per tubi tondi	22
Kit per appendiabiti	23
Battiscopa - Portacavi	24-25
Kit porte appese scorrevoli	26-27
Zanzariere	28-29
Giunti serie 50 per tubi quadri	30
Lamine isolanti adesive	31
Lamiere	32
Espositori per Fai-da-te	33-35
Giunti serie 15/20 per tubi quadri	36-39
Giunti serie 30 MaxiRitmo per tubi quadri	40-41
Giunti serie 40 Plus per tubi quadri	42-44
Kit per tavoli per tubi 40 mm	45
Giunti T35 per tubi tondi	46-47
Giunti T48,25 per tubi tondi	48-49
Profili strutturali	50-56
Accessori per profili strutturali	57-63
Sistema per acquari	64-65

CONDIZIONI DI FORNITURA

1. PREZZI

I prezzi dei prodotti indicati nel presente listino, si intendono franco stabilimento AL.GO. e sono espressi al netto di I.V.A. di legge.

2. ORDINI

È richiesto un ordine minimo di almeno € 250,00 + I.V.A. per ordini consegnati tramite corriere.

3. SPEDIZIONI

È previsto un contributo fisso per spese di trasporto (in funzione dei quantitativi ordinati). Tutti i profili

con lunghezza superiore ai 4 metri, dovranno essere tagliati tassativamente (con misure a Vostra scelta) per poter essere spediti con corriere (per il taglio può essere richiesto un piccolo contributo).

4. IMBALLO

È previsto un contributo fisso per spese di imballo.

5. CONDIZIONI DI PAGAMENTO

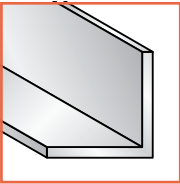
Si intendono sempre con bonifico bancario anticipato all'ordine, a meno di accordi differenti in fase di preventivo.

INFORMAZIONI UTILI

- **Tutti i profili presenti nel listino sono da considerarsi in pronta consegna.**
- Tutti gli spessori e tagli sono in tolleranza UNI.
- Il **Nero** corrisponde al colore nero anodizzato
- Il **Bianco** corrisponde alla verniciatura in colore Bianco RAL 9010
- L' **Alpax** corrisponde all'anodizzazione colore oro chiaro.
- Tutte le misure indicate dei profili sono espresse in millimetri (mm).
- Le misure delle lunghezze delle barre possono subire delle variazioni senza preavviso.
- Le finiture dei profili piatti sono garantite solo su una delle superfici larghe.
- Per sagome o misure non presenti nel listino rivolgetevi al nostro Servizio Clienti:

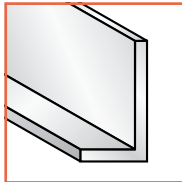
tel. 02 75 60 260

PROFILI COMMERCIALI IN ALLUMINIO

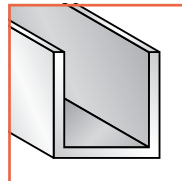
PROFILO ANGOLARE A LATI UGUALI								
	Codice Articolato	Tipo profilo	Misura (mm) B x H x S	Cava interna	Finitura	Lunghezza barre	u/m	Prezzo al mt. (€)
	P0100G	Angolare lati uguali	10 x 10 x 1,0		Grezzo	4	Mt	1,15
	P0100A	Angolare lati uguali	10 x 10 x 1,0		Argento	2/3/4	Mt	2,10
	P0100X	Angolare lati uguali	10 x 10 x 1,0		Alpax oro	2/4	Mt	2,10
	P0100N	Angolare lati uguali	10 x 10 x 1,0		Nero anodizz.	4	Mt	3,50
	P0100L	Angolare lati uguali	10 x 10 x 1,0		Legno	2	Mt	3,50
	P0100V	Angolare lati uguali	10 x 10 x 1,0		Bianco RAL9010	2/4	Mt	3,50
	P0100B	Angolare lati uguali	10 x 10 x 1,0		Bronzo	4	Mt	3,50
	P0101G	Angolare lati uguali	15 x 15 x 1,0		Grezzo	4	Mt	1,65
	P0101A	Angolare lati uguali	15 x 15 x 1,0		Argento	2/3/4	Mt	2,55
	P0101X	Angolare lati uguali	15 x 15 x 1,0		Alpax oro	2/4	Mt	2,55
	P0101N	Angolare lati uguali	15 x 15 x 1,0		Nero anodizz.	4	Mt	4,00
	P0101L	Angolare lati uguali	15 x 15 x 1,0		Legno	2	Mt	4,00
	P0101V	Angolare lati uguali	15 x 15 x 1,0		Bianco RAL9010	2/4	Mt	4,00
	P0106G	Angolare lati uguali	15 x 15 x 1,5		Grezzo	4	Mt	2,30
	P0106A	Angolare lati uguali	15 x 15 x 1,5		Argento	4	Mt	3,30
	P0102G	Angolare lati uguali	20 x 20 x 1,0		Grezzo	4	Mt	2,10
	P0102A	Angolare lati uguali	20 x 20 x 1,0		Argento	2/3/4	Mt	3,05
	P0102X	Angolare lati uguali	20 x 20 x 1,0		Alpax oro	2/4	Mt	3,05
	P0102N	Angolare lati uguali	20 x 20 x 1,0		Nero anodizz.	4	Mt	4,45
	P0102L	Angolare lati uguali	20 x 20 x 1,0		Legno	2/4	Mt	4,45
	P0102V	Angolare lati uguali	20 x 20 x 1,0		Bianco RAL9010	2/4	Mt	4,45
	P0107G	Angolare lati uguali	20 x 20 x 1,5		Grezzo	4	Mt	2,90
	P0107A	Angolare lati uguali	20 x 20 x 1,5		Argento	2/4	Mt	4,05
	P0107N	Angolare lati uguali	20 x 20 x 1,5		Nero anodizz.	4	Mt	5,15
	P0103G	Angolare lati uguali	25 x 25 x 1,0		Grezzo	4	Mt	2,60
	P0103A	Angolare lati uguali	25 x 25 x 1,0		Argento	2/3/4	Mt	3,65
	P0103X	Angolare lati uguali	25 x 25 x 1,0		Alpax oro	2/4	Mt	3,65
	P0103N	Angolare lati uguali	25 x 25 x 1,0		Nero anodizz.	4	Mt	4,75
	P0103V	Angolare lati uguali	25 x 25 x 1,0		Bianco RAL9010	2/4	Mt	4,75
	P0108G	Angolare lati uguali	25 x 25 x 1,5		Grezzo	4	Mt	3,65
	P0108A	Angolare lati uguali	25 x 25 x 1,5		Argento	2/4	Mt	4,95
	P0108N	Angolare lati uguali	25 x 25 x 1,5		Nero anodizz.	4	Mt	5,80
	P0313G	Angolare lati uguali	30 x 30 x 1,0		Grezzo	4	Mt	3,15
	P0313A	Angolare lati uguali	30 x 30 x 1,0		Argento	2/3/4	Mt	4,30
	P0313V	Angolare lati uguali	30 x 30 x 1,0		Bianco RAL9010	2/4	Mt	5,25
	P0109G	Angolare lati uguali	30 x 30 x 1,5		Grezzo	4	Mt	4,50
	P0109A	Angolare lati uguali	30 x 30 x 1,5		Argento	2/4	Mt	6,10
	P0109N	Angolare lati uguali	30 x 30 x 1,5		Nero anodizz.	4	Mt	6,85
	P0111G	Angolare lati uguali	30 x 30 x 2,0		Grezzo	4	Mt	5,50
	P0111A	Angolare lati uguali	30 x 30 x 2,0		Argento	2/4	Mt	6,55
	P0111V	Angolare lati uguali	30 x 30 x 2,0		Bianco RAL9010	4	Mt	8,10
	P0338G	Angolare lati uguali	35 x 35 x 1,5		Grezzo	4	Mt	5,30
	P0338A	Angolare lati uguali	35 x 35 x 1,5		Argento	2/3/4	Mt	6,10
	P0309A	Angolare lati uguali	40 x 40 x 1,5		Argento	2/3/4	Mt	6,85
	P0309X	Angolare lati uguali	40 x 40 x 1,5		Alpax oro	4	Mt	6,85
P0309V	Angolare lati uguali	40 x 40 x 1,5		Bianco RAL9010	4	Mt	8,10	
P0112G	Angolare lati uguali	40 x 40 x 2,0		Grezzo	4	Mt	7,55	
P0112A	Angolare lati uguali	40 x 40 x 2,0		Argento	2/4	Mt	9,10	
P0112N	Angolare lati uguali	40 x 40 x 2,0		Nero anodizz.	4	Mt	10,85	
P0350G	Angolare lati uguali	40 x 40 x 4,0		Grezzo	4	Mt	14,85	
P0350A	Angolare lati uguali	40 x 40 x 4,0		Argento	4	Mt	17,00	
P0113G	Angolare lati uguali	50 x 50 x 2,0		Grezzo	4	Mt	9,40	
P0113A	Angolare lati uguali	50 x 50 x 2,0		Argento	2/3/4	Mt	11,15	
P0113N	Angolare lati uguali	50 x 50 x 2,0		Nero anodizz.	4	Mt	13,55	
P0113V	Angolare lati uguali	50 x 50 x 2,0		Bianco RAL9010	4	Mt	13,55	
P0310G	Angolare lati uguali	50 x 50 x 5,0		Grezzo	3/6	Mt	23,65	
P0310A	Angolare lati uguali	50 x 50 x 5,0		Argento	3/6	Mt	26,50	
P6060A	Angolare lati uguali	60 x 60 x 1,5		Argento	3	Mt	11,05	
P0337G	Angolare lati uguali	80 x 80 x 3,0		Grezzo	3/6	Mt	20,75	
P0337A	Angolare lati uguali	80 x 80 x 3,0		Argento	3/6	Mt	24,40	

PROFILI COMMERCIALI IN ALLUMINIO

PROFILO A "L" A LATI DISUGUALI

	Codice Articolo	Tipo profilo	Misura (mm) B x H x S	Cava interna	Finitura	Lunghezza barre	u/m	Prezzo al mt. (€)
	P0122G	L (elle)	15 x 10 x 1,5		Grezzo	4	Mt	1,95
	P0122A	L (elle)	15 x 10 x 1,5		Argento	2/3/4	Mt	2,85
	P0122X	L (elle)	15 x 10 x 1,5		Alpax oro	2/4	Mt	2,85
	P0122N	L (elle)	15 x 10 x 1,5		Nero anodizz.	4	Mt	4,20
	P0123G	L (elle)	20 x 10 x 1,5		Grezzo	4	Mt	2,20
	P0123A	L (elle)	20 x 10 x 1,5		Argento	2/3/4	Mt	3,30
	P0123X	L (elle)	20 x 10 x 1,5		Alpax oro	2/4	Mt	3,30
	P0123N	L (elle)	20 x 10 x 1,5		Nero anodizz.	4	Mt	4,65
	P0123V	L (elle)	20 x 10 x 1,5		Bianco RAL9010	4	Mt	4,65
	P0124G	L (elle)	20 x 15 x 1,5		Grezzo	4	Mt	2,55
	P0124A	L (elle)	20 x 15 x 1,5		Argento	2/3/4	Mt	3,60
	P0125A	L (elle)	25 x 10 x 1,5		Argento	2/3/4	Mt	3,65
	P0320A	L (elle)	25 x 15 x 1,5		Argento	3/4	Mt	3,85
	P0126G	L (elle)	30 x 15 x 1,5		Grezzo	4	Mt	3,05
	P0126A	L (elle)	30 x 15 x 1,5		Argento	2/3/4	Mt	4,10
	P0126X	L (elle)	30 x 15 x 1,5		Alpax oro	2	Mt	4,10
	P0126N	L (elle)	30 x 15 x 1,5		Nero anodizz.	4	Mt	5,50
	P0126V	L (elle)	30 x 15 x 1,5		Bianco RAL9010	4	Mt	5,50
	P0127G	L (elle)	30 x 20 x 1,5		Grezzo	4	Mt	3,50
	P0127A	L (elle)	30 x 20 x 1,5		Argento	3/4	Mt	4,75
	P0127X	L (elle)	30 x 20 x 1,5		Alpax oro	4	Mt	4,75
	P0127N	L (elle)	30 x 20 x 1,5		Nero anodizz.	4	Mt	5,80
	P0127V	L (elle)	30 x 20 x 1,5		Bianco RAL9010	4	Mt	5,80
	P0482A	L (elle)	40 x 15 x 1,5		Argento	2	Mt	5,15
	P0128G	L (elle)	40 x 20 x 1,5		Grezzo	4	Mt	4,30
	P0128A	L (elle)	40 x 20 x 1,5		Argento	2/3/4	Mt	5,85
	P0128N	L (elle)	40 x 20 x 1,5		Nero anodizz.	4	Mt	6,85
	P0128V	L (elle)	40 x 20 x 1,5		Bianco RAL9010	4	Mt	6,85
	P0137G	L (elle)	50 x 25 x 2,0		Grezzo	4	Mt	6,95
	P0137A	L (elle)	50 x 25 x 2,0		Argento	4	Mt	8,30
	P0137X	L (elle)	50 x 25 x 2,0		Alpax oro	4	Mt	7,50
	P0138G	L (elle)	60 x 30 x 3,0		Grezzo	4	Mt	11,95
	P0138A	L (elle)	60 x 30 x 3,0		Argento	4	Mt	13,90
P0138X	L (elle)	60 x 30 x 3,0		Alpax oro	4	Mt	13,90	
P0301G	L (elle)	80 x 20 x 2,0		Grezzo	3/6	Mt	9,60	
P0301A	L (elle)	80 x 20 x 2,0		Argento	3/6	Mt	11,90	
P0139A	L (elle)	100 x 20 x 2,0		Argento	3/6	Mt	14,20	

PROFILO A "U"

	Codice Articolo	Tipo profilo	Misura (mm) B x H x S	Cava interna	Finitura	Lunghezza barre	u/m	Prezzo al mt. (€)
	P0142A	U (canalina)	6,1 x 10 x 1,0	4,1	Argento	3/4	Mt	3,05
	P0143G	U (canalina)	8 x 8 x 1,0	6	Grezzo	4	Mt	1,30
	P0143A	U (canalina)	8 x 8 x 1,0	6	Argento	2/3/4	Mt	2,25
	P0143X	U (canalina)	8 x 8 x 1,0	6	Alpax oro	2	Mt	2,25
	P0147G	U (canalina)	8 x 16 x 1,0	6	Grezzo	4	Mt	2,05
	P0147A	U (canalina)	8 x 16 x 1,0	6	Argento	3/4	Mt	3,05
	P0144G	U (canalina)**	10 x 10 x 1,0	8	Grezzo	4	Mt	1,60
	P0144A	U (canalina)**	10 x 10 x 1,0	8	Argento	2/3/4	Mt	2,55
	P0144X	U (canalina)**	10 x 10 x 1,0	8	Alpax oro	2/4	Mt	2,55
	P0148G	U (canalina)**	10 x 15 x 1,0	8	Grezzo	4	Mt	2,05
	P0148A	U (canalina)**	10 x 15 x 1,0	8	Argento	2/3/4	Mt	3,05
	P0148X	U (canalina)**	10 x 15 x 1,0	8	Alpax oro	2	Mt	3,05
	P0148N	U (canalina)**	10 x 15 x 1,0	8	Nero anodizz.	4	Mt	4,45
	P0148V	U (canalina)**	10 x 15 x 1,0	8	Bianco RAL9010	4	Mt	4,45

I profili U sono ordinati per larghezza cava interna



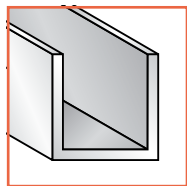
Art. G 002-0000

Opalina a scatto

** Possibilità di accoppiamento con G002-000 opalina per led a scatto, vedi pag. 55

PROFILI COMMERCIALI IN ALLUMINIO

PROFILO A "U"



I profili a U sono ordinati secondo l'ampiezza della cava interna

	Codice Articolo	Tipo profilo	Misura (mm) B x H x S	Cava interna	Finitura	Lunghezza barre	u/m	Prezzo al mt. (€)
	P0319A	U (canalina)**	10 x 20 x 1,0	8	Argento	3/4	Mt	3,60
	P0319X	U (canalina)**	10 x 20 x 1,0	8	Alpax oro	4	Mt	3,60
	P0168A	U (canalina)	11 x 20 x 1,0	9	Argento	3	Mt	3,60
	P0145G	U (canalina)	12 x 12 x 1,0	10	Grezzo	4	Mt	1,85
	P0145A	U (canalina)	12 x 12 x 1,0	10	Argento	2/3/4	Mt	2,75
	P0145X	U (canalina)	12 x 12 x 1,0	10	Alpax oro	2/4	Mt	2,75
	P0145N	U (canalina)	12 x 12 x 1,0	10	Nero anodizz.	4	Mt	4,10
	P0145V	U (canalina)	12 x 12 x 1,0	10	Bianco RAL9010	4	Mt	4,10
	P0149G	U (canalina)	13 x 18 x 1,0	11	Grezzo	4	Mt	2,45
	P0149A	U (canalina)	13 x 18 x 1,0	11	Argento	3/4	Mt	3,55
	P0149N	U (canalina)	13 x 18 x 1,0	11	Nero anodizz.	4	Mt	4,65
	P0149V	U (canalina)	13 x 18 x 1,0	11	Bianco RAL9010	4	Mt	4,65
	P0155G	U (canalina)	15 x 15 x 1,5	12	Grezzo	4	Mt	3,20
	P0155A	U (canalina)	15 x 15 x 1,5	12	Argento	4	Mt	4,40
	P0155N	U (canalina)	15 x 15 x 1,5	12	Nero anodizz.	4	Mt	5,40
	P0155V	U (canalina)	15 x 15 x 1,5	12	Bianco RAL9010	4	Mt	5,40
	P0156G	U (canalina)	15 x 20 x 1,5	12	Grezzo	4	Mt	3,75
	P0156A	U (canalina)	15 x 20 x 1,5	12	Argento	4/6	Mt	5,05
	P0156N	U (canalina)	15 x 20 x 1,5	12	Nero anodizz.	4	Mt	6,20
	P0156V	U (canalina)	15 x 20 x 1,5	12	Bianco RAL9010	4	Mt	6,20
	P0342A	U (canalina)	15 x 40 x 1,2	12,6	Argento	4/6	Mt	6,65
	P0342N	U (canalina)	15 x 40 x 1,2	12,6	Nero anodizz.	4	Mt	8,10
	P0342V	U (canalina)	15 x 40 x 1,2	12,6	Bianco RAL9010	4	Mt	8,10
	P3063A	U (canalina)*	18,1 x 15 x 2	14,1	Argento	2/3/6	Mt	6,60
	P3063N	U (canalina)*	18,1 x 15 x 2	14,1	Nero anodizz.	2/3/6	Mt	7,80
	P3063V	U (canalina)*	18,1 x 15 x 2	14,1	Bianco RAL9010	2/3/6	Mt	7,80
	P3064A	U (canalina)*	18,1 x 45 x 2	14,1	Argento	2/3/6	Mt	15,65
	P3064N	U (canalina)*	18,1 x 45 x 2	14,1	Nero anodizz.	2/3/6	Mt	18,10
	P3064V	U (canalina)*	18,1 x 45 x 2	14,1	Bianco RAL9010	2/3/6	Mt	18,10
	P0314A	U (canalina)	18,3 x 20 x 1,0	16,3	Argento	4	Mt	4,65
	P0157G	U (canalina)	20 x 15 x 1,5	17	Grezzo	4	Mt	3,55
	P0157A	U (canalina)	20 x 15 x 1,5	17	Argento	3/4	Mt	4,75
	P0158G	U (canalina)	20 x 20 x 1,5	17	Grezzo	4	Mt	4,05
	P0158A	U (canalina)	20 x 20 x 1,5	17	Argento	4	Mt	5,50
	P0352A	U (canalina)	20,1 x 5 x 1,0	18,1	Argento	3	Mt	3,30
	P0167A	U (canalina)	20,1 x 20 x 1,0	18,1	Argento	2/3/4	Mt	5,05
	P0167N	U (canalina)	20,1 x 20 x 1,0	18,1	Nero anodizz.	4	Mt	6,75
	P0167V	U (canalina)	20,1 x 20 x 1,0	18,1	Bianco RAL9010	4	Mt	6,75
	P0165A	U (canalina)	23,4 x 14,2 x 1,2	21	Argento	4	Mt	4,75
	P0304G	U (canalina)	25 x 25 x 2,0	21	Grezzo	4	Mt	7,25
	P0304A	U (canalina)	25 x 25 x 2,0	21	Argento	4	Mt	8,85
	P0166A	U (canalina)	30 x 30 x 2,0	26	Argento	4	Mt	10,40
	P0151A	U (canalina)	31,3 x 14 x 1,3	28,7	Argento	4	Mt	4,70
	P0151X	U (canalina)	31,3 x 14 x 1,3	28,7	Alpax oro	4	Mt	6,20
	P0163G	U (canalina)	40 x 25 x 2,0	36	Grezzo	4	Mt	8,15
	P0163A	U (canalina)	40 x 25 x 2,0	36	Argento	4	Mt	9,75
	P0163N	U (canalina)	40 x 25 x 2,0	36	Nero anodizz.	4	Mt	12,00
	P0163V	U (canalina)	40 x 25 x 2,0	36	Bianco RAL9010	4	Mt	12,00
	P0339A	U (canalina)	43 x 30 x 1,4	40,2	Argento	4-6	Mt	8,95
	P0339N	U (canalina)	43 x 30 x 1,4	40,2	Nero anodizz.	4	Mt	11,25
	P0339V	U (canalina)	43 x 30 x 1,4	40,2	Bianco RAL9010	4	Mt	11,25
	P0164G	U (canalina)	50 x 20 x 2,0	46	Grezzo	2,25/4,5	Mt	8,35
	P0164A	U (canalina)	50 x 20 x 2,0	46	Argento	2,25/4,5	Mt	10,00



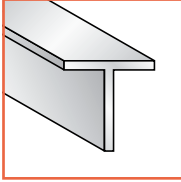
Art. G 002-0000
Opalina a scatto per led, bianca

* Profili con zigrinatura interna, vedi disegno pag. 21

** Possibilità di accoppiamento con G002-000 opalina per led a scatto, vedi pag. 55

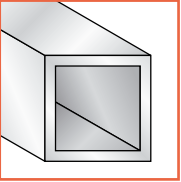
PROFILI COMMERCIALI IN ALLUMINIO

PROFILO A "T"



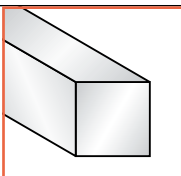
	Codice Articolo	Tipo profilo	Misura (mm) B x H x S	Cava interna	Finitura	Lunghezza barre	u/m	Prezzo al mt. (€)
	P0170G	Profilo a T	10 x 10 x 1,5		Grezzo	4	Mt	2,10
	P0170A	Profilo a T	10 x 10 x 1,5		Argento	2/4	Mt	2,55
	P0170X	Profilo a T	10 x 10 x 1,5		Alpax oro	4	Mt	2,55
	P0171G	Profilo a T	15 x 15 x 1,3		Grezzo	4	Mt	2,35
	P0171A	Profilo a T	15 x 15 x 1,3		Argento	2/3/4	Mt	3,25
	P0171X	Profilo a T	15 x 15 x 1,3		Alpax oro	2/4	Mt	3,25
	P0172G	Profilo a T	20 x 20 x 1,3		Grezzo	4	Mt	2,65
	P0172A	Profilo a T	20 x 20 x 1,3		Argento	2/4	Mt	3,80
	P0172X	Profilo a T	20 x 20 x 1,3		Alpax oro	2	Mt	3,80
	P0173G	Profilo a T	25 x 25 x 1,3		Grezzo	4	Mt	3,40
	P0173A	Profilo a T	25 x 25 x 1,3		Argento	2/4	Mt	4,55
	P0173X	Profilo a T	25 x 25 x 1,3		Alpax oro	2/4	Mt	4,55
	P0483A	Profilo a T	30 x 15 x 1,3		Argento	4	Mt	5,15
	P0175G	Profilo a T	30 x 30 x 1,3		Grezzo	4	Mt	4,10
	P0175A	Profilo a T	30 x 30 x 1,3		Argento	4	Mt	5,45
	P0302A	Profilo a T	40 x 20 x 2,0		Argento	4	Mt	7,05
	P0303A	Profilo a T	40 x 40 x 2,0		Argento	3/6	Mt	9,45
	P6030A	Profilo a T	60 x 30 x 1,2		Argento	3	Mt	8,95

PROFILO A "TUBO QUADRO"



	Codice Articolo	Tipo profilo	Misura (mm) B x H x S	Cava interna	Finitura	Lunghezza barre	u/m	Prezzo al mt. (€)
	P0247G	Tubo quadro	10 x 10 x 1,1		Grezzo	4	Mt	2,20
	P0247A	Tubo quadro	10 x 10 x 1,1		Argento	2/4	Mt	3,30
	P0247X	Tubo quadro	10 x 10 x 1,1		Alpax oro	2/4	Mt	3,30
	P0248G	Tubo quadro	15 x 15 x 1,1		Grezzo	4	Mt	3,40
	P0248A	Tubo quadro	15 x 15 x 1,1		Argento	2/4	Mt	4,65
	P0248X	Tubo quadro	15 x 15 x 1,1		Alpax oro	2/4	Mt	4,65
	P0248N	Tubo quadro	15 x 15 x 1,1		Nero anodizz.	4	Mt	6,30
	P4000A	Tubo quadro	20 x 20 x 1		Argento	4	Mt	6,10
	P0249G	Tubo quadro	20 x 20 x 1,3		Grezzo	4	Mt	4,75
	P0249A	Tubo quadro	20 x 20 x 1,3		Argento	2/4	Mt	6,60
	P0249X	Tubo quadro	20 x 20 x 1,3		Alpax oro	2/4	Mt	6,60
	P0249N	Tubo quadro	20 x 20 x 1,3		Nero anodizz.	4	Mt	8,20
	P0249V	Tubo quadro	20 x 20 x 1,3		Bianco RAL9010	4	Mt	8,20
	P0343G	Tubo quadro	25 x 25 x 2,0		Grezzo	4	Mt	8,75
	P0343A	Tubo quadro	25 x 25 x 2,0		Argento	4	Mt	11,15
	P0307G	Tubo quadro	30 x 30 x 2,0		Grezzo	4	Mt	10,60
	P0307A	Tubo quadro	30 x 30 x 2,0		Argento	4	Mt	13,65
	P0307N	Tubo quadro	30 x 30 x 2,0		Nero anodizz.	4	Mt	16,80
	P0307V	Tubo quadro	30 x 30 x 2,0		Bianco RAL9010	4	Mt	16,80
	P0344G	Tubo quadro	35 x 35 x 2,0		Grezzo	3/6	Mt	12,35
	P0344A	Tubo quadro	35 x 35 x 2,0		Argento	3/6	Mt	14,95
	P0345G	Tubo quadro	40 x 40 x 2,0		Grezzo	3/6	Mt	14,25
	P0345A	Tubo quadro	40 x 40 x 2,0		Argento	3/6	Mt	17,25
	P0253A	Tubo quadro	50 x 50 x 1,5		Argento	2,5/5	Mt	16,80
	P0360A	Tubo quadro	100 x 100 x 1,5		Argento	6	Mt	32,00

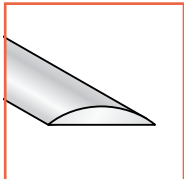
PROFILO A "QUADRO PIENO"



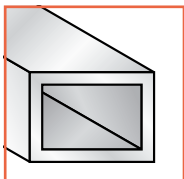
	Codice Articolo	Tipo profilo	Misura (mm) B x H	Cava interna	Finitura	Lunghezza barre	u/m	Prezzo al mt. (€)
	P0184G	Quadro pieno	□ 8		Grezzo	4	Mt	3,30
	P0184A	Quadro pieno	□ 8		Argento	2/4	Mt	4,60
	P0184X	Quadro pieno	□ 8		Alpax oro	2/4	Mt	4,60
	P0184V	Quadro pieno	□ 8		Bianco RAL9010	4	Mt	5,40
	P0185A	Quadro pieno	□ 10		Argento	2/4	Mt	5,90

PROFILI COMMERCIALI IN ALLUMINIO

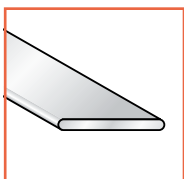
PROFILO A "MEZZO TONDO"

	Codice Articolo	Tipo profilo	Misura (mm) B x S	Cava interna	Finitura	Lunghezza barre	u/m	Prezzo al mt. (€)
	P0206A	Mezzo tondo	15 x 3,0		Argento	3/4	Mt	2,85
	P0206X	Mezzo tondo	15 x 3,0		Alpax oro	4	Mt	2,85
	P0207A	Mezzo tondo	20 x 3,0		Argento	3/4	Mt	3,40
	P0207X	Mezzo tondo	20 x 3,0		Alpax oro	4	Mt	3,40

PROFILO A "TUBO RETTANGOLO"

	Codice Articolo	Tipo profilo	Misura (mm) B x H x S	Cava interna	Finitura	Lunghezza barre	u/m	Prezzo al mt. (€)
	P0262G	Tubo rettangolo	20 x 10 x 1,3		Grezzo	4	Mt	3,40
	P0262A	Tubo rettangolo	20 x 10 x 1,3		Argento	2/4	Mt	4,65
	P0262X	Tubo rettangolo	20 x 10 x 1,3		Alpax oro	2/4	Mt	4,65
	P0262N	Tubo rettangolo	20 x 10 x 1,3		Nero anodizz.	4	Mt	6,30
	P0264G	Tubo rettangolo	30 x 15 x 1,3		Grezzo	4	Mt	4,90
	P0264A	Tubo rettangolo	30 x 15 x 1,3		Argento	2/4	Mt	6,85
	P0264X	Tubo rettangolo	30 x 15 x 1,3		Alpax oro	2	Mt	6,85
	P0264N	Tubo rettangolo	30 x 15 x 1,3		Nero anodizz.	4	Mt	9,25
	P0265A	Tubo rettangolo	40 x 20 x 1,3		Argento	4	Mt	9,25
	P0266G	Tubo rettangolo	50 x 25 x 1,6		Grezzo	2,5/5	Mt	10,60
	P0266A	Tubo rettangolo	50 x 25 x 1,6		Argento	2,5/5	Mt	13,45
	P0259G	Tubo rettangolo	60 x 30 x 1,2		Grezzo	3/6	Mt	9,45
	P0259A	Tubo rettangolo	60 x 30 x 1,2		Argento	3/6	Mt	12,60
	P0261G	Tubo rettangolo	80 x 20 x 1,2		Grezzo	3/6	Mt	10,65
	P0261A	Tubo rettangolo	80 x 20 x 1,2		Argento	3/4/6	Mt	13,80
	P0348A	Tubo rettangolo	80 x 40 x 2,0		Argento	3/6	Mt	25,10
	P0356A	Tubo rettangolo	100 x 50 x 2,0		Argento	3/6	Mt	32,70
	P0356V	Tubo rettangolo	100 x 50 x 2,0		Bianco RAL9010	3/6	Mt	35,00

PROFILO "PIATTO" CON SPIGOLI ARROTONDATI

	Codice Articolo	Tipo profilo	Misura (mm) B x S	Cava interna	Finitura	Lunghezza barre	u/m	Prezzo al mt. (€)
	P5022G	Piatto spigoli arrotondati	30 x 3,0	-	Grezzo	4	Mt	4,55
	P5022A	Piatto spigoli arrotondati	30 x 3,0	-	Argento	4	Mt	6,10
	P5022V	Piatto spigoli arrotondati	30 x 3,0	-	Bianco RAL9010	4	Mt	6,70
	P5095G	Piatto spigoli arrotondati	40 x 3,0	-	Grezzo	4	Mt	5,75
	P5095A	Piatto spigoli arrotondati	40 x 3,0	-	Argento	2/4	Mt	6,75
	P5095X	Piatto spigoli arrotondati	40 x 3,0	-	Alpax oro	4	Mt	6,75
	P5095V	Piatto spigoli arrotondati	40 x 3,0	-	Bianco RAL9010	4	Mt	8,20

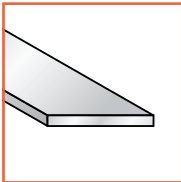
PROFILO "PIATTO"

	Codice Articolo	Tipo profilo	Misura (mm) B x S	Cava interna	Finitura	Lunghezza barre	u/m	Prezzo al mt. (€)
	P0363A	Piatto	5 x 2,0	-	Argento	3	Mt	3,70
	P0053A	Piatto con gola*	5 x 3,0	-	Argento	2,4	Mt	4,00
	P0240A	Piatto	6 x 3,0	-	Argento	2/4	Mt	2,45
	P0351A	Piatto	8 x 2,0	-	Argento	3	Mt	3,70
	P5017A	Piatto	10 x 2,0	-	Argento	2/3/4	Mt	2,35
	P5018A	Piatto	12 x 2,0	-	Argento	2/4	Mt	2,45
	P5018X	Piatto	12 x 2,0	-	Alpax oro	2	Mt	2,45

* Vedi disegno pag. 16

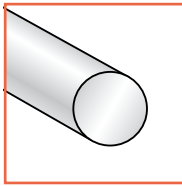
PROFILI COMMERCIALI IN ALLUMINIO

PROFILO "PIATTO"

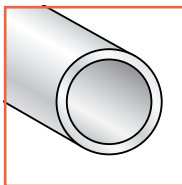
	Codice Articolo	Tipo profilo	Misura (mm) B x S	Cava interna	Finitura	Lunghezza barre	u/m	Prezzo al mt. (€)
	P0208G	Piatto	15 x 2,0		Grezzo	4	Mt	1,70
	P0208A	Piatto	15 x 2,0		Argento	2/4	Mt	2,65
	P0208V	Piatto	15 x 2,0		Bianco RAL9010	2/4	Mt	4,00
	P0208X	Piatto	15 x 2,0		Alpax oro	2/4	Mt	2,65
	P0223A	Piatto	15 x 4,0		Argento	4	Mt	4,45
	P0209G	Piatto	20 x 2,0		Grezzo	4	Mt	2,15
	P0209A	Piatto	20 x 2,0		Argento	2/4	Mt	3,15
	P0209N	Piatto	20 x 2,0		Nero anodizz.	4	Mt	4,45
	P0209V	Piatto	20 x 2,0		Bianco RAL9010	4	Mt	4,45
	P0209X	Piatto	20 x 2,0		Alpax oro	2/4	Mt	3,15
	P0210G	Piatto	25 x 2,0		Grezzo	4	Mt	2,60
	P0210A	Piatto	25 x 2,0		Argento	2/4	Mt	3,65
	P0210N	Piatto	25 x 2,0		Nero anodizz.	4	Mt	4,85
	P0210V	Piatto	25 x 2,0		Bianco RAL9010	4	Mt	4,85
	P0210X	Piatto	25 x 2,0		Alpax oro	2/4	Mt	3,65
	P0211G	Piatto	30 x 2,0		Grezzo	4	Mt	3,15
	P0211A	Piatto	30 x 2,0		Argento	2/4	Mt	4,35
	P0211N	Piatto	30 x 2,0		Nero anodizz.	4	Mt	5,25
	P0211V	Piatto	30 x 2,0		Bianco RAL9010	4	Mt	5,25
	P0211X	Piatto	30 x 2,0		Alpax oro	2	Mt	4,35
	P0222G	Piatto	35 x 3,0		Grezzo	4	Mt	4,90
	P0222A	Piatto	35 x 3,0		Argento	2/4	Mt	5,85
	P0226G	Piatto	35 x 5,0		Grezzo	4	Mt	8,35
	P0226A	Piatto	35 x 5,0		Argento	4	Mt	9,50
	P0212G	Piatto	40 x 2,0		Grezzo	4	Mt	4,10
	P0212A	Piatto	40 x 2,0		Argento	2/4	Mt	5,50
	P0212N	Piatto	40 x 2,0		Nero anodizz.	4	Mt	6,15
	P0212V	Piatto	40 x 2,0		Bianco RAL9010	4	Mt	6,15
	P0213G	Piatto	50 x 2,0		Grezzo	4	Mt	4,85
	P0213A	Piatto	50 x 2,0		Argento	2/4	Mt	5,80
	P0213N	Piatto	50 x 2,0		Nero anodizz.	4	Mt	7,05
	P0213V	Piatto	50 x 2,0		Bianco RAL9010	4	Mt	7,05
	P0214G	Piatto	60 x 2,0		Grezzo	4	Mt	5,85
P0214A	Piatto	60 x 2,0		Argento	2/4	Mt	7,00	
P0214N	Piatto	60 x 2,0		Nero anodizz.	4	Mt	8,40	
P0214V	Piatto	60 x 2,0		Bianco RAL9010	4	Mt	8,40	
P0305A	Piatto	70 x 2,0		Argento	4	Mt	8,75	
P0216G	Piatto	80 x 2,0		Grezzo	4	Mt	7,55	
P0216A	Piatto	80 x 2,0		Argento	2/4	Mt	9,05	
P0216V	Piatto	80 x 2,0		Bianco RAL9010	4	Mt	11,25	
P0217G	Piatto	100 x 2,0		Grezzo	4	Mt	9,25	
P0217A	Piatto	100 x 2,0		Argento	2/4	Mt	11,15	
P0217N	Piatto	100 x 2,0		Nero anodizz.	4	Mt	13,90	
P0217V	Piatto	100 x 2,0		Bianco RAL9010	4	Mt	13,90	
P0236A	Piatto	100 x 8,0		Argento	3/6	Mt	45,50	
P0237A	Piatto	130 x 3,0		Argento	3	Mt	21,35	

PROFILI COMMERCIALI IN ALLUMINIO

PROFILO A "TONDO PIENO"

	Codice Articolo	Tipo profilo	Misura (mm) Ø	Diam. interno	Finitura	Lunghezza barre	u/m	Prezzo al mt. (€)
	P0188G	Tondo pieno	6		Grezzo	4	Mt	1,65
	P0188A	Tondo pieno	6		Argento	2/4	Mt	2,55
	P0188X	Tondo pieno	6		Alpax oro	2/4	Mt	2,55
	P0190G	Tondo pieno	8		Grezzo	4	Mt	2,65
	P0190A	Tondo pieno	8		Argento	2/4	Mt	3,70
	P0190X	Tondo pieno	8		Alpax oro	2	Mt	3,70
	P0195A	Tondo pieno	10		Argento	2	Mt	6,55
	P0194A	Tondo pieno	15		Argento	3	Mt	9,80

PROFILO A "TUBO TONDO"

	Codice Articolo	Tipo profilo	Misura (mm) Ø x S	Diam. interno	Finitura	Lunghezza barre	u/m	Prezzo al mt. (€)
	P0322A	Tubo tondo	6 x 1,0	4	Argento	2/4	Mt	2,35
	P0323A	Tubo tondo	8 x 1,0	6	Argento	2/4	Mt	2,45
	P0282G	Tubo tondo	10 x 1,0	8	Grezzo	4	Mt	1,65
	P0282A	Tubo tondo	10 x 1,0	8	Argento	2/4	Mt	2,55
	P0282X	Tubo tondo	10 x 1,0	8	Alpax oro	2/4	Mt	2,55
	P0283G	Tubo tondo	12 x 1,0	10	Grezzo	4	Mt	1,95
	P0283A	Tubo tondo	12 x 1,0	10	Argento	2/4	Mt	2,85
	P0283X	Tubo tondo	12 x 1,0	10	Alpax oro	2/4	Mt	2,85
	P0284G	Tubo tondo	15 x 1,1	12,8	Grezzo	4	Mt	2,50
	P0284A	Tubo tondo	15 x 1,1	12,8	Argento	2/4	Mt	3,60
	P0284X	Tubo tondo	15 x 1,1	12,8	Alpax oro	2	Mt	3,60
	P0312A	Tubo tondo	16 x 1,0	14	Argento	4	Mt	3,60
	P0285G	Tubo tondo	18 x 1,1	15,8	Grezzo	4	Mt	3,00
	P0285A	Tubo tondo	18 x 1,1	15,8	Argento	2/4	Mt	4,20
	P0285X	Tubo tondo	18 x 1,1	15,8	Alpax oro	2/4	Mt	4,20
	P0286G	Tubo tondo	20 x 1,1	17,8	Grezzo	4	Mt	3,35
	P0286A*	Tubo tondo	20 x 1,1	17,8	Argento	2/4	Mt	4,65
	P0286X	Tubo tondo	20 x 1,1	17,8	Alpax oro	2	Mt	4,65
	P0291G	Tubo tondo	20 x 2,0	16	Grezzo	4	Mt	5,05
	P0291A	Tubo tondo	20 x 2,0	16	Argento	4	Mt	6,45
	P0292A	Tubo tondo	22 x 1,1	19,8	Argento	4	Mt	5,00
	P0287G	Tubo tondo	25 x 1,1	22,8	Grezzo	4	Mt	4,15
	P0287A	Tubo tondo	25 x 1,1	22,8	Argento	2/4	Mt	5,85
	P0287X	Tubo tondo	25 x 1,1	22,8	Alpax oro	2/4	Mt	5,85
	P0293G	Tubo tondo	25 x 2,0	21	Grezzo	4	Mt	6,85
	P0293A	Tubo tondo	25 x 2,0	21	Argento	4	Mt	8,20
	P0288G	Tubo tondo	30 x 1,1	27,8	Grezzo	4	Mt	5,00
	P0288A	Tubo tondo	30 x 1,1	27,8	Argento	2/4	Mt	7,00
	P0288X	Tubo tondo	30 x 1,1	27,8	Alpax oro	2/4	Mt	7,00
	P0294G	Tubo tondo	30 x 2,0	26	Grezzo	4	Mt	8,30
	P0294A	Tubo tondo	30 x 2,0	26	Argento	4	Mt	10,00
	P0346G	Tubo tondo	35 x 2,0	31	Grezzo	4	Mt	9,15
	P0346A	Tubo tondo	35 x 2,0	31	Argento	4	Mt	11,35
	P0295G	Tubo tondo	40 x 2,0	36	Grezzo	4	Mt	10,70
P0295A	Tubo tondo	40 x 2,0	36	Argento	4	Mt	13,35	
P0347G	Tubo tondo	45 x 2,0	41	Grezzo	3/6	Mt	12,75	
P0347A	Tubo tondo	45 x 2,0	41	Argento	3/6	Mt	15,15	
P0479G	Tubo tondo	48,25 x 1,5	45,2	Grezzo	3/6	Mt	10,50	
P0479A	Tubo tondo	48,25 x 1,5	45,2	Argento	3/6	Mt	13,65	
P0480G	Tubo tondo	48,25 x 3,0	42,2	Grezzo	3/6	Mt	18,80	
P0480A	Tubo tondo	48,25 x 3,0	42,2	Argento	3/6	Mt	23,10	
P0296G	Tubo tondo	50 x 2,0	46	Grezzo	3/6	Mt	14,15	
P0296A	Tubo tondo	50 x 2,0	46	Argento	3/6	Mt	18,00	

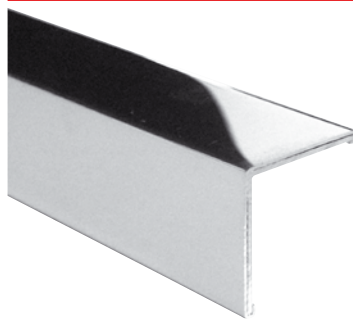
* Vedi giunti a scomparsa pag. 22

PROFILI LUCIDI A SPECCHIO

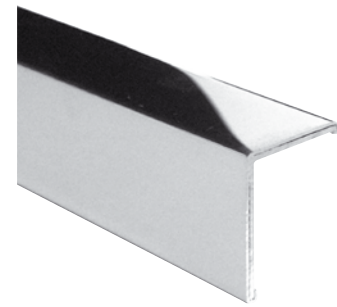
Gli **angolari in alluminio ricoperti lucidi a specchio** AL.GO sono un prodotto di qualità superiore che sfoggia la perfezione della lamiera lucida al 99,85%, a specchio, anodizzata e brillantata.

Tutti questi profili sono protetti da una pellicola trasparente rimovibile che permette di maneggiarli e trasportarli senza pericolo di rovinarli o graffiarli.

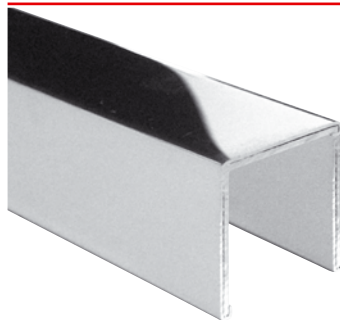
Sono disponibili nelle finiture: argento specchio, oro specchio.



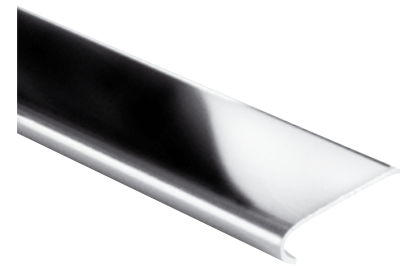
Angolare lati uguali



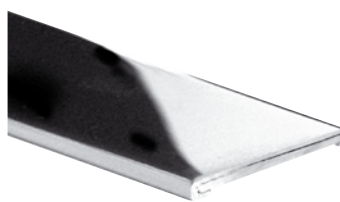
Profilo L (elle)



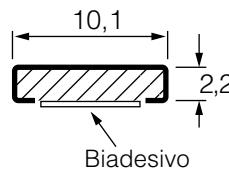
Profilo U (canalina)



Unghietta



Profilo Piatto



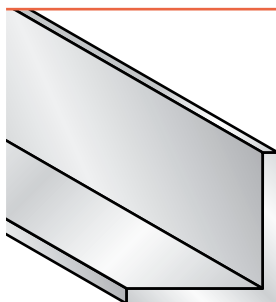
Codice Articolo	Tipo profilo	Cava interna	Misura (mm) B x H x S	Lunghezza barre	Finitura	U/M	Prezzo al mt. (€)
PL004X	Angolare lati uguali		31x31x2,0	2/4	Oro specchio	Mt	12,60
PL001A	Angolare lati uguali		16x16x2,0	2/4	Specchio	Mt	8,40
PL002A	Angolare lati uguali		21x21x2,0	2/4	Specchio	Mt	9,45
PL003A	Angolare lati uguali		26x26x2,0	2/4	Specchio	Mt	10,50
PL004A	Angolare lati uguali		31x31x2,0	2/4	Specchio	Mt	12,60
PL005A	U (canalina)	11,5	16x21x2,2	2,2/4,4	Specchio	Mt	12,60
PL006A	U (canalina) ricoperta	10	14x20x2	2,2/4,4	Specchio	Mt	12,60
PL007A	U (canalina) ricoperta	8	13x13x2	2,2/4,4	Specchio	Mt	12,60
PL010A	Piatto		10,1x2,2	3	Specchio	Mt	7,35
PL503A	Unghietta		22x1	2	Specchio	Mt	8,40
PL504A	Unghietta		25x1	2	Specchio	Mt	8,40

PROFILI LUCIDI BRILLANTI

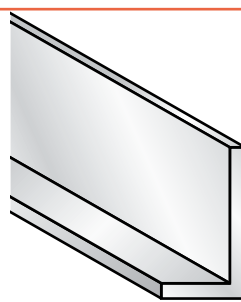


Gli **angolari in alluminio lucidi brillanti** AL.GO hanno un rapporto qualità prezzo molto interessante, perchè permettono di avere l'effetto brillantato al prezzo del satinato.

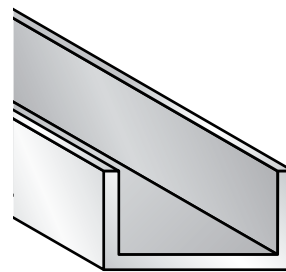
Sono disponibili nelle finiture: argento lucido brillante in lega extra BRILL 6463.



Angolare lati uguali



Profilo L (elle)

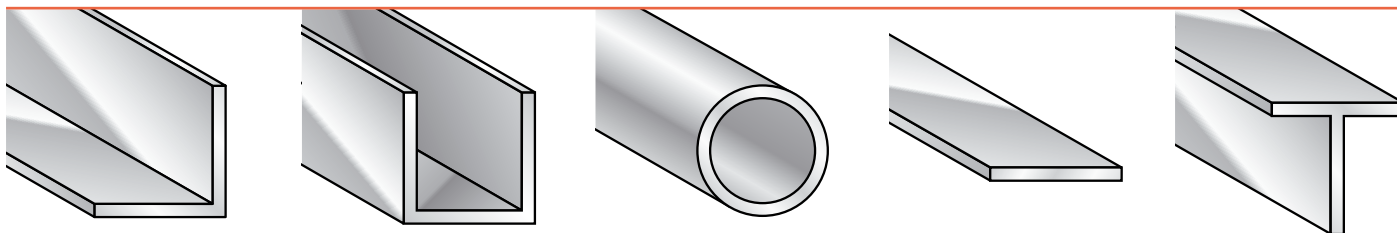


Profilo U

Codice Articolo	Tipo profilo	Misura (mm) B x H x S	Lunghezza barre	Finitura	U/M	Prezzo al mt. (€)
CL0101	Angolare lati uguali	15x15x1,0	2	Lucido brillante - Brill 6463	Mt	2,55
CL0102	Angolare lati uguali	20x20x1,0	2	Lucido brillante - Brill 6463	Mt	3,05
CL0103	Angolare lati uguali	25x25x1,0	2	Lucido brillante - Brill 6463	Mt	3,40
CL0123	L (elle)	20x10x1,0	2	Lucido brillante - Brill 6463	Mt	3,30
CL0127	L (elle)	30x20x1,0	2	Lucido brillante - Brill 6463	Mt	4,55
CL0205	U (canalina)	20x8x1,0	2	Lucido brillante - Brill 6463	Mt	8,85

PROFILI ANODIZZATI ACCIAIO LUCIDO IN ALLUMINIO

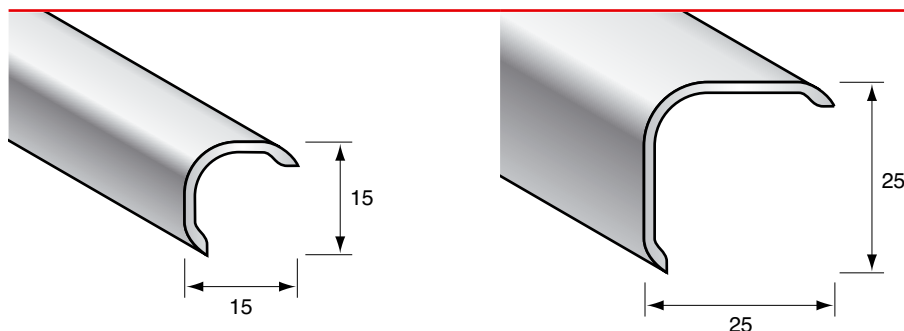
I **profili anodizzati acciaio lucido** Al.Go si differenziano da quelli a specchio per il tipo di finitura che è simile all'acciaio inox. Tutti i profili vengono sottoposti ad un trattamento speciale che li rende lucidi.



Codice Articolo	Tipo profilo	Misura (mm) B x H x S	Lunghezza barre	Finitura	U/M	Prezzo al mt. (€)
EA100	Angolare lati uguali	10x10x1,0	2/4	Acciaio lucido	Mt	3,50
EA101	Angolare lati uguali	15x15x1,0	2/4	Acciaio lucido	Mt	4,00
EA102	Angolare lati uguali	20x20x1,0	2/4	Acciaio lucido	Mt	4,45
EA103	Angolare lati uguali	25x25x1,0	2/4	Acciaio lucido	Mt	4,75
EA145	U (canalina)	12x12x1,0	4	Acciaio lucido	Mt	4,10
EA148	U (canalina)	10x15x1,0	2/4	Acciaio lucido	Mt	4,45
EA156	U (canalina)	15x20x1,5	4	Acciaio lucido	Mt	6,20
EA172	T	20x20x1,0	2/4	Acciaio lucido	Mt	5,05
EA209	Piatto	20x2,0	2	Acciaio lucido	Mt	4,45
EA211	Piatto	30x2,0	4	Acciaio lucido	Mt	5,25
EA213	Piatto	50x2,0	4	Acciaio lucido	Mt	7,05
EA286	Tubo tondo	20x1,0	2/4	Acciaio lucido	Mt	6,30

PROFILI FINITURA CROMO LUCIDO IN ALLUMINIO

I **profili con finitura cromo lucido** Al.Go hanno una speciale finitura che li rende simili a quelli cromati.



Paraspigoli con angoli arrotondati 15x15

Paraspigoli con angoli arrotondati 25x25

Codice Articolo	Tipo profilo	Misura (mm) B x H x S	Lunghezza barre	Finitura	U/M	Prezzo al mt. (€)
CR100	Angolare lati uguali	10x10x1,0	3	Cromo lucido	Mt	4,00
CR101	Angolare lati uguali	15x15x1,0	3	Cromo lucido	Mt	4,00
CR102	Angolare lati uguali	20x20x1,0	3	Cromo lucido	Mt	4,65
CR103	Angolare lati uguali	25x25x1,0	3	Cromo lucido	Mt	4,75
CR313	Angolare lati uguali	30x30x1,0	3	Cromo lucido	Mt	5,50
CR149	Profilo U	13x18x1,0	3	Cromo lucido	Mt	8,00
CR168	Profilo U	11x20x1,0	3	Cromo lucido	Mt	8,00
CR208	Piatto	15x2,0	3	Cromo lucido	Mt	4,20
CR209	Piatto	20x2,0	3	Cromo lucido	Mt	4,65
CR210	Piatto	25x2,0	3	Cromo lucido	Mt	4,95
CR4504	Paraspigoli	15x15	2,6	Cromo lucido	Mt	6,55
CR4505	Paraspigoli	25x25	2,6	Cromo lucido	Mt	9,05

PROFILI IN FERRO NATURALE

Al.Go può fornire alla sua clientela anche **profili in ferro naturale** in varie tipologie e misure e sempre in fasci da 10 barre da 2 mt.

	Codice articolo	Tipo profilo	Misura	Barre da	U/M	Prezzo barra 2 mt. (€)
	F101-00-2	Profilo piatto in ferro	15x3	2	Pz	4,85
	F102-00-2	Profilo piatto in ferro	20x3	2	Pz	5,95
	F103-00-2	Profilo piatto in ferro	25x3	2	Pz	7,30
	F104-00-2	Profilo angolare in ferro	20x20x3	2	Pz	10,70
	F105-00-2	Profilo angolare in ferro	30x30x3	2	Pz	15,30
	F106-00-2	Profilo angolare in ferro	40x40x4	2	Pz	23,25
	F108-00-2	Profilo a L in ferro	30x20x4	2	Pz	16,85
	F109-00-2	Tubo tondo in ferro	16x1,5	2	Pz	8,85
	F110-00-2	Tubo tondo in ferro	25x2	2	Pz	17,75
	F111-00-2	Tubo tondo in ferro	30x2	2	Pz	17,85
	F112-00-2	Tondo pieno in ferro	10	2	Pz	6,30
	F113-00-2	Tondo pieno in ferro	12	2	Pz	9,30
	F114-00-2	Tubo quadro in ferro	20x2	2	Pz	17,85
	F115-00-2	Tubo quadro in ferro	25x2	2	Pz	21,65
	F116-00-2	Tubo quadro in ferro	30x2	2	Pz	21,25
	F117-00-2	Quadro pieno in ferro	8	2	Pz	5,70
	F118-00-2	Quadro pieno in ferro	12	2	Pz	11,90
	F119-00-2	Quadro pieno in ferro	14	2	Pz	15,65
	F120-00-2	Tubo rettangolo in ferro	30x20x2	2	Pz	21,10
	F121-00-2	Tubo rettangolo in ferro	40x20x2	2	Pz	21,25
	F122-00-2	Profilo a U in ferro	15x15x1,5	2	Pz	12,00
	F123-00-2	Profilo a U in ferro	30x20x2	2	Pz	19,85
	F125-00-2	Profilo a T in ferro	20x20x4	2	Pz	12,60
	F126-00-2	Profilo a T in ferro	25x25x4,5	2	Pz	17,35

PROFILI IN ALLUMINIO VARI

Per i disegni dei profili vedi la doppia pagina seguente.

Codice Articolato	Tipo profilo	Misura (mm) B x H x S	Cava interna	Finitura	Lunghezza barre	U/M	Prezzo al mt. (€)
P0053A	Profilo piatto con gola	5x3		Argento	2,40	Mt	4,00
P0314A	U (canalina)	18,3 x 20 x 1,0	16,3	Argento	4	Mt	4,65
P0315A	Angolare per pannelli	18,5 x 35		Argento	4	Mt	6,85
P0316A	Profilo a "H" per pannelli	18,5 x 35		Argento	4	Mt	7,50
P0973A	Parafreddo con spazzolino			Argento	3	Mt	8,90
P0974A	Carter (per profilo P0973)	9 x 20,7		Argento	3	Mt	7,65
P1000A	Omega	50 x 12		Argento	4	Mt	6,05
P1000N	Omega	50 x 12		Nero anodizz.	4	Mt	7,90
P1000V	Omega	50 x 12		Bianco	4	Mt	7,90
P1001A	Profilo a scatto	10,8 x 10,4		Argento	4	Mt	2,55
P1001N	Profilo a scatto	10,8 x 10,4		Nero anodizz.	4	Mt	4,00
P1001V	Profilo a scatto	10,8 x 10,4		Bianco	4	Mt	4,00
P3400A	Profilo con asola	35 x 14		Argento	4	Mt	7,00
P3529A-M3	Profilo a "U" lati diseguali	9,5 x 29	7,1	Argento	3	Mt	4,65
P3532A	Profilo a "h"	10 x 25	7,3	Argento	4	Mt	4,20
P3553A	Doppia "U"	16 x 7 x 1,0	6,5	Argento	4	Mt	2,85
P3556A	Doppia "U"	16 x 12 x 1,0	6,5	Argento	2/4	Mt	3,75
P3556X	Doppia "U"	16 x 12 x 1,0	6,5	Alpax oro	2	Mt	3,75
P3557A	Doppia "U"	20 x 10 x 1,0	9,5	Argento	2/4	Mt	3,55
P3557X	Doppia "U"	20 x 10 x 1,0	8,5	Alpax oro	2/4	Mt	3,55
P3559A	Doppia U / Guida Superiore	20 x 18 x 1,0	8,5	Argento	2/4	Mt	5,20
P3559X	Doppia U / Guida Superiore	20 x 18 x 1,0	8,5	Alpax oro	2/4	Mt	5,20
P3559N	Doppia U / Guida Superiore	20 x 18 x 1,0	8,5	Nero anodizz.	4	Mt	6,65
P3566A	Profilo a "H"	12,3 x 25	10,3	Argento	4	Mt	4,90
P4504A	Paraspigoli	15 x 15		Argento	4	Mt	3,30
P4505A	Paraspigoli	25 x 25		Argento	4	Mt	4,55
P5015A	Soglia	40 x 7		Argento	2/4	Mt	5,90
P5097A-M1	Fermapassatoia da 67 cm	26,5 x 12		Argento	0,67	Pz	3,15
P5097X-M1	Fermapassatoia da 67 cm	26,5 x 12		Alpax oro	0,67	Pz	3,15
P5097A-M4	Fermapassatoia da 400 cm	26,5 x 12		Argento	4	Mt	4,85
P5502A	Unghietta	18 x 1,0		Argento	2/3/4	Mt	2,55
P5502X	Unghietta	18 x 1,0		Alpax oro	2/4	Mt	2,55
P5502N	Unghietta	18 x 1,0		Nero anodizz.	4	Mt	3,90
P5502V	Unghietta	18 x 1,0		Bianco	4	Mt	3,90
P5503A	Unghietta	22 x 1,0		Argento	2/3/4	Mt	2,75
P5503X	Unghietta	22 x 1,0		Alpax oro	2/4	Mt	2,75
P5503N	Unghietta	22 x 1,0		Nero anodizz.	4	Mt	4,20
P5503V	Unghietta	22 x 1,0		Bianco	2	Mt	4,20
P5504G	Unghietta	25 x 1,0		Grezzo	4	Mt	2,00
P5504A	Unghietta	25 x 1,0		Argento	2/3/4	Mt	2,95
P5504X	Unghietta	25 x 1,0		Alpax oro	2/4	Mt	2,95
P5504N	Unghietta	25 x 1,0		Nero anodizz.	2	Mt	4,35
P5504V	Unghietta	25 x 1,0		Bianco	4	Mt	4,35
P5506A	Unghietta	30 x 1,0		Argento	2/4	Mt	3,30
P5512A	Unghietta	50 x 1,0		Argento	2/4	Mt	5,80
P5520A	Unghietta doppia gobba	22 x 1,0		Argento	4	Mt	3,45
P5521A	Profilo Lato Sagomato	30 x 9		Argento	4	Mt	3,15
P6001A	Funghetto	4		Argento	3	Mt	4,75
P6006A	Funghetto	12		Argento	2/4	Mt	2,65
P6008A	Funghetto	21		Argento	4	Mt	3,05
P6020A-M5	Profilo "L"	45 x 30		Argento	5	Mt	5,80
P6020B-M5	Profilo "L"	45 x 30		RAL 8017	5	Mt	8,40
P6020V-M5	Profilo "L"	45 x 30		Bianco RAL9010	5	Mt	8,40
P6201A	L Antiscivolo	50 x 20		Argento	4	Mt	8,95
A3401-000	Coppia bussole con perno	-		-		Pz	1,05

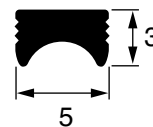
PROFILI IN ALLUMINIO VARI

Profili in alluminio anodizzato realizzati in varie misure, lunghezze e colori

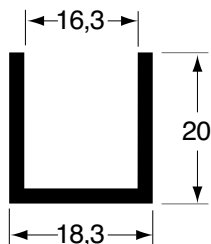
- **Tutti i disegni in queste pagine sono in dimensione reale**
- Tutti gli spessori sono in tolleranza UNI
- Per le misure della lunghezza delle barre vale quanto indicato nella tabella nella pagina precedente

- I profili sono disponibili principalmente nelle finiture grezzo e argento oppure con alcune finiture speciali (bianco, nero, alpax oro) dove indicato in tabella
- Le misure indicate sono riportate in mm.

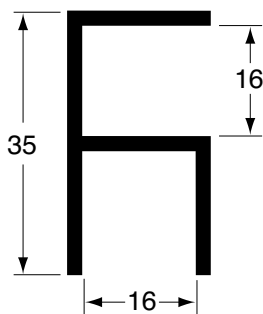
Scala 2:1



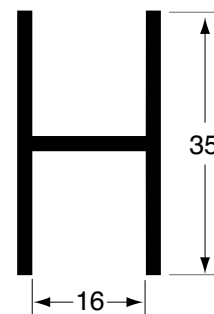
Art. P0053 - Profilo P.P. 5x3



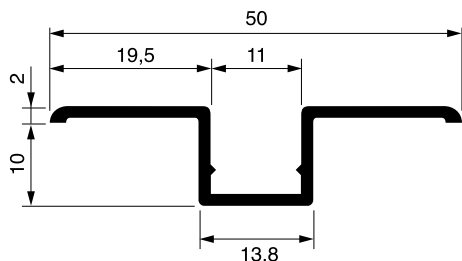
Art. P0314A - U (canalina)



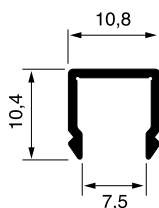
Art. P0315A - Angolare per pannelli



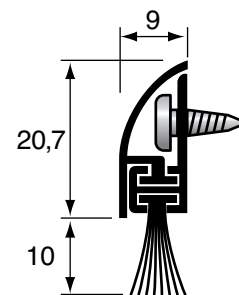
Art. P0316A - H per pannelli



Art. P1000A - Omega

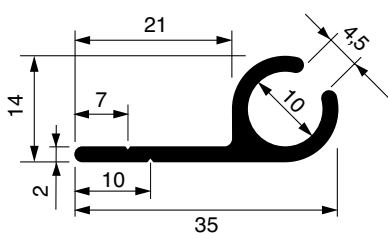


Art. P1001A - Profilo a scatto



Art. P0974
Carter (per profilo P0973)

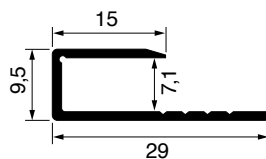
Art. P0973
Parafreddo



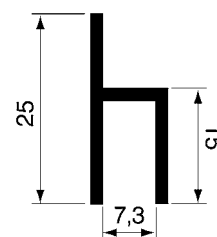
Asola di sostegno per le aste di teli o tendoni. Tagliata a pezzi da mm 50 può essere usata come cerniera utilizzando bussole in nylon e il perno dell'art. A3401-000.

Art. P3400A - Profilo con asola

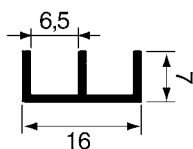
Art. A3401-000 - Coppia bussole con perno



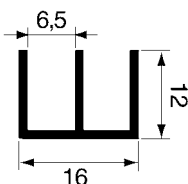
Art. P3529-M3 - Profilo "U" 9,5x29 con lati diseguali, cava 7,1 mm



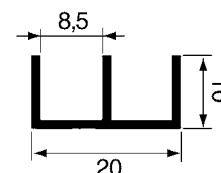
Art. P3532A - Guida Superiore



Art. P3553A - Doppia "U"

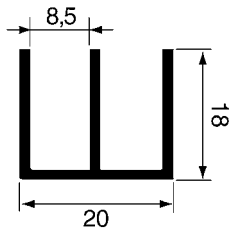


Art. P3556A - Doppia "U"

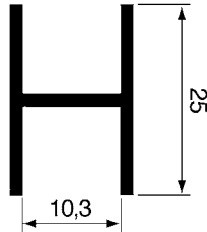


Art. P3557A - Doppia "U"

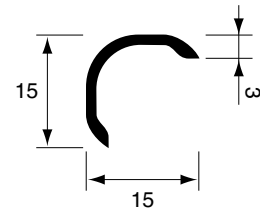
PROFILI IN ALLUMINIO VARI



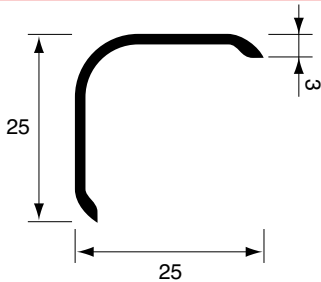
Art. P3559A - Doppia "U"



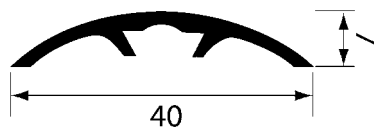
Art. P3566A - Profilo H



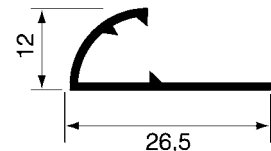
Art. P4504A - Paraspigoli



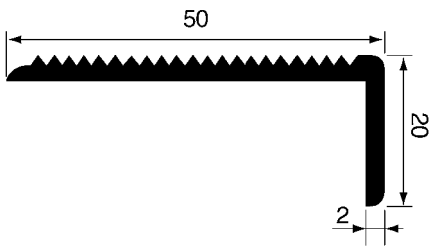
Art. P4505A - Paraspigoli



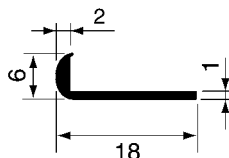
Art. P5015A - Soglia



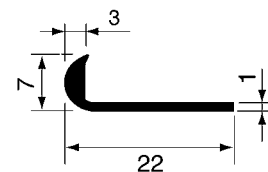
Art. P5097A - FERMAPASSATOIA



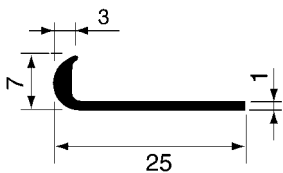
Art. P6201A - Profilo L Antiscivolo



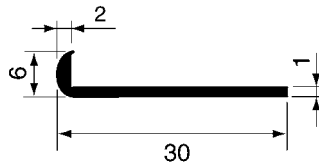
Art. P5502A - Unghietta



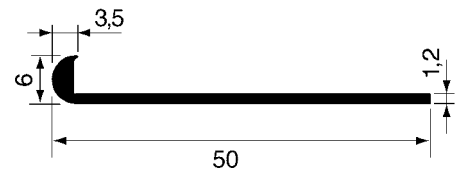
Art. P5503A - Unghietta



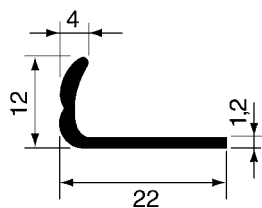
Art. P5504A - Unghietta



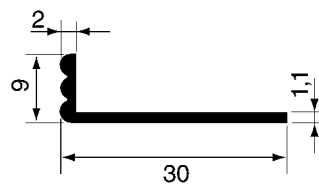
Art. P5506A - Unghietta



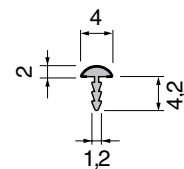
Art. P5512A - Unghietta



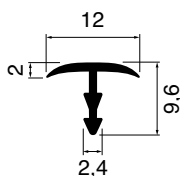
Art. P5520A - Unghietta doppia gobba



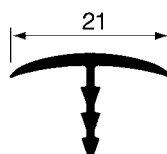
Art. P5521A - Profilo Lato Sagomato



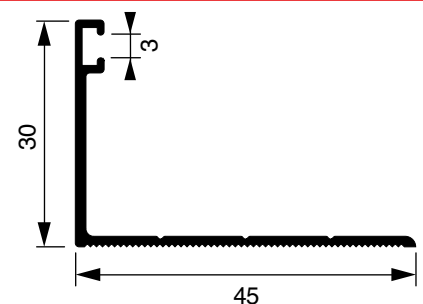
Art. P6001A - Funghetto



Art. P6006A - Funghetto

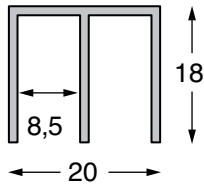


Art. P6008A - Funghetto



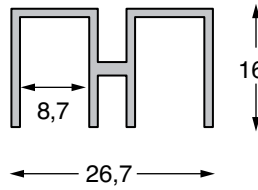
Art. P6020A-B-V - Profilo L

SISTEMI DI VETRINE SCORREVOLI IN COLORE ARGENTO



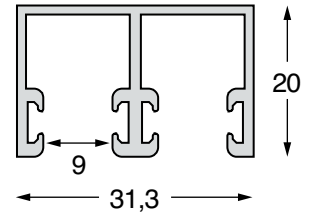
Art. P3559A

Guida superiore in alluminio.
Colore argento.
Lunghezza barre 4 mt.



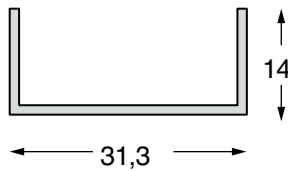
Art. P3702A

Guida superiore in alluminio.
Colore argento.
Lunghezza barre 4 mt.



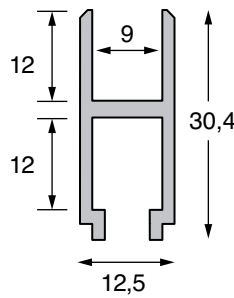
Art. P3502A

Guida superiore in alluminio.
Colore argento.
Lunghezza barre 4 mt.



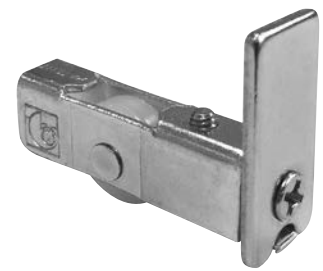
Art. P0151A-P0151X (ex P3503)

Finitura laterale e sottoguida inferiore in alluminio. Colore argento.
Lunghezza barre 4 mt.



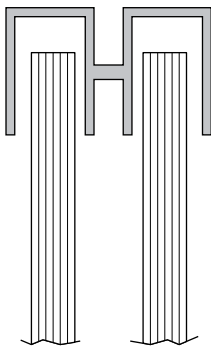
Art. P3718A

Porta vetro per anta scorrevole.
Colore argento.
Lunghezza barre 4 mt.



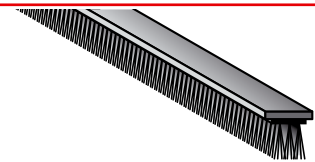
Art. A3782-000

Pattino con cuscinetti a sfera e ruota silenziosa per art. P3718A.



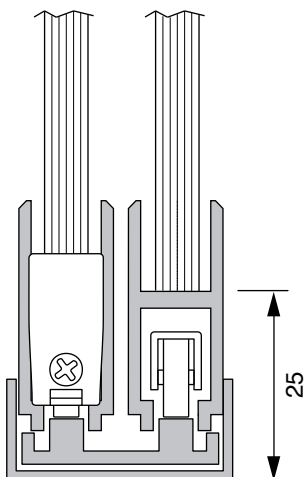
Art. G30-000

Guarnizione nera per vetro mm 5, da utilizzare con profilo P3718. Barre da mt. 3.



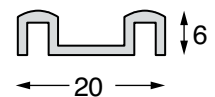
Art. A0569-000

Spazzolino di tenuta per profilo P3502 con vetro da 6-7 mm. Rotolo da 16 mt.



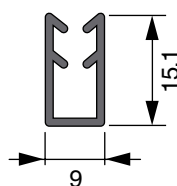
Art. G0036-000

Guarnizione grigia per pannelli con spessore 5 mm. Sporge dal profilo. Barre mt. 2.



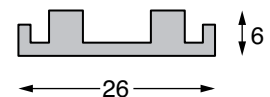
Art. P3519A

Guida inferiore in alluminio.
Colore argento. Lunghezza barre 2-4 mt.

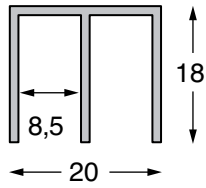


Art. P3710A

Guida inferiore in alluminio.
Colore argento. Lunghezza barre 4 mt.

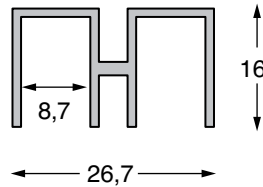


SISTEMI DI VETRINE SCORREVOLI



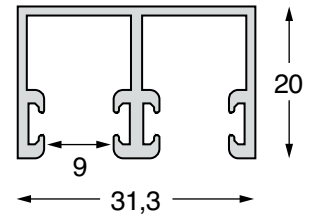
Art. P3559A - P3559X - P3559N

Guida superiore in alluminio.
Colore argento, alpax oro, nero.
Lunghezza barre 4 mt.



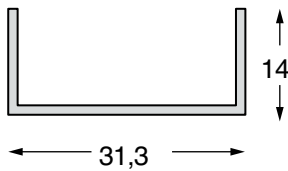
Art. P3702A

Guida superiore in alluminio.
Colore argento.
Lunghezza barre 4 mt.



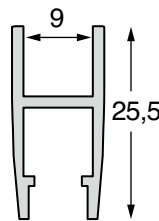
Art. P3502A - P3502N

Guida superiore in alluminio.
Colore argento, nero.
Lunghezza barre 4 mt.



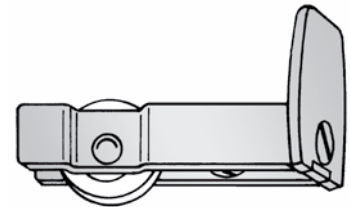
Art. P0151A-P0151X (ex P3503)

Finitura laterale e sottoguida inferiore in alluminio. Colore argento, alpax oro.
Lunghezza barre 4 mt.



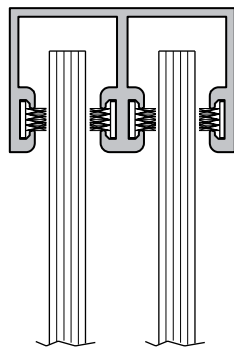
Art. P3518A - P3518N

Porta vetro per pattino P3520.
Colore argento e nero.
Lunghezza barre 2-4 mt.



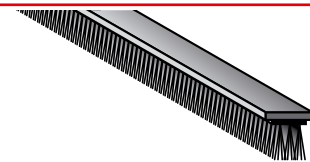
Art. A3520-000

Pattino con cuscinetti a sfera e ruota piatta per art. P3518.



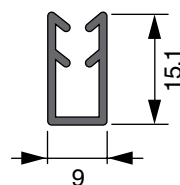
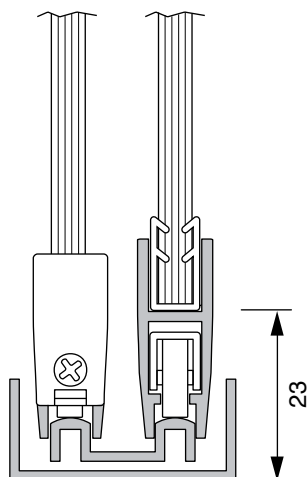
Art. G30-000

Guarnizione nera per vetro mm 5, da utilizzare con profilo P3718. Barre da mt. 3.



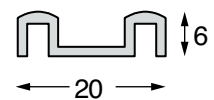
Art. A0569-000

Spazzolino di tenuta per profilo P3502 con vetro da 6-7 mm. Rotolo da 16 mt.



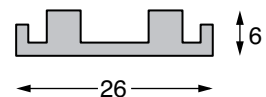
Art. G0036-000

Guarnizione grigia per pannelli con spessore 5 mm. Sporge dal profilo. Barre mt. 2.



Art. P3519A

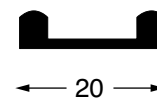
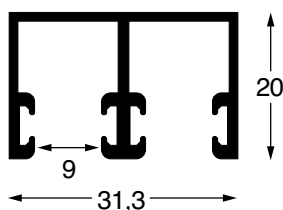
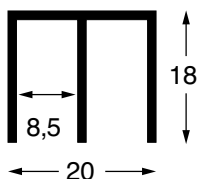
Guida inferiore in alluminio.
Colore argento. Lunghezza barre 2-4 mt.



Art. P3710A

Guida inferiore in alluminio.
Colore argento. Lunghezza barre 4 mt.

SISTEMI DI VETRINE SCORREVOLI IN COLORE NERO



Art. P3559N

Guida superiore in alluminio.
Colore nero. Barre 4 mt.

Art. P3502N

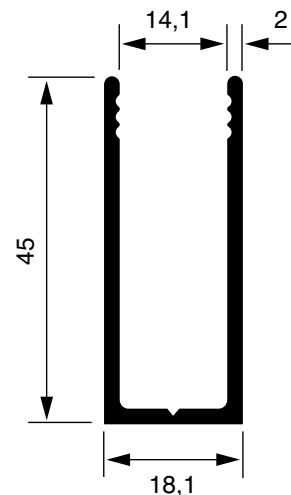
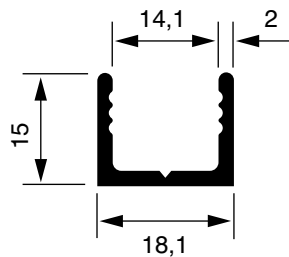
Guida superiore in alluminio.
Colore nero. Barre 4 mt.

Art. P3510A

Guida inferiore in alluminio.
Colore argento. Barre 4 mt.

Codice Articolo	Tipo profilo	Misura (mm) B x H x S	Cava mm	Finitura	Lunghezza barre	U/M	Prezzo al mt. (€)
P3502A	Guida Superiore	31,3 x 20		Argento	4	Mt	8,15
P3502N	Guida Superiore	31,3 x 20		Nero anodizzato	4	Mt	10,95
P0151A (ex P3503)	Finitura lat. e sottoguida infer.	31,3 x 14		Argento	4	Mt	4,70
P0151X (ex P3503)	Finitura lat. e sottoguida infer.	31,3 x 14		Alpax oro	4	Mt	6,20
P3063A	Guida Inferiore con zigrinatura	18,1x15x2	14,1	Argento	2-3-6	Mt	6,60
P3063N	Guida Inferiore con zigrinatura	18,1x15x2	14,1	Nero anodizzato	2-3-6	Mt	7,80
P3063V	Guida Inferiore con zigrinatura	18,1x15x2	14,1	Bianco RAL 9010	2-3-6	Mt	7,80
P3064A	Guida Superiore con zigrinatura	18,1x45x2	14,1	Argento	2-3-6	Mt	15,65
P3064N	Guida Superiore con zigrinatura	18,1x45x2	14,1	Nero anodizzato	2-3-6	Mt	18,10
P3064V	Guida Superiore con zigrinatura	18,1x45x2	14,1	Bianco RAL 9010	2-3-6	Mt	18,10
P3510A	Guida Inferiore	base 20		Argento	4	Mt	4,45
P3518A	Portavetro	12 x 25,5	9	Argento	4	Mt	5,45
P3518N	Portavetro	12 x 25,5	9	Nero anodizzato	4	Mt	6,55
P3519A	Guida Inferiore	20 x 6		Argento	4	Mt	3,50
P3519N	Guida Inferiore	20 x 6		Nero anodizzato	4	Mt	4,85
P3559A	Doppia U / Guida Superiore	20 x 18 x 1,0	8,5	Argento	1/2/4	Mt	5,20
P3559N	Doppia U / Guida Superiore	20 x 18 x 1,0	8,5	Nero anodizzato	4	Mt	6,65
P3559X	Doppia U / Guida Superiore	20 x 18 x 1,0	8,5	Alpax oro	2/4	Mt	5,20
P3702A	Guida Superiore	26,7 x 16	8,7	Argento	4	Mt	6,95
P3710A	Guida Inferiore	26 x 6		Argento	4	Mt	5,40
P3718A	Portavetro	12,5 x 30,4	9	Argento	4	Mt	7,60
A0569-000	Spazzolino per vetrinette		6-7	-	16	Mt	0,80
A3520-000	Pattino ruota piatta			Argento	-	Pz	4,20
A3582-000	Pattino ruota silenziosa			Argento	-	Pz	7,45
A3782-000	Pattino per art. P3718A			Argento	-	Pz	5,25
G030-0000	Guarnizione	9 x 11	5	Nero	3	Mt	6,10
G036-0000	Guarnizione	9 x 15,1	5	Grigio	2	Mt	6,10

PROFILI "U" PER DIVISORI IN VETRO



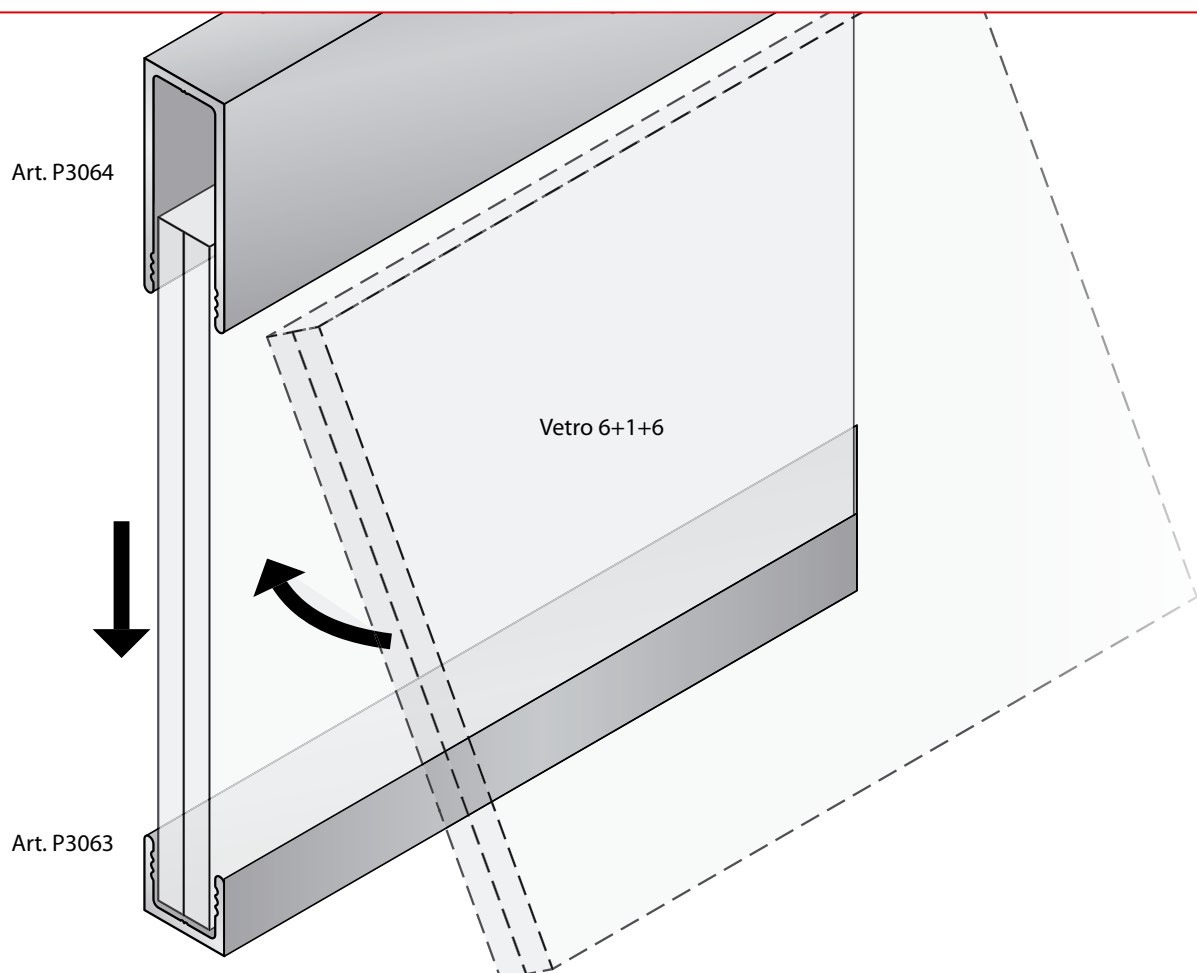
Art. P3063

Profilo "U" in alluminio 18,1x15x2. Anodizzato argento, anodizzato nero elettrocolor o verniciato bianco RAL9010. Lungh. barre 2-3-6 mt.

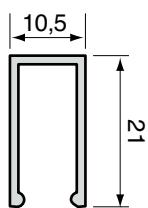
Art. P3064

Profilo "U" in alluminio 18,1x45x2. Anodizzato argento, anodizzato nero elettrocolor o verniciato bianco RAL9010. Lungh. barre 2-3-6 mt.

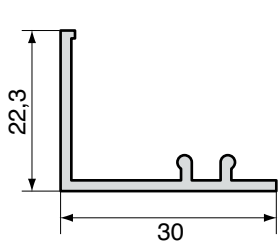
Codice Articolo	Tipo profilo	Misura (mm) B x H x S	Cava mm	Finitura	Lunghezza barre	U/M	Prezzo al mt. (€)
P3063A	Profilo Inferiore con zigrinatura	18,1x15x2	14,1	Argento	2-3-6	Mt	6,60
P3063N	Profilo Inferiore con zigrinatura	18,1x15x2	14,1	Nero anodizzato	2-3-6	Mt	7,80
P3063V	Profilo Inferiore con zigrinatura	18,1x15x2	14,1	Bianco RAL 9010	2-3-6	Mt	7,80
P3064A	Profilo Superiore con zigrinatura	18,1x45x2	14,1	Argento	2-3-6	Mt	15,65
P3064N	Profilo Superiore con zigrinatura	18,1x45x2	14,1	Nero anodizzato	2-3-6	Mt	18,10
P3064V	Profilo Superiore con zigrinatura	18,1x45x2	14,1	Bianco RAL 9010	2-3-6	Mt	18,10



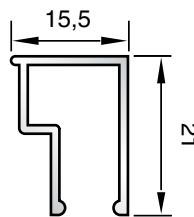
FERMAVETRO



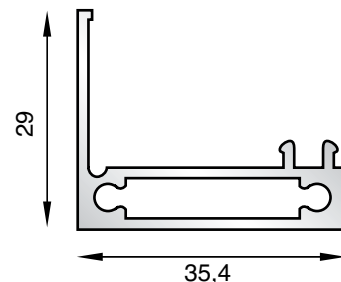
Art. P3057
FERMAVETRO ALLUMINIO
in barre da 3 o 6 mt.
• Anodizzato Argento
• Anodizzato Nero Elettrocolor
• Verniciato Bianco RAL 9010.



Art. P3058
TELAIO ALLUMINIO
in barre da 3 o 6 mt.
• Anodizzato Argento
• Anodizzato Nero Elettrocolor
• Verniciato Bianco RAL 9010.

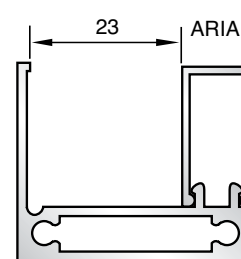
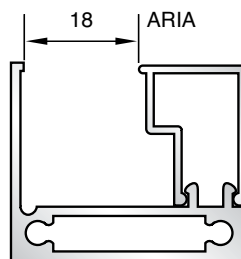
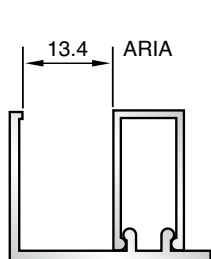
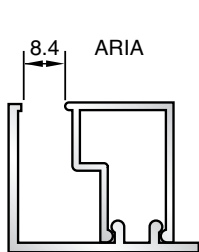


Art. P3059
FERMAVETRO ALLUMINIO
in barre da 3 o 6 mt.
• Anodizzato Argento
• Anodizzato Nero Elettrocolor
• Verniciato Bianco RAL 9010.



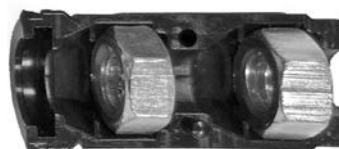
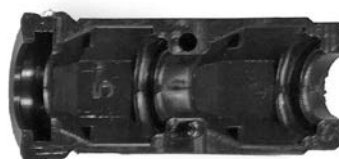
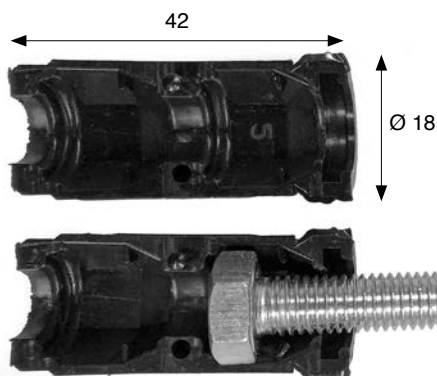
Art. 3060
TELAIO ALLUMINIO
in barre da 3 o 6 mt.
con vite di fissaggio V95
• Anodizzato Argento
• Anodizzato Nero Elettrocolor
• Verniciato Bianco RAL 9010.

Applicazioni ottenibili



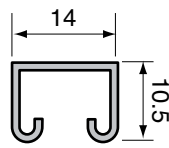
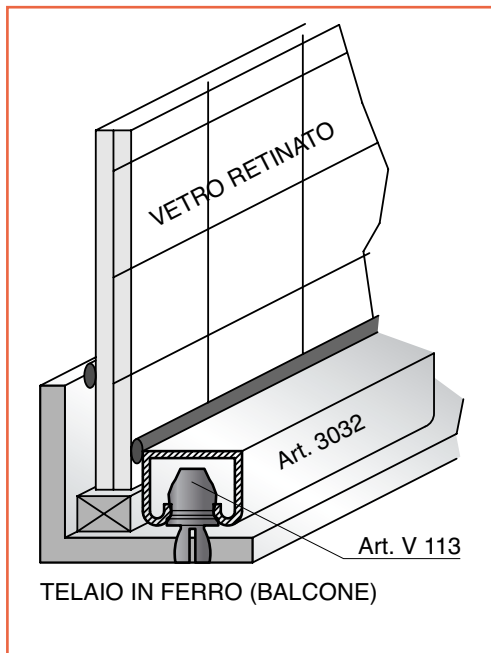
Codice Articolo	Tipo profilo	Misura (mm) B x H x S	Finitura	Lunghezza barre	U/M	Prezzo al mt. (€)
P3057A	Fermavetro	10,5 x 21	Argento	3/6	Mt	3,90
P3057N	Fermavetro 10,5 mm	10,5 x 21	Nero	3/6	Mt	5,05
P3057V	Fermavetro 10,5 mm	10,5 x 21	Bianco	3/6	Mt	5,05
P3058A	L Telaio	30 x 22,3	Argento	3/6	Mt	5,35
P3058N	L Telaio	30 x 22,3	Nero	3/6	Mt	6,55
P3058V	L Telaio	30 x 22,3	Bianco	3/6	Mt	6,55
P3059A	Fermavetro 15,5 mm	15,5 x 21	Argento	3/6	Mt	5,40
P3059N	Fermavetro 15,5 mm	15,5 x 21	Nero	3/6	Mt	7,60
P3059V	Fermavetro 15,5 mm	15,5 x 21	Bianco	3/6	Mt	7,60
P3060A	L Telaio	35,4 x 29	Argento	3/6	Mt	9,80
P3060N	L Telaio	35,4 x 29	Nero	3/6	Mt	12,85
P3060V	L Telaio	35,4 x 29	Bianco	3/6	Mt	12,85

CONNETTORE PER TUBI TONDI

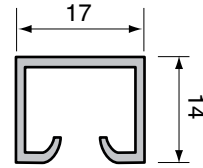


Art. A0020 Euro 5,25/pz
Connettore a espansione in plastica nera per tubo tondo 20x1 mm. Connettore assemblato compreso di dadi e viti.

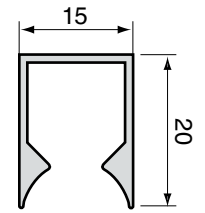
FERMAVETRO PER BALCONI



P3032
 Profilo in barre da 4 mt.
 Fissaggio con rosette V00113.



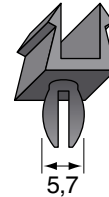
P3034
 Profilo in barre da 4 mt.
 Fissaggio con rosette V00113.



P3066
 Profilo in barre da 4 mt.
 Fissaggio con mollette V0090.



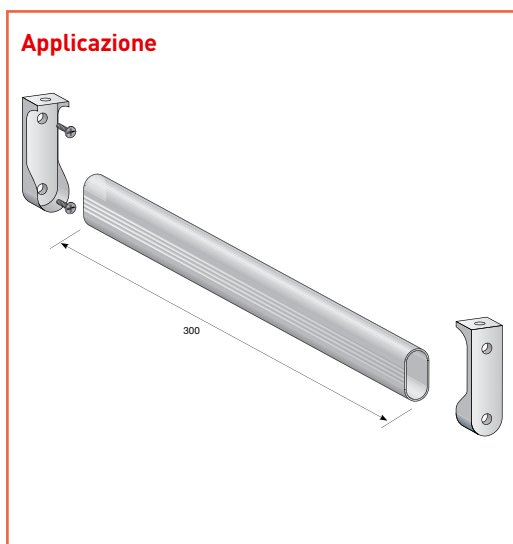
V0113-000
 Rosetta con foro di fissaggio
 \varnothing 5,7 mm (per art. P3034).



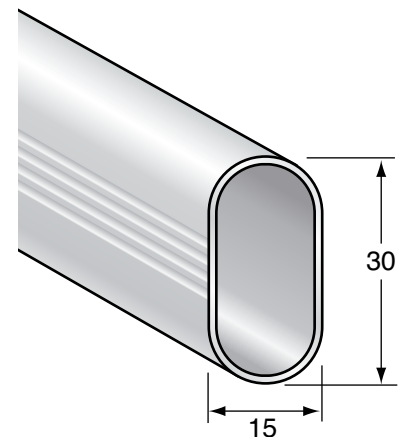
V0090-000
 Molletta fermavetri con foro di fissaggio \varnothing 5,7 mm
 (per art. P3066).

Codice Articolo	Tipo profilo	Misura (mm) B x H x S	Finitura	Lunghezza barre	U/M	Prezzo al mt. (€)
P3032G	Fermavetro	14 x 10,5	Grezzo	4	Mt	2,10
P3032A	Fermavetro	14 x 10,5	Argento	4	Mt	3,15
P3032X	Fermavetro	14 x 10,5	Alpax oro	4	Mt	3,15
P3032N	Fermavetro	14 x 10,5	Nero	4	Mt	4,65
P3034G	Fermavetro	17 x 14	Grezzo	6	Mt	2,75
P3034A	Fermavetro	17 x 14	Argento	4	Mt	4,15
P3034N	Fermavetro	17 x 14	Nero	4	Mt	5,60
P3034V	Fermavetro	17 x 14	Bianco	4	Mt	5,60
P3066A	Fermavetro	15 x 20	Argento	4	Mt	5,35
V0090-000	Molla fermavetro		Nylon		Pz	0,20
V0113-000	Vite fermavetro	4,7x9,5	Nylon		Pz	0,20

KIT PER APPENDIABITI



Art. A3030-000
 Supporto per bastone ovale appendiabiti
 30x15 mm.



Art. P3031A
 Euro 4,20/pz.
 Supporto per bastone ovale appendiabiti
 30x15 mm.

Art. P3031A
 Euro 7,35/mt.
 Ovalina in alluminio anodizzato satinato
 30x15 mm. Barre da mt. 3.

BATTISCOPA IN ALLUMINIO

AL.GO dispone di differenti tipi di **battiscopa in alluminio** per la posa in abitazioni o uffici che vogliono abbinare allo stile moderno, la praticità e la resistenza di questo materiale. Vanno applicati a muro con silicone e con taglio degli angoli a 45° oppure a 90°

Art. B6000A - M2 Euro 8,95/mt
Art. B6000A - M4 Euro 8,95/mt

Battiscopa in alluminio anodizzato satinato colore argento, altezza 80 mm, di facile installazione. Disponibili gli angolari in plastica. Fornito in barre da 2 e 4 mt.

Art. B7017A Euro 8,95/mt

Battiscopa in alluminio anodizzato satinato colore argento, altezza 70 mm, ampio piede di mm 16,5 per posa più agevole con pavimenti a bordi irregolari come quelli a parquet. Fornito in barre da 4 mt.

Art. B5999A - M2 Euro 6,30/mt
Art. B5999A - M4 Euro 6,30/mt

Battiscopa in alluminio anodizzato satinato colore argento, altezza 60 mm, di facile installazione. Disponibili gli angolari in plastica. Fornito in barre da 2 e 4 mt.

Art. B4000A Euro 4,65/mt

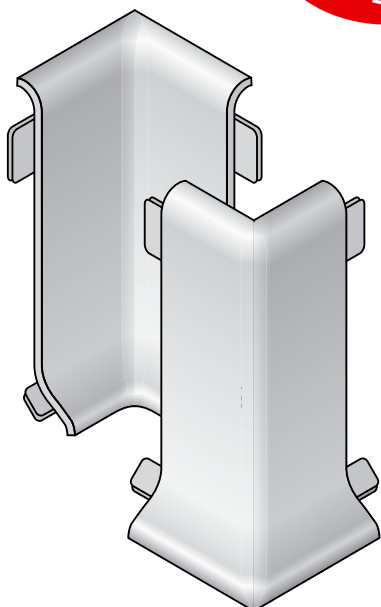
Battiscopa in alluminio anodizzato satinato colore argento, altezza 40 mm. Fornito in barre da 4 mt.

Art. BK6000/IN - interno Euro 12,60/conf.
Art. BK6000/ES - esterno Euro 12,60/conf.
 Tappi angolari in plastica con altezza 80 mm, colore argento, per ottenere angoli perfetti senza tagli a 45°. Confezione da 3 pezzi.

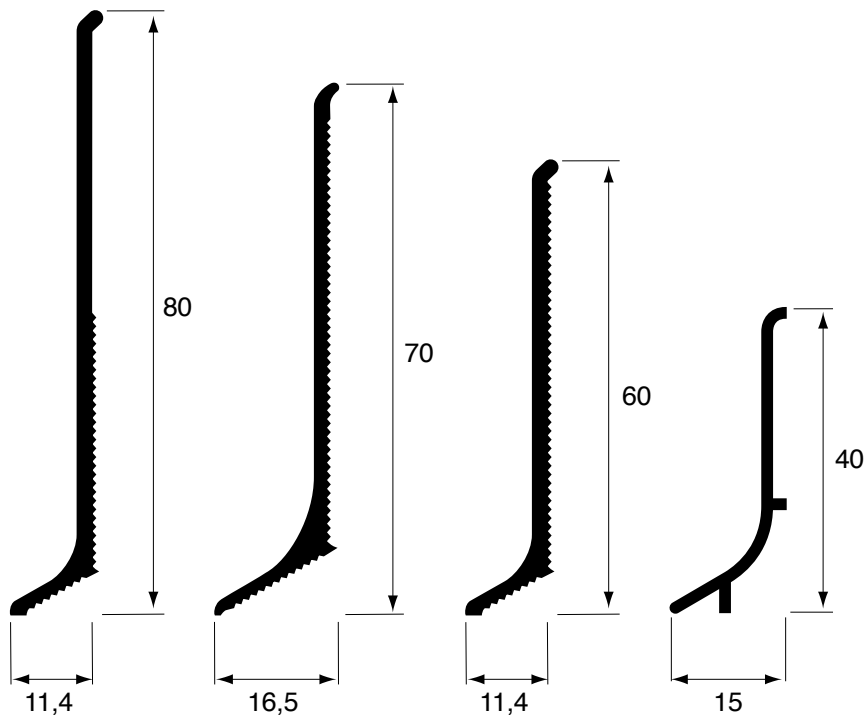
Art. BK5999/IN - interno Euro 12,60/conf.
Art. BK5999/ES - esterno Euro 12,60/conf.
 Tappi angolari in plastica con altezza 60 mm, colore argento, per ottenere angoli perfetti senza tagli a 45°. Confezione da 3 pezzi.

BK6000/I - BK5999/I

CONFEZIONE DA 3 PEZZI



BK6000/E - BK5999/E

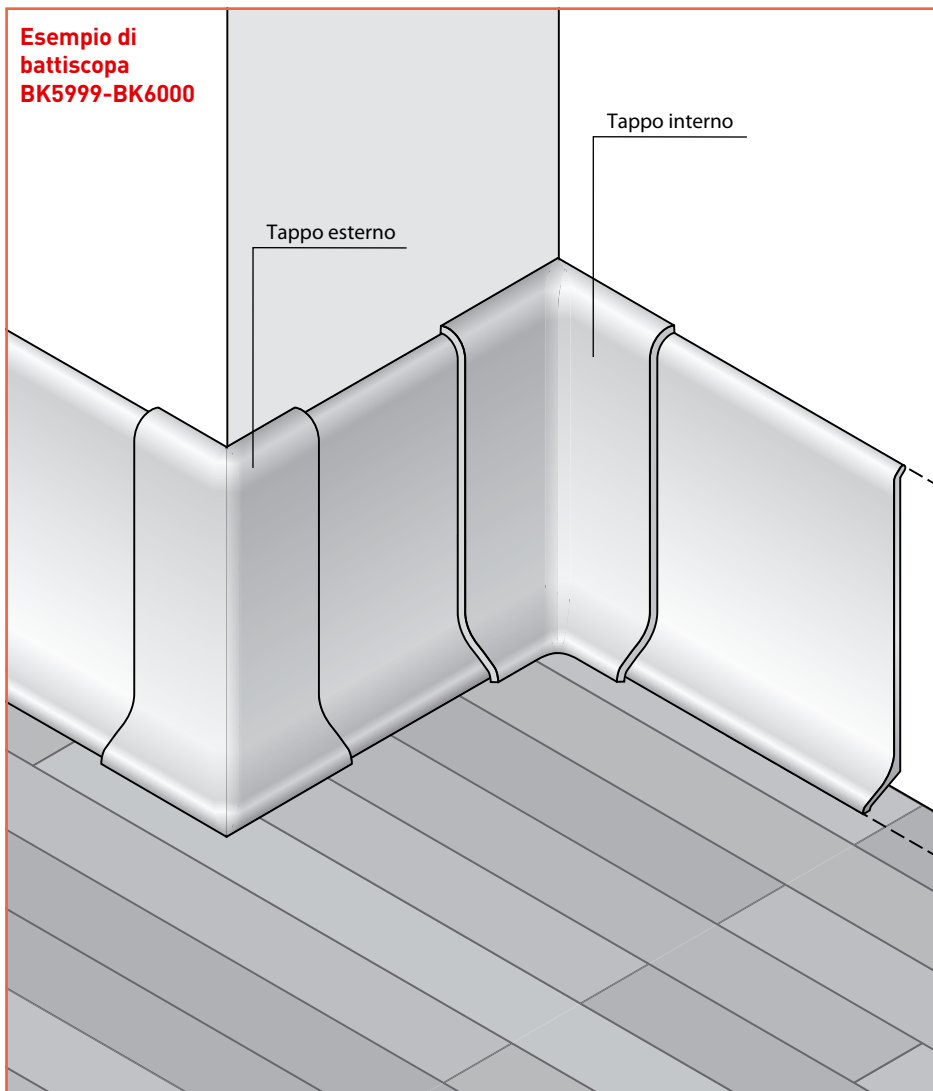


Art. B6000A

Art. B7017A

Art. B5999A

Art. B4000A



PORTACAVI IN ALLUMINIO

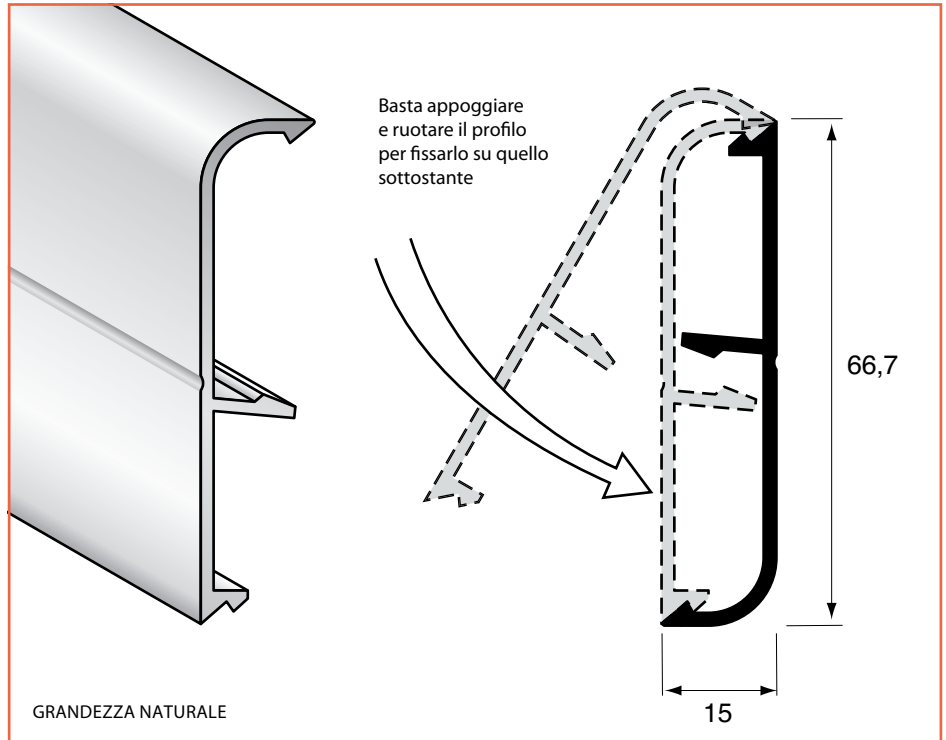
Art. B6100A

Euro 9,45/mt

Battiscopa con portacavi in alluminio, per cavi schermati, con finitura anodizzata satinata in colore argento.

Si installa fissando al muro con tasselli il profilo rovesciato e poi appoggiandovi poi sopra il profilo principale. Facendolo ruotare verso il basso, questo si aggancia garantendo la tenuta. Va tagliato negli angoli a 45° e chiuso alle estremità con la coppia di tappi A6101.

Fornito in barre da 2 mt.

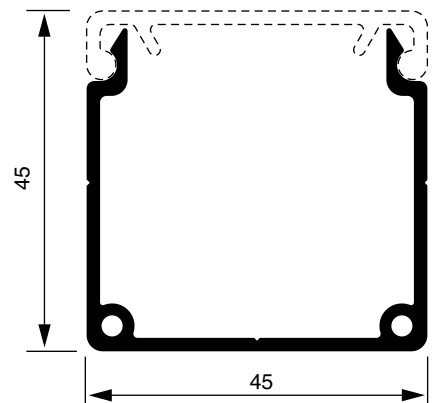
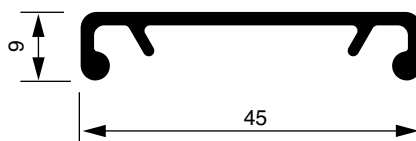
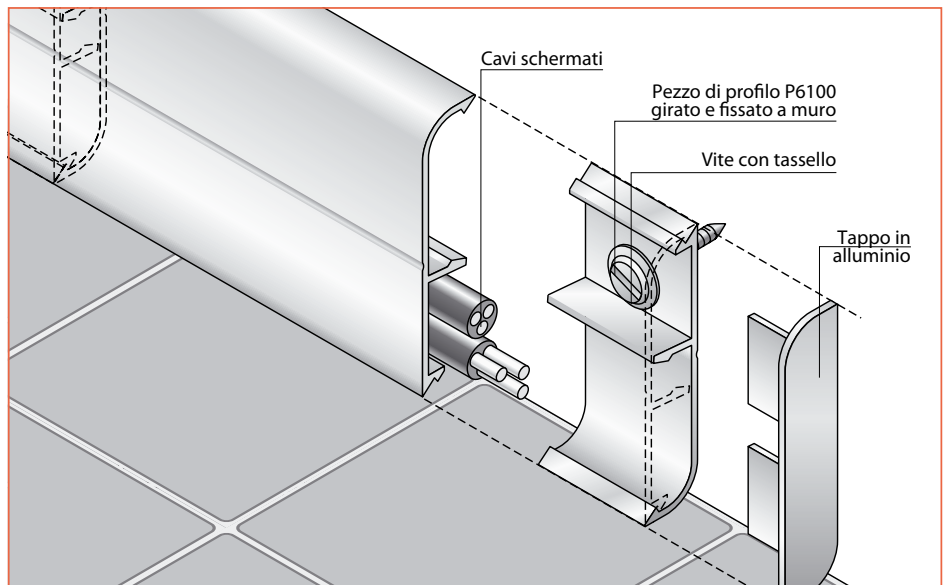
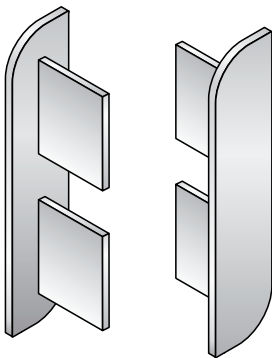


GRANDEZZA NATURALE

Art. A6101-000

Euro 8,95/coppia

Coppia di tappi in alluminio in colore argento per chiusure a 90°.



Art. S920A

Euro 9,25/mt

Coperchio in alluminio con finitura anodizzata satinata in colore argento per portacavi. Fornito in barre da 3 mt

Art. S910A

Euro 17,65/mt

Portacavi in alluminio 45x45, per cavi schermati, con finitura anodizzata satinata in colore argento. Fornito in barre da 3 mt.

KIT K0080A-M3 PER PORTE SCORREVOLI SOSPESSE

KIT PER PORTATA FINO A 80 KG

Art. K0080A-M3

Euro 126,75/conf

Kit accessori in alluminio anodizzato argento per la realizzazione di **porte scorrevoli** a parete o a soffitto.

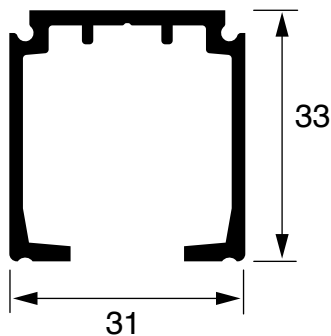
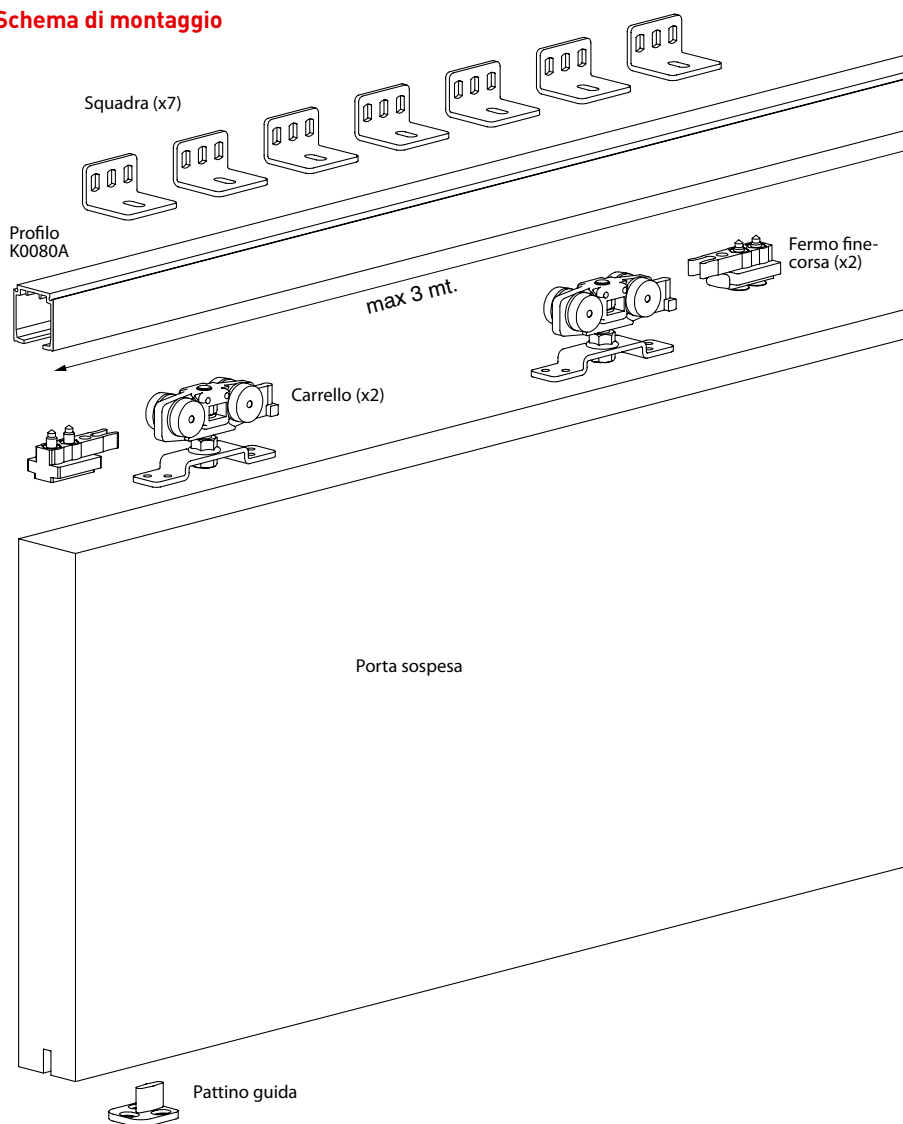
È possibile montare il gruppo profilo-carrello-fermo corsa a vista oppure integrarlo con 1/2 velette apposite per mascherare il meccanismo di scorrimento.

Il sistema assicura una notevole silenziosità di funzionamento e facilità di montaggio.

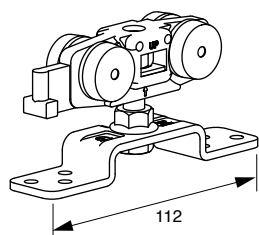
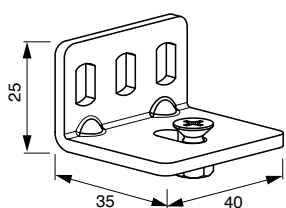
Lo scorrimento dolce e silenzioso è dovuto alle proprietà combinate dei materiali e al numero ridotto di pezzi utilizzati. Il sistema assicura una elevata resistenza anche in condizioni ambientali severe.

Portata fino a 80 Kg.

Schema di montaggio

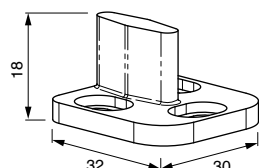
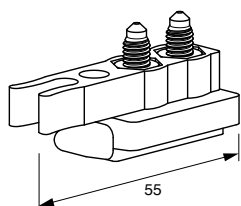


Profilo guida superiore in alluminio anodizzato. Colore argento. Barre 3 mt.



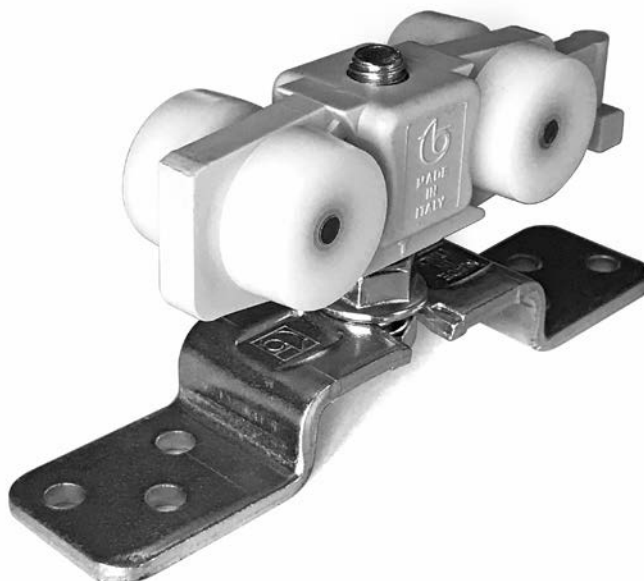
Squadra superiore in acciaio zincato. Colore argento.

N.2 Carrelli con ruote.

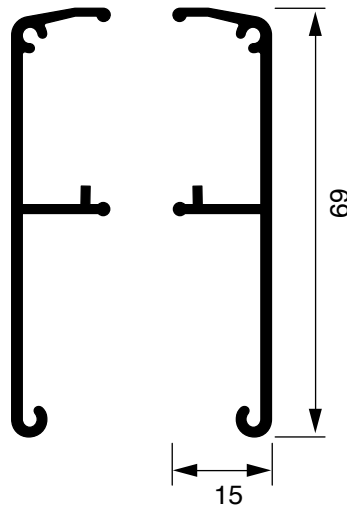
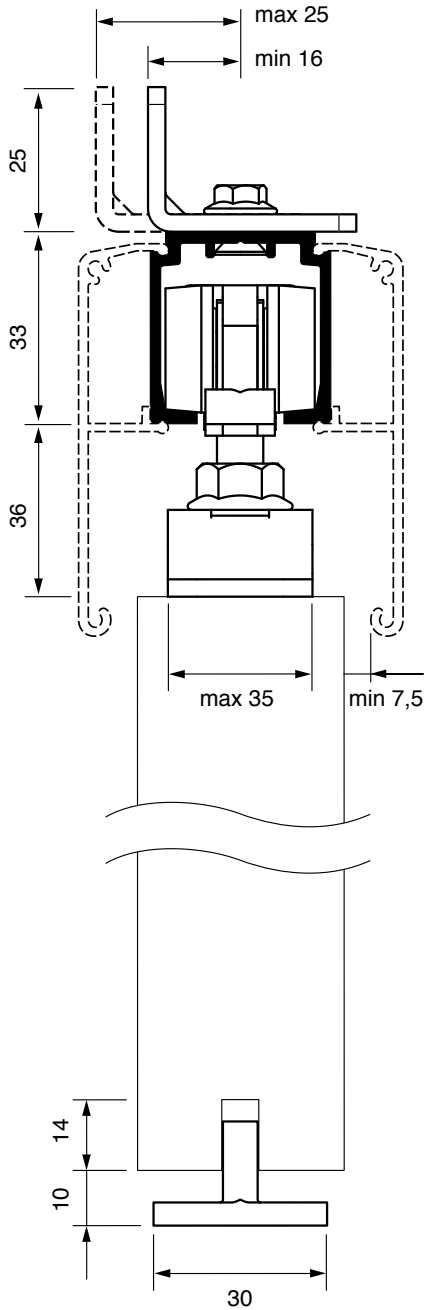


Fermo fine corsa.

Pattino guida inferiore.

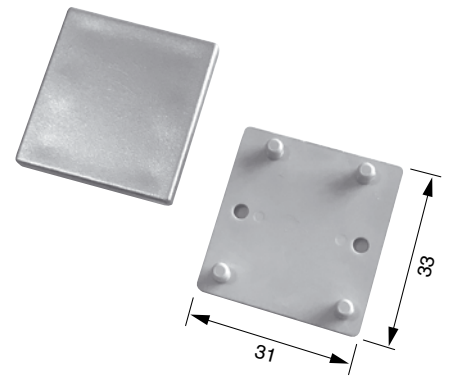
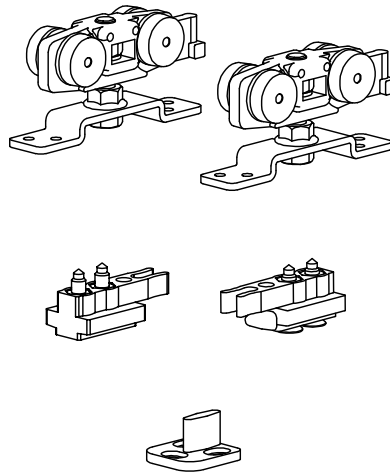


ACCESSORI OPZIONALI



Art. P0082A-M3 € 18,00/mt
 Profilo per veletta in alluminio anodizzato.
 Colore argento. Barre 3 mt.

Art. A0089-000 € 7,00
 Coppia di tappi con viti, per una sola veletta.
 Colore argento.



Sezione sistema porte appese scorrevoli.
 Posa e quote

Art. A0081-000 Euro 56,60/conf
 Confezione contenente i 2 carrelli, i 2 paracolpi
 e il pattino guida. Per seconda anta appesa.

Art. A0086-000 € 5,40
 Coppia di tappi per profilo-guida.
 Colore argento.

KIT K0040A-M2 PER PORTE SCORREVOLI SOSPESA

KIT PER PORTATA FINO A 40 KG

Art. K0040A-M2 Euro 89,25/conf

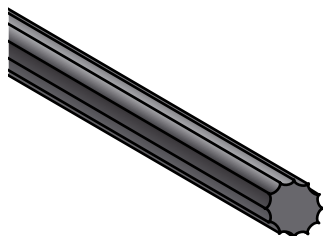
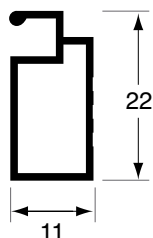
Kit accessori in alluminio anodizzato argento
 per la realizzazione di **porte scorrevoli** a parete
 o a soffitto. Portata fino a 40 Kg.

Gli elementi del kit sono gli stessi del kit K0080A
 da 80 kg, tranne che per i cuscinetti che hanno
 una portata minore

Barre 2 mt.

ZANZARIERE FISSE E AD ANTE

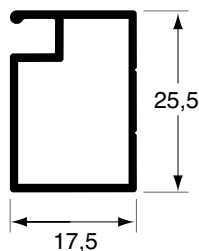
Con i profili e gli appositi accessori AL.GO, si possono realizzare facilmente **zanzariere su misura, fisse o ad ante**, in modo economico e pratico.



Z001A0-M4 - Profilo alluminio col. argento
Z001B0-M4 - Profilo alluminio col. bronzo
Z001V0-M4 - Profilo alluminio bianco RAL 9010

Art. Z002-0000
 Guarnizione stellare nera per telo

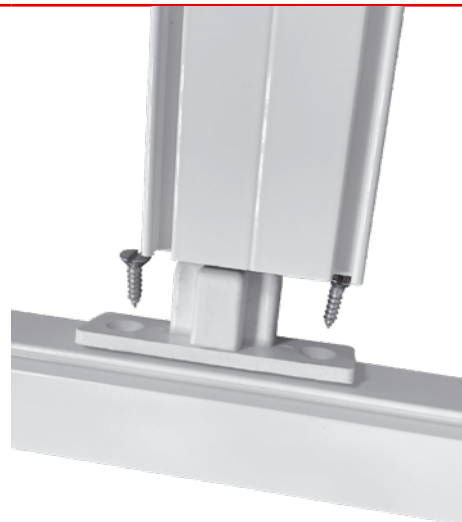
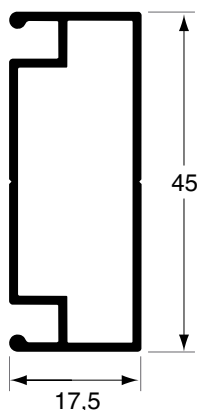
Art. Z003-0000
 Squadra in nylon nera per Z001



Z025A0-M4 - Profilo alluminio col. argento
Z025V0-M4 - Profilo alluminio bianco RAL 9010

Art. Z050-0000
 Squadra in nylon bianca o nera per Z025

Art. A0055-000
 Cerniera bianca con viti V

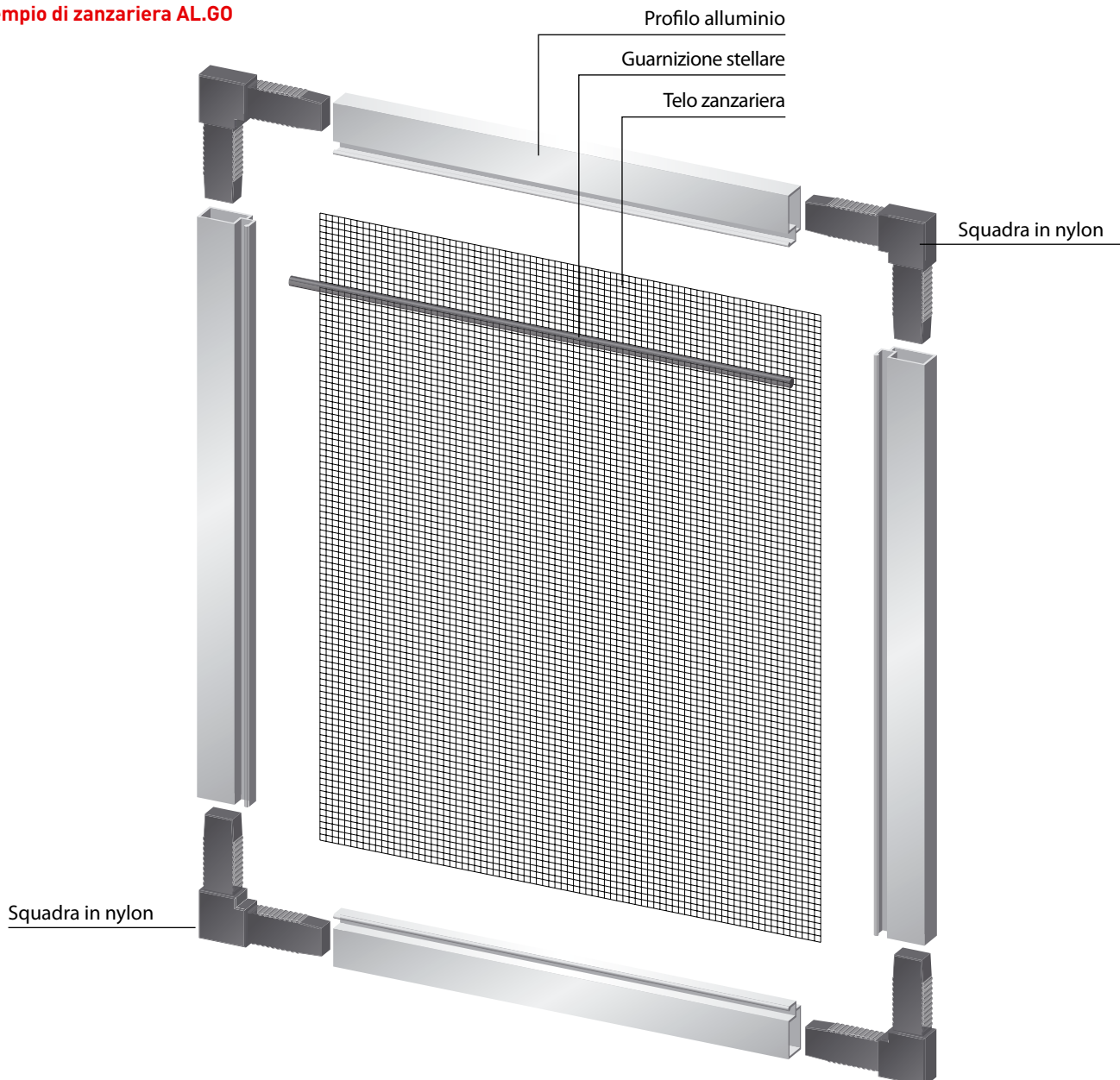


Z045A0-M4 - Profilo alluminio col. argento
Z045V0-M4 - Profilo alluminio bianco RAL 9010

Art. Z060-0000
 Squadra in nylon bianca per Z045

Art. Z060-0000
 Particolare del montaggio con profilo Z045A

Art.	Descrizione	Misura (mm) B x H	Colore		Dimens.	Prezzo al mt. (€)
Z001A0-M4	Profilo in alluminio per telai fissi o ante	22 x 11	Argento	Barre	4 Mt	5,95
Z001B0-M4	Profilo in alluminio per telai fissi o ante	22 x 11	Bronzo	Barre	4 Mt	6,85
Z001V0-M4	Profilo in alluminio per telai fissi o ante	22 x 11	Bianco	Barre	4 Mt	6,85
Z002-0000	Guarnizione stellare per telo		Nero	Bobine	20 Mt	0,45
Z003-0000	Squadra in nylon per Z001		Nero		Pz	1,30
Z006-0000	Telo zanzariera in rotoli		-	Rotoli	1,6x5 Mt	8,40/mq
Z025A0-M4	Profilo in alluminio per telai fissi o ante	25,5 x 17,5	Argento	Barre	4 Mt	9,45
Z025V0-M4	Profilo in alluminio per telai fissi o ante	25,5 x 17,5	Bianco RAL 9010	Barre	4 Mt	11,35
Z050-0000	Squadra in nylon per Z025		Bianco / Nero		Pz	2,55
Z045A0-M4	Profilo in alluminio per telai fissi o ante	45 x 17,5	Argento	Barre	4 Mt	13,25
Z045V0-M4	Profilo in alluminio per telai fissi o ante	45 x 17,5	Bianco RAL 9010	Barre	4 Mt	15,35
Z060-0000	Squadra in nylon per Z045		Bianco		Pz	2,55
A0055-0000	Cerniera con viti V		Bianco		Pz	4,20

Esempio di zanzariera AL.GO


SERIE 50 - per tubi da 50 mm

SERIE 50 mm

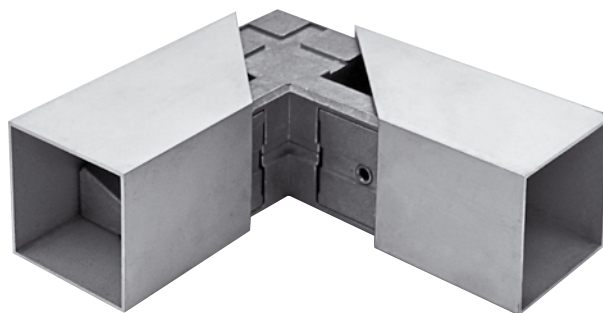
Con i nuovi giunti metallici per profili da 50 mm, inseriti all'interno dei tubi quadri in alluminio P253 (50x50x1,5 mm), è possibile costruire tavoli moderni e robusti senza l'uso di antiestetiche viti a vista.

Articolo	Descrizione	Dimensioni mm	U/M	Prezzo
A50001-00	Giunto 2 vie per tubo quadro		Pz	55,65
A50002-00	Giunto 3 vie per tubo quadro		Pz	72,70
P 0253A-M5	Tubo quadro argento	50 x 50 x 1,5	Barre 5 mt.	16,80/mt



Art. A 50001-00

Giunto a 2 vie per tubi quadri da 50 mm



Per l'uso dei giunti SERIE 50 si consiglia il taglio dei profili a 45° per i giunti a due vie.



Art. A 50002-00

Giunto a 3 vie per tubi quadri da 50 mm



Art. P 0253A-M4

Tubo quadro argento da 50mm



Si consiglia il taglio dei profili a diamante per i giunti a tre vie.



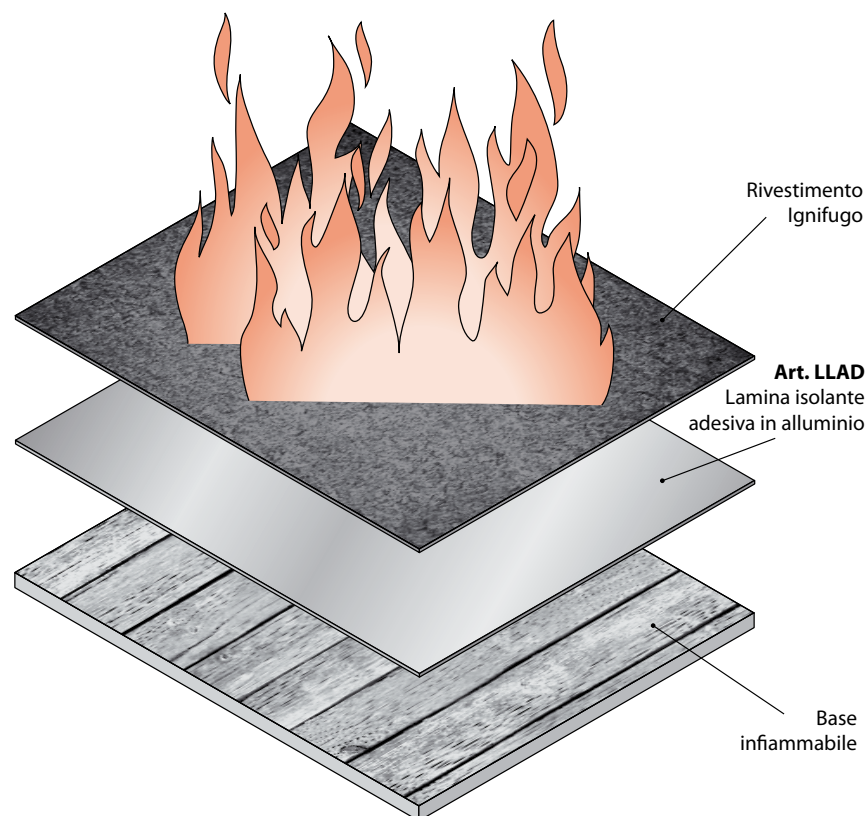
LAMINE ISOLANTI ADESIVE

UNA BARRIERA CONTRO IL FUOCO

Le lamine isolanti Al.Go, ha una base adesiva e la caratteristica di essere isolante dal fuoco. Al.Go dispone di due tipologie di isolante: la **lamina isolante di alluminio** (Art. LL-AD) e il **PVC isolante con effetto alluminio** (Art. PVC-LU / Art. PVC-OP).

Il materiale isolante, inserito tra rivestimento esterno e supporto, isola questi ultimi dall'attacco delle fiamme rendendoli idonei per accogliere i tessuti Ignifughi.

Test di laboratorio evidenziano che, interponendo fra un supporto combustibile (pareti, pedane, paicoscenici in legno/truciolare/tamburato ecc.) ed un rivestimento tessile (tessuto, moquette o altro aventi caratteristiche ignifughe) la lamina in alluminio definita incombustibile (ai sensi dei D.M. del 14/01/1985) rimane inalterata la classe di reazione al fuoco del rivestimento, ferme restando tutte le condizioni primarie di certificazione quali impiego e posa in opera.



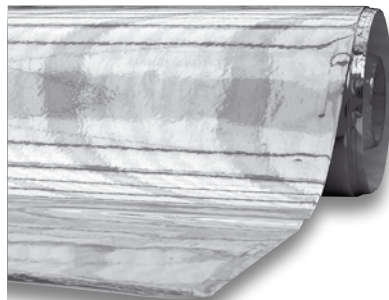
Art. LL-AD



Art. PVC-LU



Art. PVC-OP



LAMINA ISOLANTE ADESIVA IN ALLUMINIO

La **lamina isolante** Al.Go ha una **base adesiva** che gli consente una facile applicazione e la caratteristica di essere isolante dal fuoco (classe 0). Questo la rende particolarmente adatta in quegli usi dove ci sia bisogno di preparare dei rivestimenti ignifughi a prova di fuoco come nella realizzazione di stand fieristici o scenografie teatrali.

Art. LL-AD

Lamina liscia di alluminio al 100% con base adesiva e spessore 50 micron (0,05 m m). Usato correttamente rinnova e protegge le superfici di qualsiasi materiale.

Prodotto ignifugo classe 0

Larghezza cm 104 - Rotoli da mt.50

LAMINA PVC ADESIVA EFFETTO ALLUMINIO

Il **PVC con effetto alluminio** ha anch'esso una **base adesiva**, è largo 103 cm e si presenta in rotoli da 50 metri.

Il prodotto è disponibile in due versioni: lucido a specchio e opaco.

Anche il PVC adesivo Al.Go è isolante dal fuoco (classe 1), il che lo rende particolarmente adatto in quegli usi dove ci sia bisogno di realizzare dei rivestimenti ignifughi.

Art. PVC-LU

Rotoli in PVC effetto alluminio **lucido a specchio** con base adesiva.

Adatto a rivestire qualsiasi superficie.

Prodotto ignifugo classe 1

Larghezza cm 103 - Rotoli da mt. 50
Vendita al mt.

Art. PVC-OP

Rotoli in PVC effetto alluminio **satinato opaco** con base adesiva.

Adatto a rivestire qualsiasi superficie.

Prodotto ignifugo classe 1

Larghezza cm 103 - Rotoli da mt. 50
Vendita al mt.

LAMIERE SPECIALI

Con l'introduzione delle **lamiere speciali**, Al.Go propone ai suoi clienti una nuova serie di prodotti che si affiancano ai tradizionali profili in alluminio.

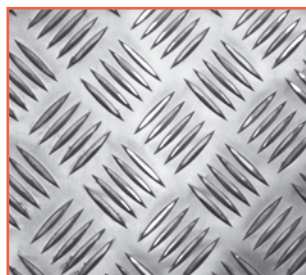
Lamiera grezza anodizzata e satinata, verniciata, ma anche mandorlata, a grana di riso, forata,

millerighe, a rombi. La Lamiera in alluminio Al.Go è adatta a molteplici usi, è resistente al danneggiamento, leggera e di sicuro effetto decorativo.

Chiedete un preventivo per formati e spessori diversi da quelli presenti in tabella.



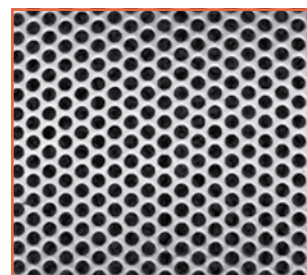
Mandorla americana



Mandorlata



Grana di riso



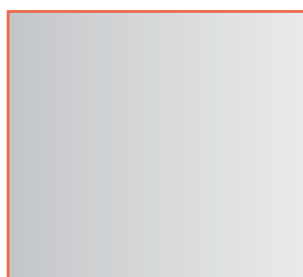
Forata



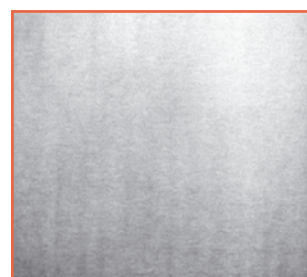
Mille righe



Verniciata
Bianco RAL 9010



Argento anodizzata satinata



Grezza

Codice articolo	Tipo lamiera	Misura (mm) B x H x S	Finitura	Legga	U/M	Prezzo €
LF200-000	Lamiera alluminio forata (foro 4 mm)	1000x2000x1,0	Grezzo	1050	Pz	153,95
LL500-000	Lamiera alluminio verniciata (pelabile*)	1500x3000x1,2	Bianco	5010	Pz	323,40
LL600-000	Lamiera alluminio anodizzata (pelabile*)	1500x3000x1,2	Argento	5005	Pz	311,00
LL610-000	Lamiera alluminio anodizzata (pelabile*)	1000x2000x2,0	Argento	5005	Pz	253,90
LL710-000	Lamiera alluminio liscia (pelabile*)	1000x2000x3,0	Grezzo	1050	Pz	207,90
LL730-000	Lamiera alluminio liscia (pelabile*)	1000x2000x2,0	Grezzo	1050	Pz	139,80
LL740-000	Lamiera alluminio liscia (pelabile*)	1000x2000x1,5	Grezzo	1050	Pz	107,10
LL750-000	Lamiera alluminio liscia (pelabile*)	1000x2000x1,0	Grezzo	1050	Pz	72,75
LL760-000	Lamiera alluminio liscia	1000x2000x0,5	Grezzo	1050	Pz	36,75
LM100-000	Lamiera alluminio mandorlata	1000x2000x5,0	Grezzo	5754	Pz	405,75
LM101-000	Lamiera alluminio mandorlata	1000x2000x3,0	Grezzo	1050	Pz	226,80
LM102-000	Lamiera alluminio mandorlata	1000x2000x2,0	Grezzo	1050	Pz	151,20
LM111-000	Lamiera alluminio mandorlata	1500x3000x2,0	Grezzo	1050	Pz	340,20
LM206-000	Lamiera alluminio mandorlata	1250x2500x2,0	Grezzo	1050	Pz	273,90
LM300-000	Lamiera alluminio millerighe	1000x2000x0,8	Grezzo	1050	Pz	210,00
LR150-000	Lamiera alluminio grana di riso	1250x2500x2,0	Grezzo	5005	Pz	295,90
LL-AD-000	Lamiera alluminio adesiva 50 micron	104x50 mt.	Grezzo		Mq	31,70
PVC-LU000	Rotolo PVC effetto alluminio lucido	103x50 mt.	Lucido		Mq	60,90
PVC-OP000	Rotolo PVC effetto alluminio satinato	103x50 mt.	Satinato		Mq	60,90

* Lamiere ricoperte da pellicola rimovibile di protezione

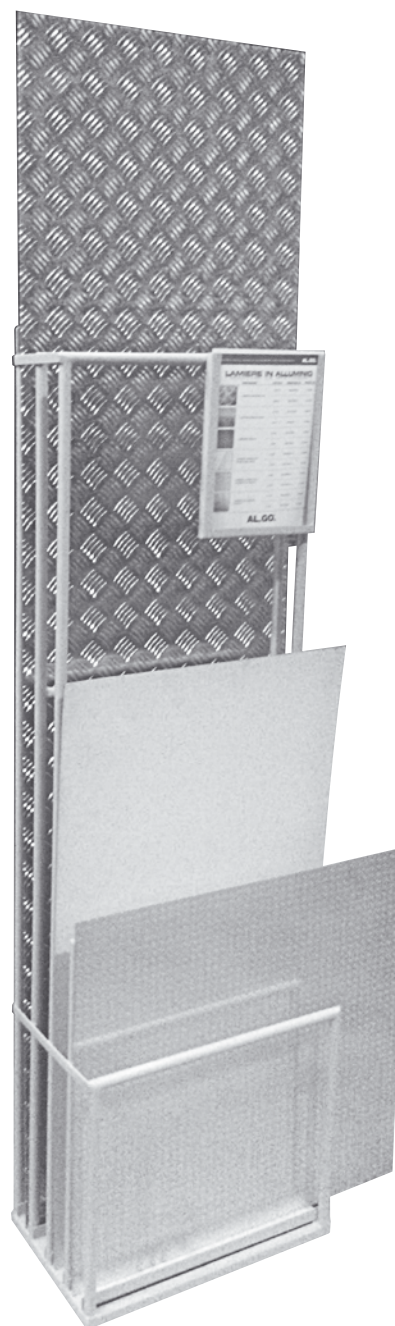
ESPOSITORE LAMIERE SPECIALI

ESPOSITORE LAMIERE

Al.Go ha realizzato un apposito **espositore** per la presentazione delle **lamiere speciali** nel vostro Punto Vendita.

L'espositore ha in dotazione n.2 lamiere per tipo tra quelle indicate in tabella.

sempio di uso della lamiera mandorlata come rampa d'accesso per trasporto di auto, moto, carrelli, ecc.



Codice articolo	Tipo lamiera	Misura (mm) B x H x S	Finitura	U/M	Prezzo €
LF203-000	Lamiera forata	500x2000x1,0	Grezzo	Pz	88,20
LF204-000	Lamiera forata	500x1000x1,0	Grezzo	Pz	44,10
LL503-000	Lamiera verniciata	500x2000x1,2	Bianco	Pz	92,40
LL504-000	Lamiera verniciata	500x1000x1,2	Bianco	Pz	46,20
LL603-000	Lamiera anodizzata	500x2000x1,2	Argento	Pz	84,00
LL604-000	Lamiera anodizzata	500x1000x1,2	Argento	Pz	42,00
LL733-000	Lamiera	500x2000x2,0	Grezzo	Pz	71,40
LL734-000	Lamiera	500x1000x2,0	Grezzo	Pz	35,70
LM103-000	Lamiera mandorlata	500x2000x2,0	Grezzo	Pz	84,00
LM104-000	Lamiera mandorlata	500x1000x2,0	Grezzo	Pz	44,10
LR153-000	Lamiera grana di riso	625x1250x2,0	Grezzo	Pz	98,35

ESPOSITORI PUNTO VENDITA

AL.GO ha realizzato tre espositori con fissaggio a muro per la corretta presentazione dei suoi prodotti nel vostro Punto Vendita.

Per riordini assortimento tassativo confezioni da 5 barre



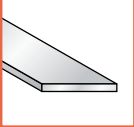
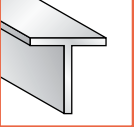
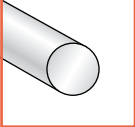
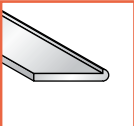
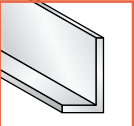
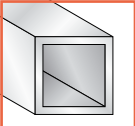
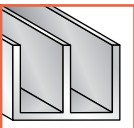
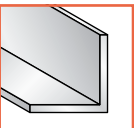
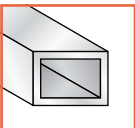
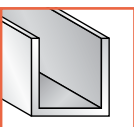
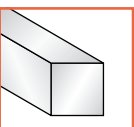
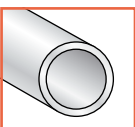
ESPOSITORE LIGHT

Espositore economico contenente profili essenziali in alluminio anodizzato nelle misure base utilizzabili per il "fai da te".

Sono disponibili nei colori: **argento, alpax.**

Codice articolo	Confezione	Composizione	Finitura	Lungh. barre	Prezzo Euro
E101AX	130 barre	26 tipi - 3 barre x tipo	argento	2 mt.	998
		26 tipi - 2 barre x tipo	alpax		
E103AA	130 barre	26 tipi - 5 barre x tipo	argento	2 mt.	998

DOTAZIONE

	Profilo piatto (BxS) 15x2 20x2 25x2 30x2 40x3		Profilo a T (BxA) 20x20		Profilo tondo (Ø) 8
	Unghietta (B) 22 25		Profilo a L (BxAxS) 15x10x1,5 20x10x1,5		Tubo quadro (BxS) 10x1,1 20x1,1
	Canalini doppi (BxA) 20x18		Profilo angolare (BxS) 10x1 15x1 20x1 25x1		Tubo rettangolare (BxAxS) 30x15x1,3
	Profilo a U (BxAxS) 8x8x1 12x12x1		Profilo quadro (B) 8		Tubo tondo (ØxS) 12x1 15x1,1 20x1,1 25x1,1

Spessori in tolleranza UNI | Tutte le misure sono in millimetri (mm)

ESPOSITORI PUNTO VENDITA

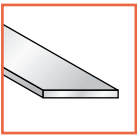
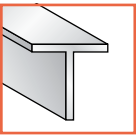
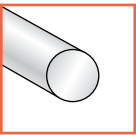
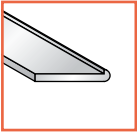
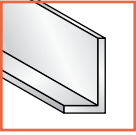
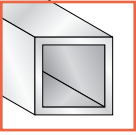
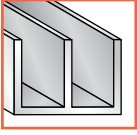
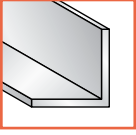
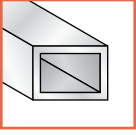
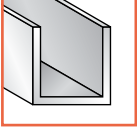
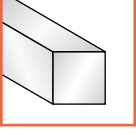
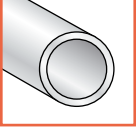
ESPOSITORE MEDIUM

Espositore con assortimento completo di profili in alluminio anodizzato utilizzabili per lavori di "fai da te".

Sono disponibili nei colori **argento**, **alpax**.

Codice articolo	Confezione	Composizione	Finitura	Lungh. barre	Prezzo Euro
E201AX	205 barre	41 tipi - 3 barre x tipo	argento	2 mt.	1552
		41 tipi - 2 barre x tipo	alpax		
E203AA	205 barre	41 tipi - 5 barre x tipo	argento	2 mt.	1552

DOTAZIONE

	Profilo piatto 12x2 15x2 20x2 25x2 30x2 40x3		Profilo a T 15x15 20x20 25x25		Profilo tondo Ø 6 Ø 8
	Unghietta 18 22 25		Profilo a L 15x10x1,5 20x10x1,5 30x15x1,5		Tubo quadro 10x1,1 15x1,1 20x1,3
	Canalini doppi 16x12 20x10 20x18		Profilo angolare 10x1 15x1 20x1 25x1		Tubo rettangolare 20x10x1,3 30x15x1,3
	Profilo a U 8x8x1 10x10x1 10x15x1 12x12x1		Profilo quadro 8		Tubo tondo Ø 10x1 Ø 12x1 Ø 15x1,1 Ø 18x1,1 Ø 20x1,1 Ø 25x1,1 Ø 30x1,1

ESPOSITORE HEAVY DUTY

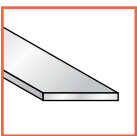
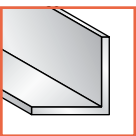
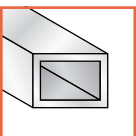
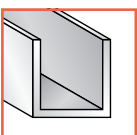
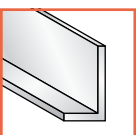
Espositore di profili grossi in alluminio anodizzato utilizzabili per lavori artigianali. Rappresenta l'ideale integrazione della serie "medium".

Sono disponibili nei colori: **argento**.

Tutte le tipologie di profilo contenute sono disponibili in 6 pezzi, tranne dove indicato.

Codice articolo	Confezione	Composizione	Finitura	Lungh. barre	Prezzo Euro
E300AA	86 barre	13 tipologie - 6 barre / tipo 2 tipologie - 4 barre / tipo	argento	2 mt.	1580

DOTAZIONE

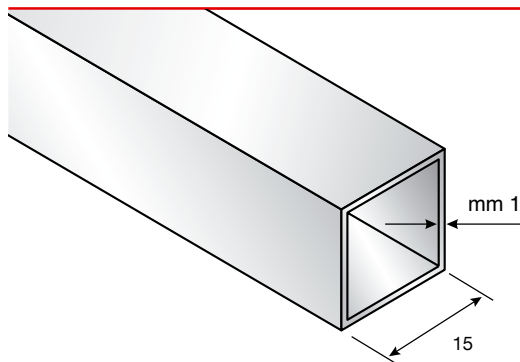
	Profilo piatto (BxS) 50x2 60x2 80x2 100x2		Profilo angolare (BxAxS) 30x30x1,5 40x40x2 50x50x2		Tubo rettangolare (BxAxS) 40x20x1,3 60x30 (con tappi) - 4 barre 80x20 (con tappi) - 4 barre
	Profilo a U (BxA) 40x25x2		Profilo a L (BxAxS) 30x20x1,5 40x20x1,5 50x25x2 60x30x3		

SERIE 15 ALGO IN ZAMA

Algo ha predisposto due serie con giunti in zama per profili quadrati in alluminio da 15x15 mm e da 20x20 mm.

Entambi permettono grande semplicità di montaggio e leggerezza, dimostrandosi così estremamente versatili.

I sistemi Algo in zama sono particolarmente adatti per realizzare tavolini e mobiletti su misura.



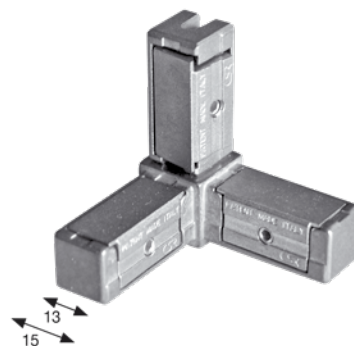
Art. P 0248G-M4 grezzo € 3,40/mt.
 Art. P 0248A-M4 argento € 4,65/mt.
 Art. P 0248X-M4 alpax oro € 4,65/mt.
 Art. P 0248N-M4 nero € 6,30/mt.
 Tubo quadro 15x15mm in alluminio anodizzato. Barre da 4 mt.



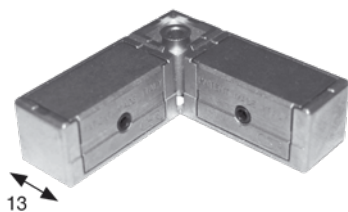
Art. A 1502-000 € 8,40
 Giunto angl.in zama a 2 vie: mm 15 est./13 int.



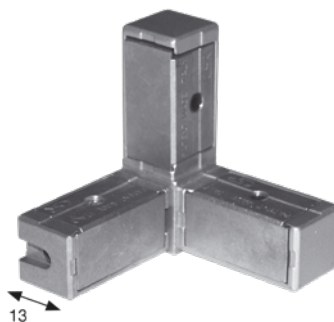
Art. A 1504-000 € 13,65
 Giunto in zama a 4 vie: mm 15 est./13 int.



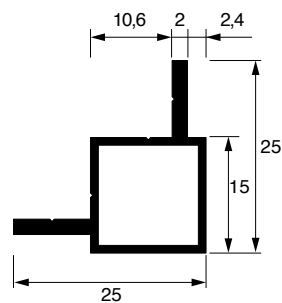
Art. A 1507-000 € 11,55
 Giunto in zama a 3 vie: mm 15 est./13 interno



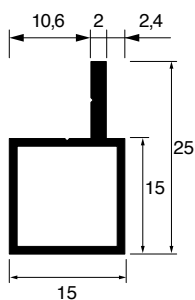
Art. A 1508-000 € 8,40
 Raccordo in zama 2 vie a scomparsa: 13 mm



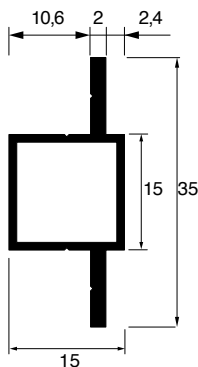
Art. A 1509-000 € 11,55
 Raccordo in zama 3 vie a scomparsa: 13 mm



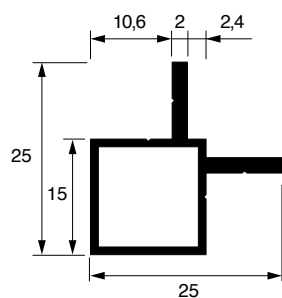
Art. P 1510A-M4 argento € 9,90/mt.
 Art. P 1510A-02 argento
 Profilo anodizzato argento. Barre da 2-4 mt.



Art. P 1520A-M4 argento € 7,25/mt.
 Art. P 1520A-02 argento
 Profilo anodizzato argento. Barre da 2-4 mt.

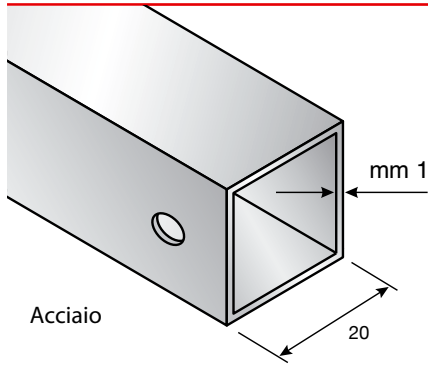


Art. P 1530A-M4 argento € 9,90/mt.
 Art. P 1530A-02 argento
 Profilo anodizzato argento. Barre da 2-4 mt.

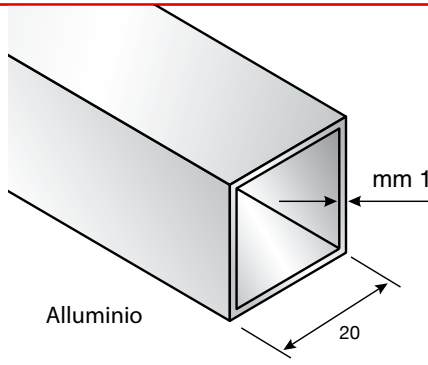


Art. P 1540A-M4 argento € 9,90/mt.
 Art. P 1540A-02 argento
 Profilo anodizzato argento. Barre da 2-4 mt.

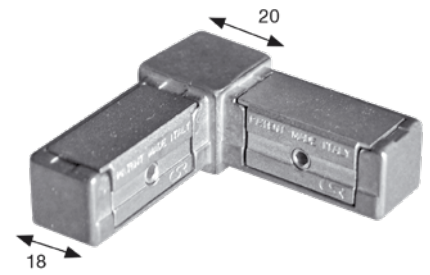
SERIE 20 ALGO IN ZAMA



Acciaio



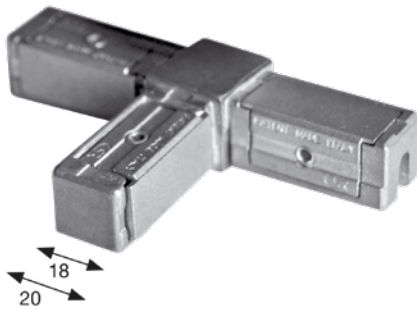
Alluminio



Art. F 4000-0-1 € 7,00/mt.
Tubo quadro 20x20 mm in acciaio verniciato color alluminio. Barre da 1,5 mt.

Art. P 4000A-M4 € 6,10/mt.
Tubo quadro 20x20mm in alluminio anodizzato satinato argento. Barre da 4 mt

Art. A 4402-000 € 11,55
Giunto angolare in zama 2 vie: 20 est./18 int. mm.



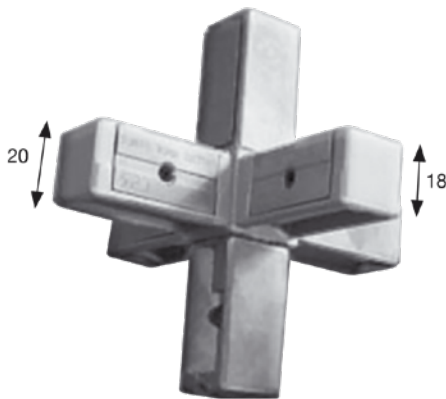
Art. A 4403-000 € 13,65
Giunto in zama a T: 20 est./18 int. mm.



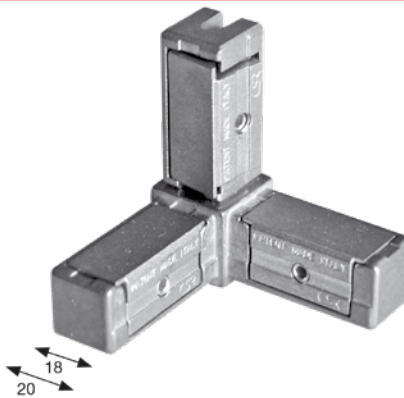
Art. A 4404-000 € 16,45
Giunto in zama a 4 vie: 20 est./18 int. mm.



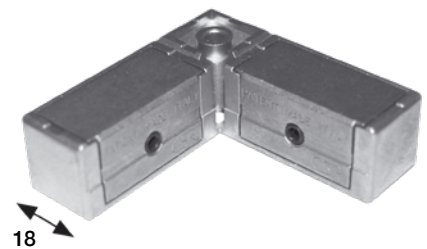
Art. A 4405-000 € 21,75
Giunto in zama a 5 vie: 20 est./18 int. mm.



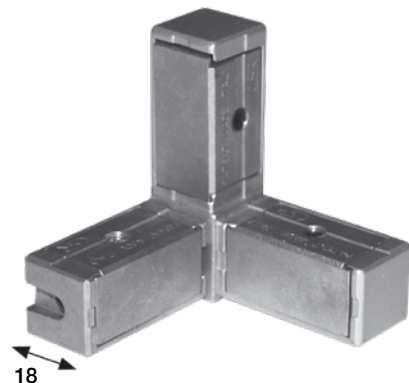
Art. A 4406-000 € 25,05
Giunto angl. in zama 6 vie: 20 est./18 int. mm.



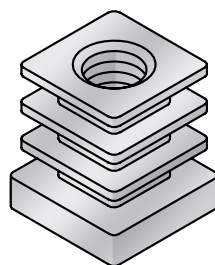
Art. A 4407-000 € 13,65
Giunto angolare in zama a 3 vie: 20 est./18 int. mm.



Art. A 4502-000 € 10,10
Raccordo in zama a 2 vie **a scomparsa**



Art. A 4507-000 € 11,90
Raccordo in zama a 3 vie **a scomparsa**



Art. A 4408-000 € 2,10
Tappo in resina 20x20 mm con foro M10

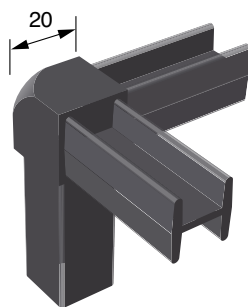
Il tappo in resina A 4408-000 permette il montaggio dei seguenti accessori:

Art. A 4409-000 € 2,55
Piedino con vite M10 per art. A 4408 Ø 25mm

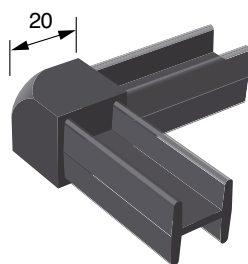
Art. A 4410-000 € 4,20
Ruota con vite M10 per art. A 4408 Ø 45mm

Art. A 0048-000 € 36,75
Ruota girevole.

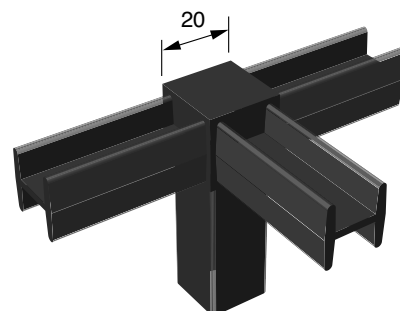
SERIE 20 ALGO.RITMO - per tubi da 20 mm e pannelli da 16 mm



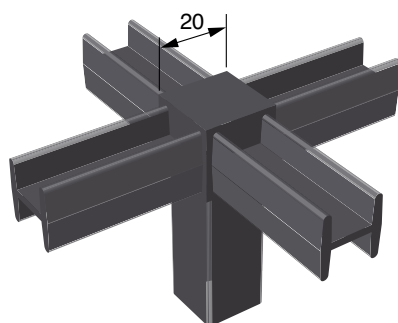
Art. A 7201-000 € 2,25
Raccordo a 3 vie per tubi quadrati da 20 mm



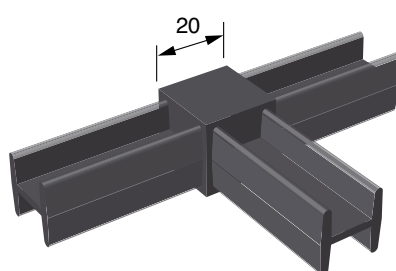
Art. A 7205-000 € 1,90
Raccordo a 2 vie per tubi quadrati da 20 mm



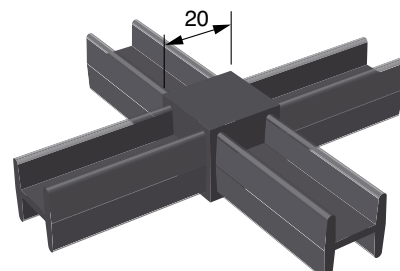
Art. A 7202-000 € 2,95
Raccordo a 4 vie per tubi quadrati da 20 mm



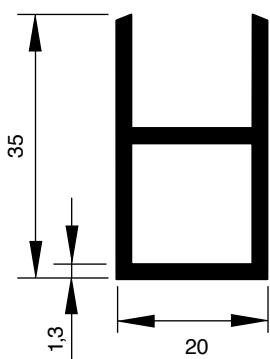
Art. A 7203-000 € 4,10
Raccordo a 5 vie per tubi quadrati da 20 mm



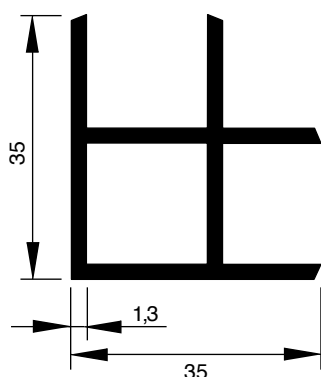
Art. A 7206-000 € 2,25
Raccordo a T per tubi quadrati da 20 mm



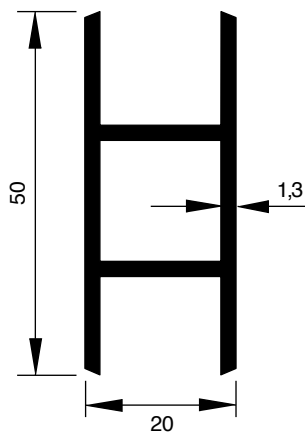
Art. A 7207-000 € 3,60
Raccordo a croce per tubi quadrati da 20 mm



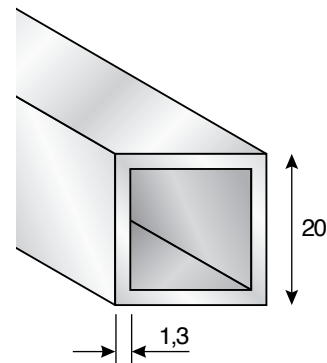
Art. P7301A-M4 argento € 7,70/mt.
Art. P7301N-M4 nero € 9,80/mt.
Art. P7301V-M4 bianco € 9,80/mt.
Profilo 20x35 mm, barre da 4 mt.



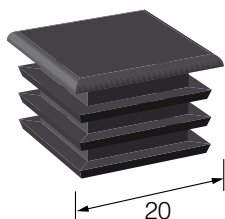
Art. P7302A-M6 argento € 9,50/mt.
Art. P7302N-M6 nero € 11,25/mt.
Art. P7302V-M6 bianco € 11,25/mt.
Profilo 35x35 mm, barre da 3/6 mt.



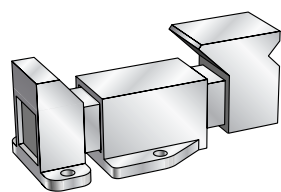
Art. P7303A-M4 argento € 9,50/mt.
Art. P7303N-M4 nero € 11,25/mt.
Art. P7303V-M4 bianco € 11,25/mt.
Profilo 20x50 mm, barre da 4 mt.



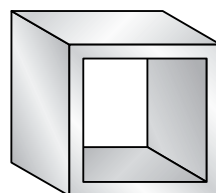
Art. P0249A-M4 argento € 6,60/mt.
Art. P0249N-M4 nero € 8,20/mt.
Art. P0249V-M4 bianco € 8,20/mt.
Profilo quadro 20 mm, barre da 4 mt.



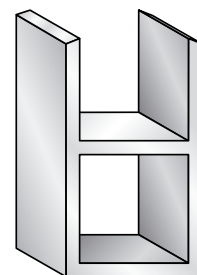
Art. A 7208-000 € 0,45
Tappo di chiusura per tubi quadrati da 20 mm



Art. A 7410-000 € 3,15
Scroccetto



Art. A 7416-000 € 0,75
Distanziale da 15 mm per evitare la lavorazione dei profili



Art. A 7417-000 € 0,75
Distanziale da 15 mm per profilo 7301

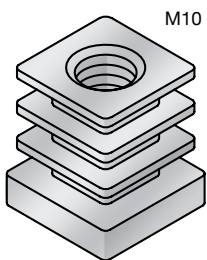
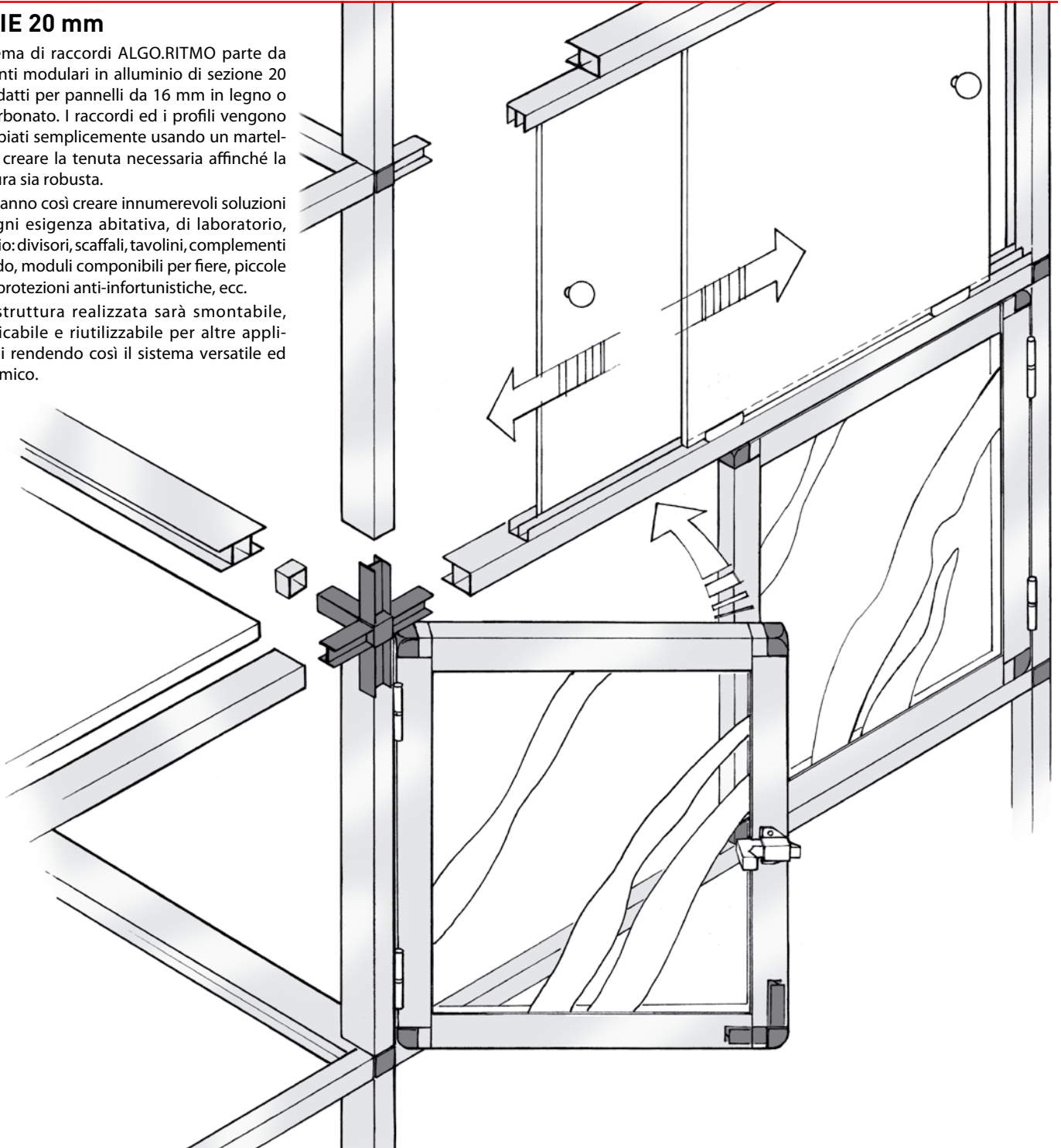
SERIE 20 ALGO.RITMO - per tubi da 20 mm e pannelli da 16 mm

SERIE 20 mm

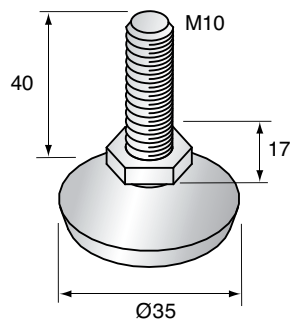
Il sistema di raccordi ALGO.RITMO parte da elementi modulari in alluminio di sezione 20 mm adatti per pannelli da 16 mm in legno o policarbonato. I raccordi ed i profili vengono accoppiati semplicemente usando un martello per creare la tenuta necessaria affinché la struttura sia robusta.

Si potranno così creare innumerevoli soluzioni per ogni esigenza abitativa, di laboratorio, d'ufficio: divisori, scaffali, tavolini, complementi d'arredo, moduli componibili per fiere, piccole serre, protezioni anti-infortunistiche, ecc.

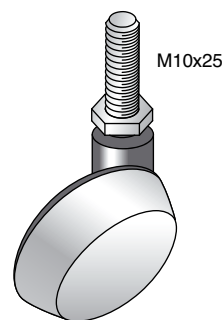
ogni struttura realizzata sarà smontabile, modificabile e riutilizzabile per altre applicazioni rendendo così il sistema versatile ed economico.



Art. A 4408-000 € 2,10
Tappo in resina 20x20 mm con foro M10



Art. A 4409-000 € 2,55
Piedino con vite M10 per art. A 4408 Ø 35mm



Art. A 4410-000 € 4,20
Ruota con vite M10 per art. A 4408 Ø 45mm



Art. A 0048-000 € 36,75
Ruota girevole.

SERIE 30 MAXI.RITMO - per tubi da 30 mm

SERIE 30 mm

Maxi.Ritmo Serie 30 è un sistema di elementi di assemblaggio ad incastro che permette la realizzazione di scaffalature, vetrine, carrelli, tavolini utilizzando profili quadrati da 30x30 mm con spessore 2 mm.

I raccordi ed i profili vengono accoppiati a incastro. La pressione esercitata dal raccordo è sufficiente per avere la tenuta necessaria affinché la struttura sia robusta.

La grossa sezione dei profili dà modo di realizzare strutture robuste, ma leggere.



Art. A 2002-000

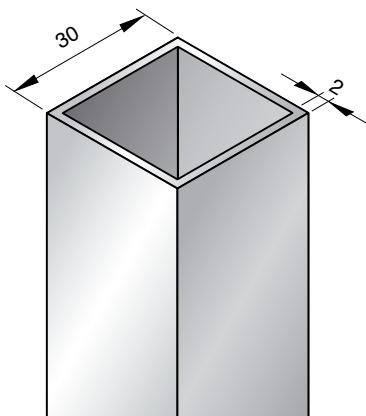
€ 12,60

Raccordo a 2 vie in alluminio per tubi quadrati da 30 mm

Art. A 2003-000

€ 12,60

Raccordo a 3 vie in alluminio per tubi quadrati da 30 mm



Art. P 0307G-M4 grezzo

€ 10,60/mt.

Art. P 0307A-M4 argento

€ 13,65/mt.

Art. P 0307N-M4 nero

€ 16,80/mt.

Art. P 0307V-M4 bianco

€ 16,80/mt.

Tubo quadro 30x30x2 mm. Barre da 4 mt.

Art. A 2006-000

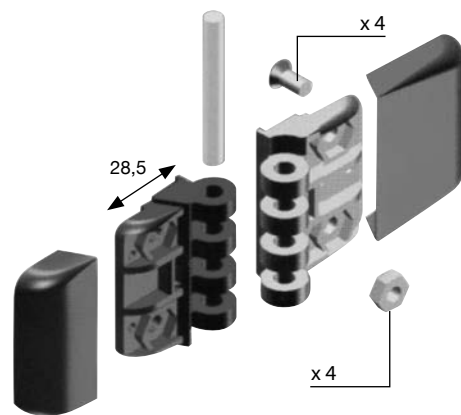
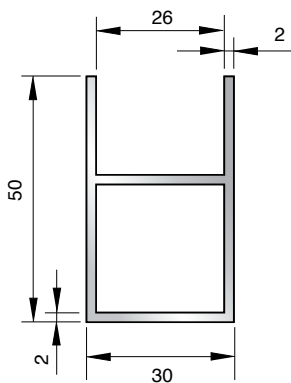
€ 12,60

Raccordo a T in alluminio per tubi quadrati da 30 mm

Art. A 2008-000

€ 12,60

Raccordo a 4 vie in alluminio per tubi quadrati da 30 mm



Art. P 2050A-M4 argento

€ 17,85/mt.

Art. P 2050N-M4 nero

€ 22,05/mt.

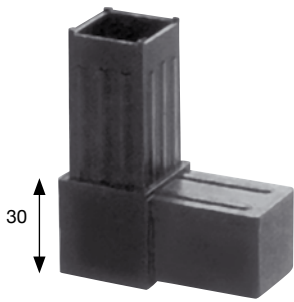
Profilo 30x50 mm. Barre da 4 mt.

Art. A 2065-000

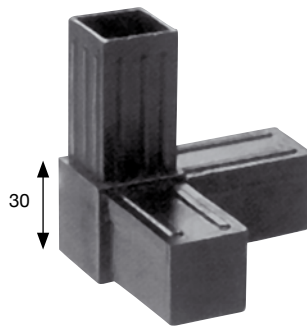
€ 6,85

Cerniera in resina nera

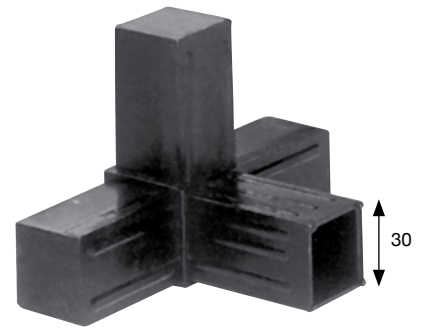
Esplso della cerniera A 2065-000 con i suoi componenti



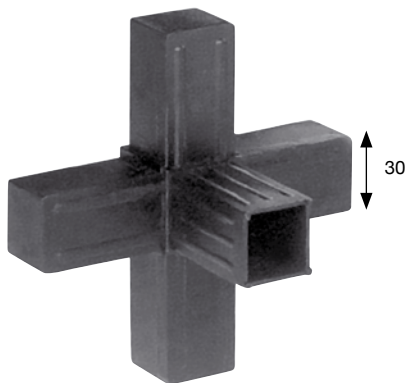
Art. A 2060-000 € 3,90
Raccordo a 2 vie per tubi quadri da 30 mm



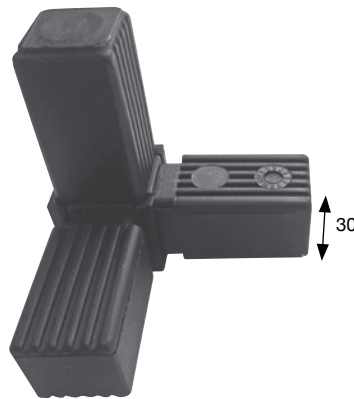
Art. A 2061-000 € 4,55
Raccordo a 3 vie per tubi quadri da 30 mm



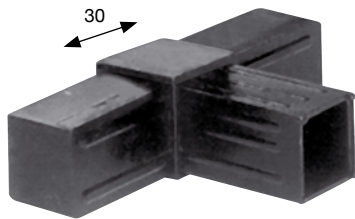
Art. A 2062-000 € 5,90
Raccordo a 4 vie per tubi quadri da 30 mm



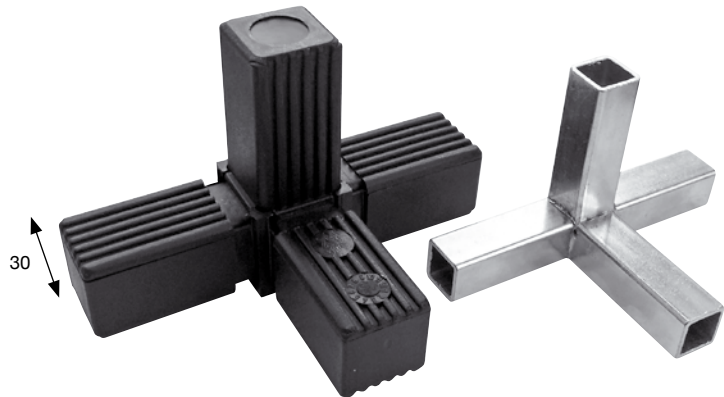
Art. A 2063-000 € 6,85
Raccordo a 5 vie per tubi quadri da 30 mm



Art. A 12061-00 € 13,25
Raccordo a 3 vie per tubi quadri da 30 mm con anima in acciaio cromato



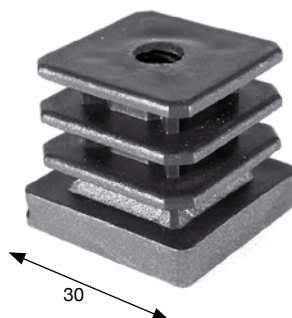
Art. A 2066-000 € 5,90
Raccordo a 2 vie per tubi quadri da 30 mm



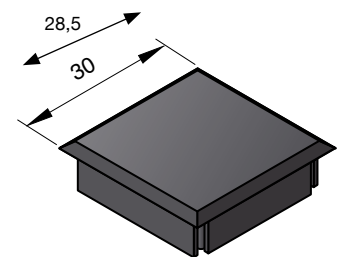
Art. A 12062-00 € 17,65
Raccordo a 4 vie per tubi quadri da 30 mm con anima in acciaio cromato



Art. A 2067-000 € 6,55
Raccordo a croce per tubi quadri da 30 mm



Art. A 2059-000 € 3,80
Tappo in plastica nera con foro M10 per P 0307

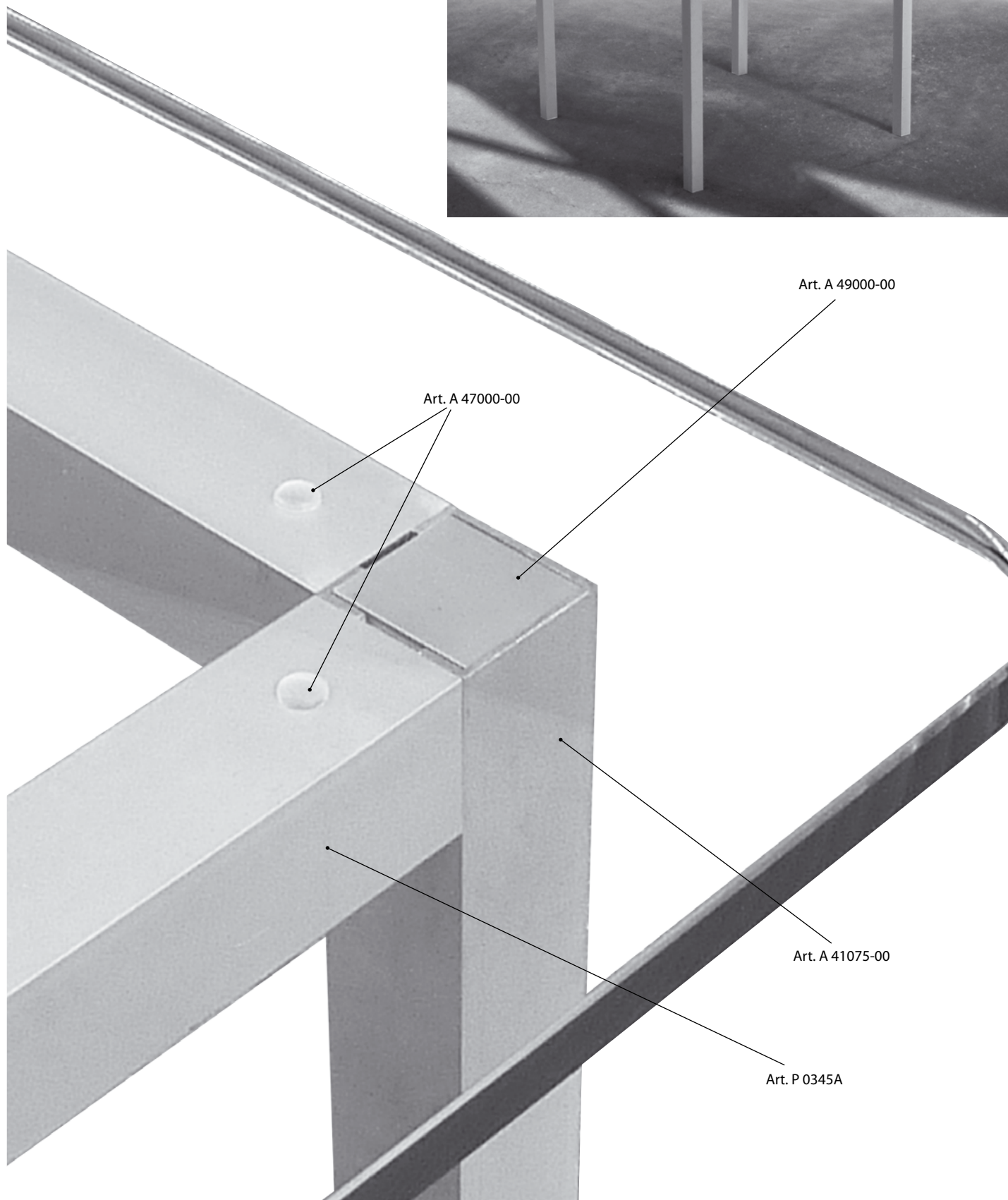


Art. A 2064-00 € 1,30
Tappo in nylon da 30mm

SERIE 40 ALGO.PLUS - per tubi da 40 mm

SERIE ALGO.PLUS 40 mm

Composto da strutture modulari formate da giunti metallici e tubi quadri in alluminio da 40x2 mm, Algo. Plus è l'ideale per costruire tavoli moderni e robusti senza antiestetiche viti a vista.



SERIE 40 ALGO.PLUS - per tubi da 40 mm

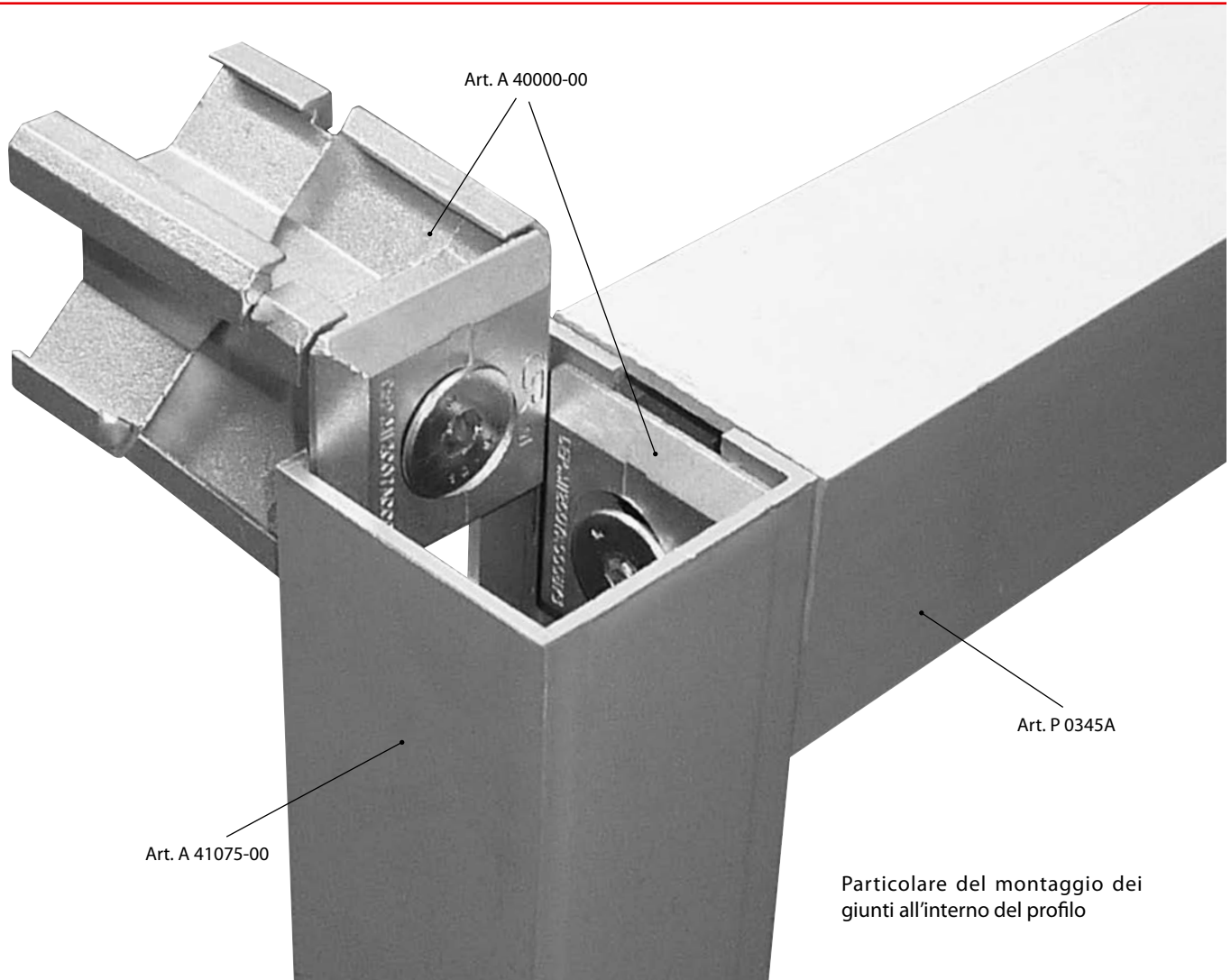
Grazie al versatile giunto A40000, inserito all'interno dei profili perimetrali, è possibile creare delle strutture portanti di grande robustezza.

Il giunto viene posizionato inserendo la testa svasata a 45° all'interno della di una delle cave presente nella gamba, mentre il corpo del

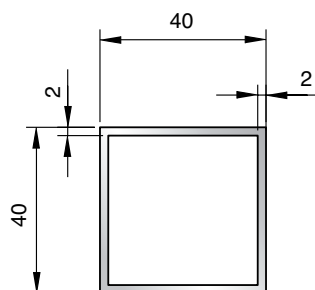
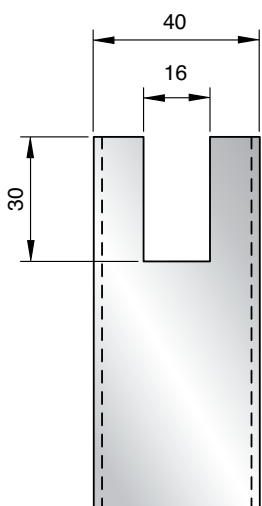
giunto va inserito nel tubo quadro perimetrale. Avvitando la vite con testa a brugola con la chiave esagonale da 5mm, è possibile stringere la testa fino a rendere solidali i due profili. Basta ripetere l'operazione con gli altri giunti per comporre facilmente un bellissimo tavolo in alluminio.

SERVIZIO SU MISURA

Al.Go costruisce il vostro tavolo con le misure che preferite. Oltre ai tavoli si possono costruire scaffalature o armadietti particolarmente robusti, o anche supporti per macchinari o espositori per stand fieristici. Nel kit non è compreso il piano del tavolo.



Particolare del montaggio dei giunti all'interno del profilo



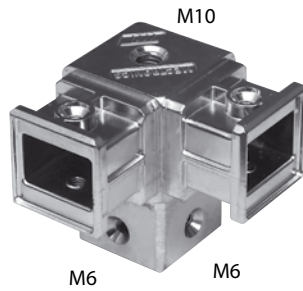
Particolare della cava dove viene inserito il giunto A 40000-00

Art. A 42151-00
Tubo quadro da 40 mm

SERIE 40 ALGO.PLUS - per tubi da 40 mm



Art. A 40000-00 € 8,85
Giunto metallico con vite M8,
testa a brugola esagonale 5 mm



Art. A 40030-00 € 32,35
Giunto metallico a 3 vie con fori
M10 e M6



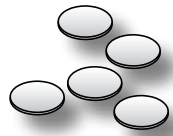
Art. A 43022-00 € 8,40
Piedino metallico base satinato
diam. mm 70 con vite brugola M10



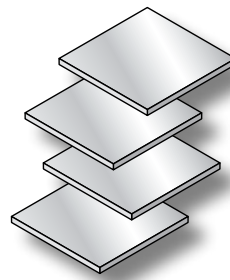
Art. A 45000-00 € 5,25
Piedino regolabile nero e vite M10



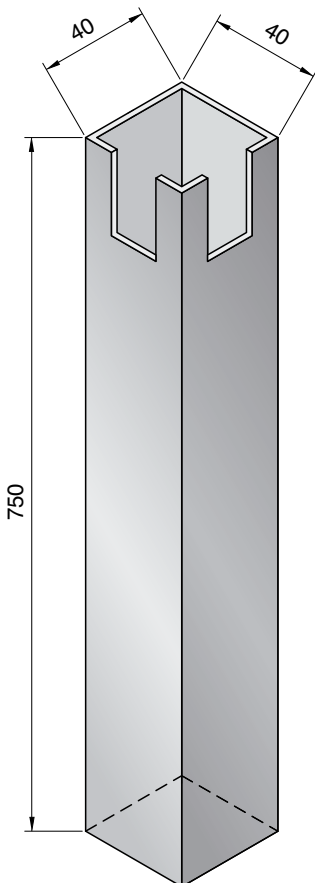
Art. A 48000-00 € 10,85
Piedino nero con ruota e vite M10



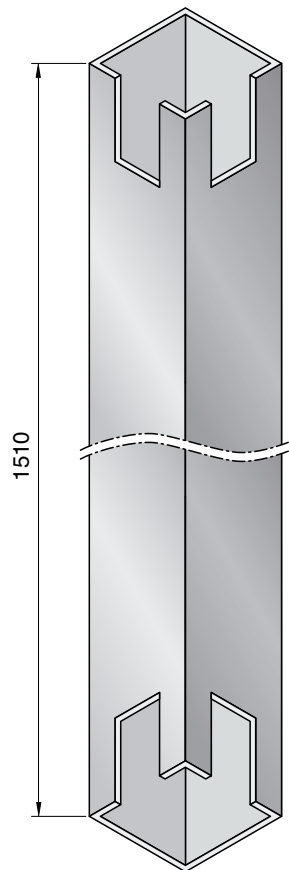
Art. A 47000-00 € 0,25/pz.
Lenti in silicone per piani in cristallo



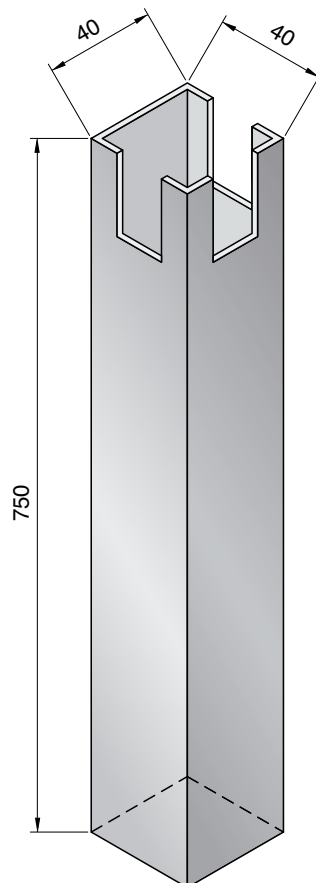
Art. A 49000-00 € 5,25 conf.
Kit n.4 tappi superiori in alluminio



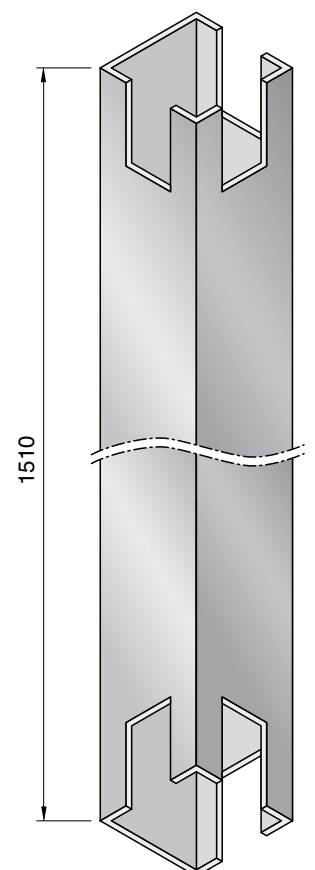
Art. A 41075-00 € 31,50
Gamba cm.75 - testa con 2 cave



Art. A 42151-00 € 63,00
Profilo cm.151 - 2 teste con 2 cave



Art. A 43075-00 € 40,95
Gamba cm.75 - testa con 3 cave



Art. A 46151-00 € 81,90
Profilo cm.151 - 2 teste con 3 cave

KIT PER TAVOLI - per tubi da 40 mm

Articolo	Descrizione	Dimensioni (bxhxs)	U/M	Prezzo (€)
A40080K	Struttura tavolo completo senza piano	80 x 80 x 76 cm	kit	310,00
A40085K	Struttura tavolo completo senza piano	85 x 85 x 76 cm	kit	312,00
A40100K	Struttura tavolo completo senza piano	100 x 100x76 cm	kit	316,00
A40135K	Struttura tavolo completo senza piano	85 x 135 x 76 cm	kit	328,00
A40149K	Struttura tavolo completo senza piano	80 x 150 x 76 cm	kit	330,00
P0345G	Profilo alluminio - grezzo	Tube quadro 40x2 mm	3-6 mt.	14,25
P0345A	Profilo alluminio - argento satinato	Tube quadro 40x2 mm	3-6 mt.	17,25



Art. A40080K
Tavolo 80x80x76



Art. A40149K
Tavolo 80x150x76



Art. A40444K
Esempio di tavolo su misura

SERIE T35 per tubi tondi da 35 mm - 1 pollice

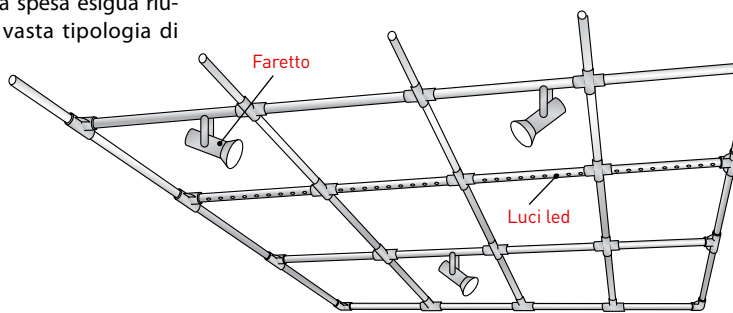
SERIE T35

AL.GO propone un sistema di giunti, leggeri e di facile montaggio, per strutture modulari adatto all'accoppiamento con tubi di alluminio di 35mm di diametro. Il diametro esterno del tubo, corrisponde nel sistema inglese al diametro nominale interno di 1 pollice, con tolleranze sul diametro esterno solo in meno. I giunti sono disponibili a 2-3-4-5-6 vie, sono in acciaio zincato e serrabili mediante bulloni con testa a brugola da 6 mm in acciaio 8.8

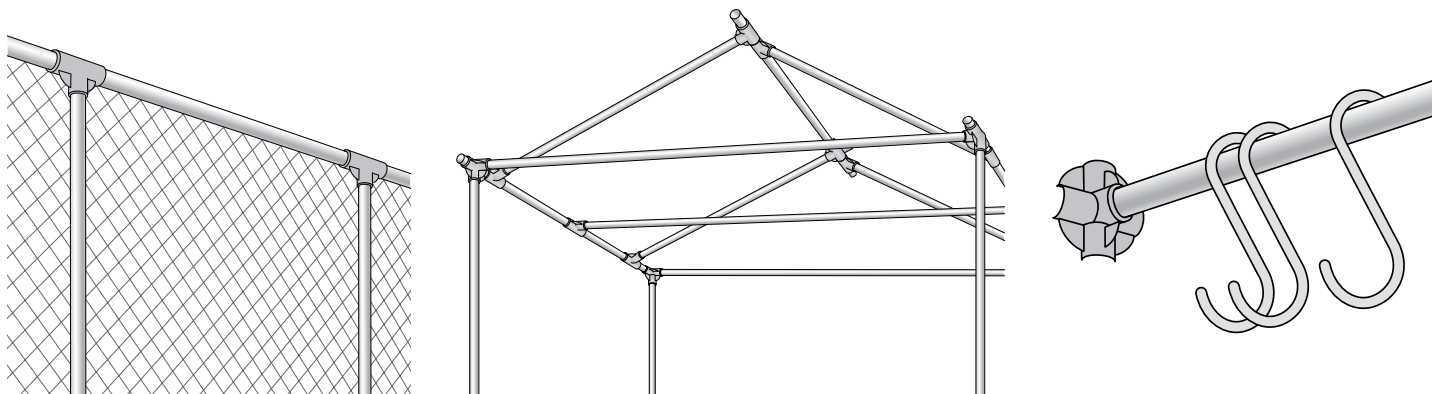
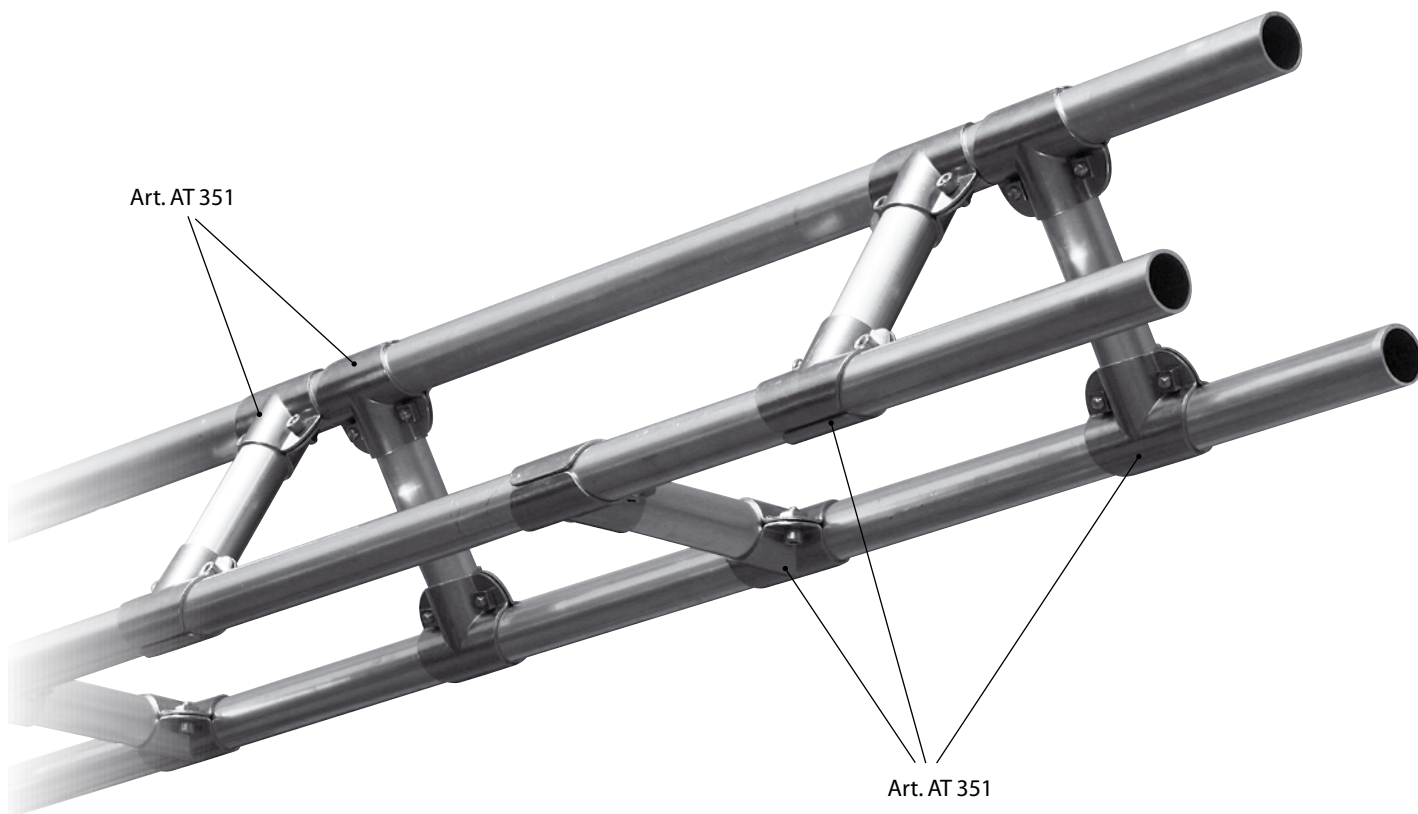
Adatti alla realizzazione di strutture leggere e robuste, la Serie T350 di Al.Go si distingue per la facilità di montaggio e la versatilità d'uso.

In poco tempo e con una spesa esigua riuscirete a realizzare una vasta tipologia di strutture:

- scaffali
- tavoli
- piccole serre
- box per gli attrezzi
- soppalchi
- arredamenti per negozi
- stand fieristici
- recinzioni
- scale
- strutture pubblicitarie
- insegne
- protezioni anti-infortunistiche
- tralici americane
- controsoffitti aerei



Struttura per controsoffitto aereo e supporto luci con faretto o led



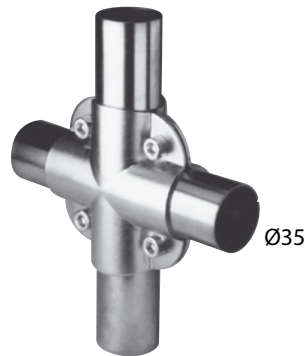
Alcuni esempi di strutture che si possono realizzare con i giunti modulari T35 Al.Go: tralici americane a base triangolare o quadrata, supporti per recinzioni, cassette per gli attrezzi o piccole serre, sostegni a muro per biciclette o altro.

SERIE T35 per tubi tondi da 35 mm - 1 pollice



Art. AT 351
Giunto a 2 vie o "T" in acciaio zincato

€ 8,75



Art. AT 353
Giunto a croce in acciaio zincato

€ 14,00



Art. AT 354
Giunto a 5 vie in acciaio zincato

€ 17,75



Art. AT 355
Giunto a 6 vie in acciaio zincato

€ 24,90



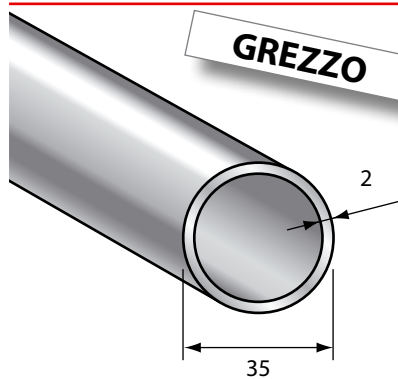
Art. AT 356
Giunto a 3-4 vie in acciaio zincato

€ 15,55

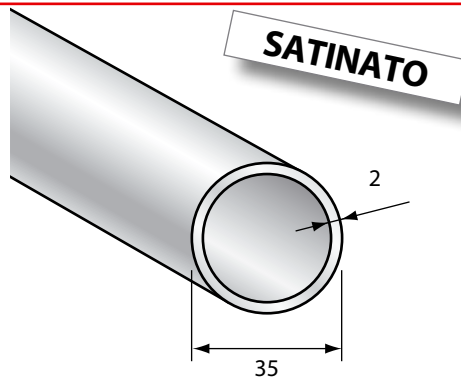


Art. AT 350
Tappo con foro filettato M10 per accessori

€ 5,25

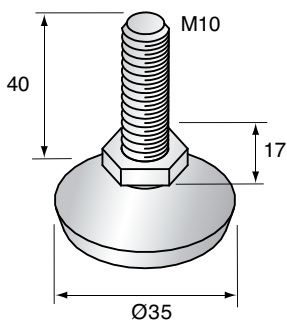


P346G

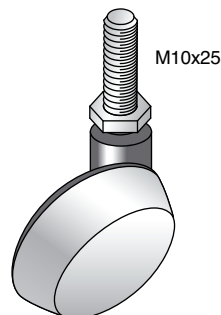


P346A

Art. P 0346G grezzo € 9,15/mt.
Art. P 0346A argento € 11,55/mt.
Tubo tondo Ø 35mm, spess. 2mm.
Barre da 4 mt.



Art. A 4409-000 € 2,55
Piedino con vite M10 per art. T0350



Art. A 4410-000 € 4,20
Ruota con vite M10 per art. T 0350



Art. A 0048-000 € 36,75
Ruota girevole per art. T 0350



Art. A43022 € 8,40
Piedino alluminio per art. T 0350

SERIE T48 per tubi tondi da 48,25 mm - 1 1/2 pollice

SERIE T48 mm

AL.GO propone un sistema di giunti per strutture modulari robuste e pratiche, adatto all'accoppiamento con tubi di alluminio da 48,25x3 mm di diametro. Il diametro esterno del tubo da 48,25, corrisponde nel sistema inglese al diametro nominale interno di 1 1/2" (1,5"), con tolleranze sul diametro esterno solo in meno.

I giunti sono disponibili a 2-3-4-5-6 vie, sono in acciaio zincato e chiudibili mediante bulloni con testa a brugola da 8 mm in acciaio 8.8.

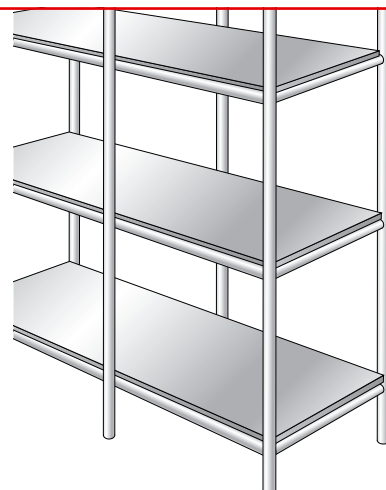
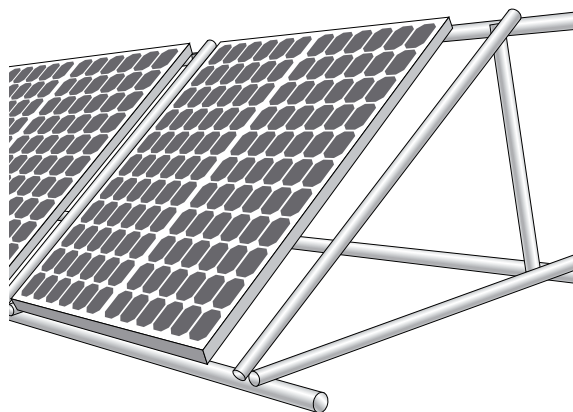
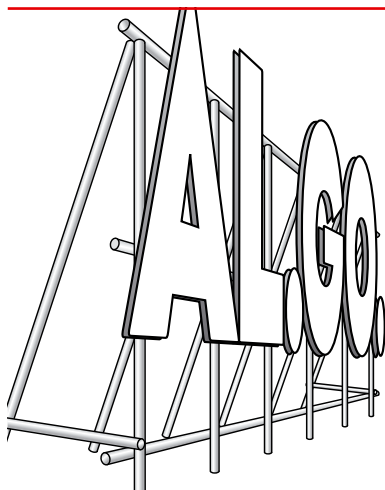
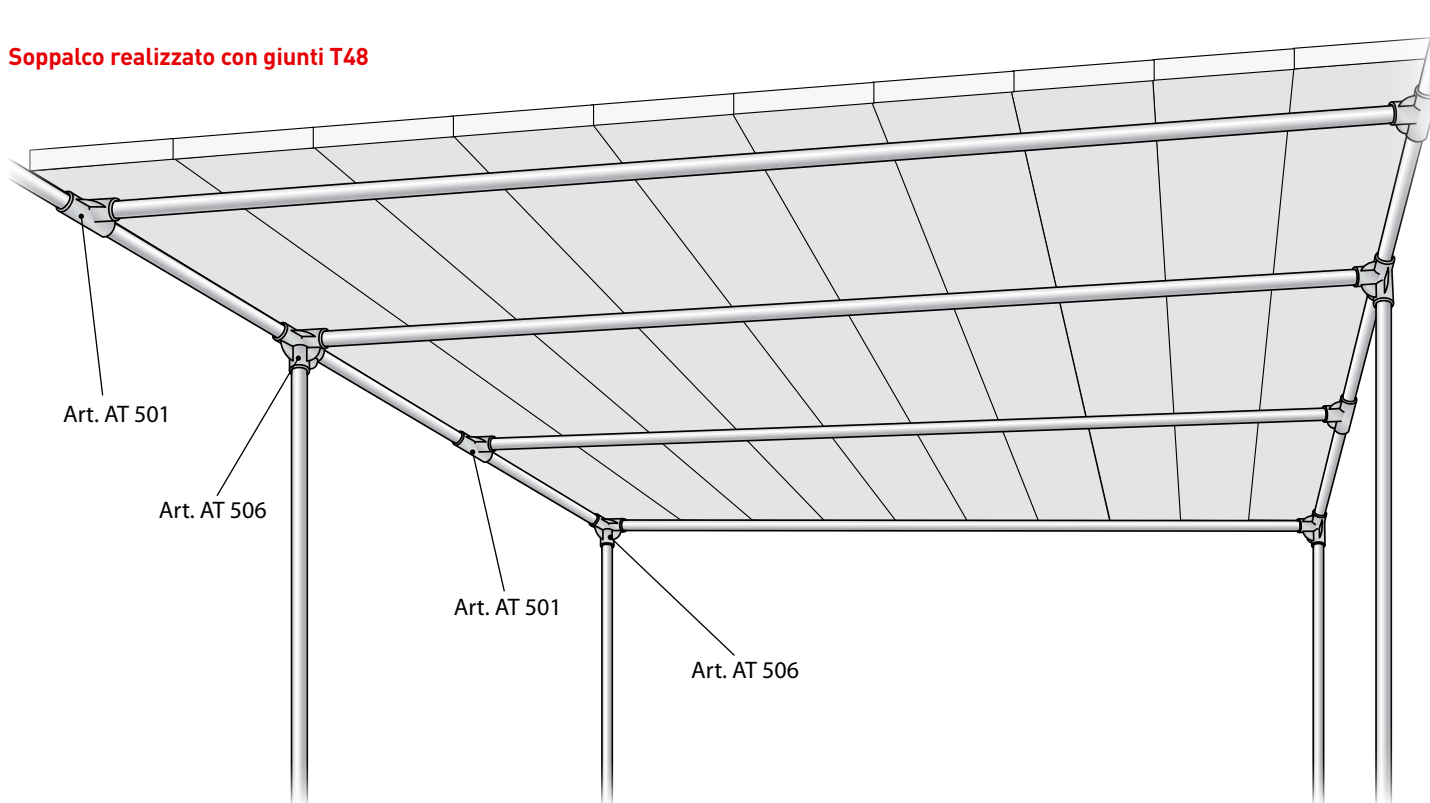
Adatti alla realizzazione di strutture leggere e robuste, la Serie T500 di Al.Go si distingue per la facilità di montaggio e la versatilità d'uso.

In alternativa, solo con alcuni giunti è possibile utilizzare anche tubi di diametro 50x2 mm.

In poco tempo e con una spesa esigua riuscirete a realizzare una vasta tipologia di strutture:

- scaffali
- tavoli
- piccole serre
- box per gli attrezzi
- soppalchi
- arredamenti per negozi
- stand fieristici
- recinzioni
- scale
- strutture pubblicitarie
- insegne
- protezioni anti-infortunistiche
- supporti per pannelli fotovoltaici
- tralicci per americane

Soppalco realizzato con giunti T48

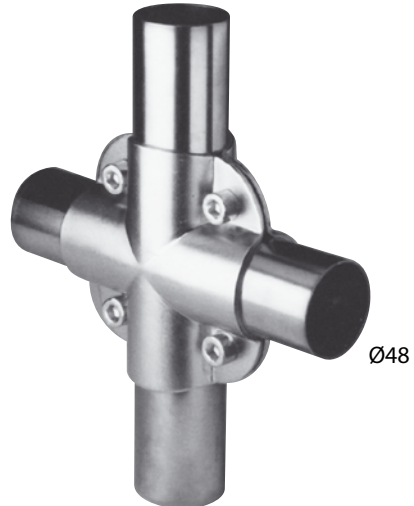


Alcuni esempi di strutture che si possono realizzare con i giunti modulari T500: tralicci per insegne pubblicitarie o cartelloni, supporti per pannelli fotovoltaici, scaffalature varie.

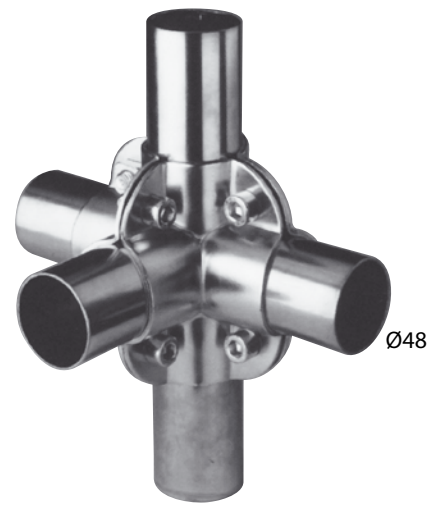
SERIE T48 per tubi tondi da 48,25 mm - 1 1/2 pollice



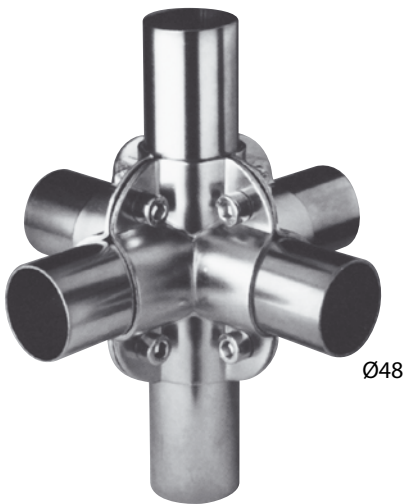
Art. AT 501 € 16,30
Giunto a 2 vie o "T" in acciaio zincato



Art. AT 503 € 23,65
Giunto a croce in acciaio zincato



Art. AT 504 € 25,20
Giunto a 5 vie in acciaio zincato



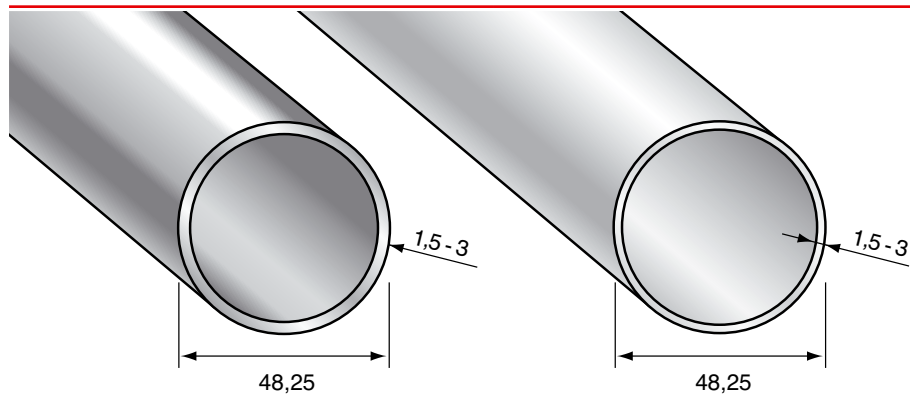
Art. AT 505 € 36,35
Giunto a 6 vie in acciaio zincato



Art. AT 506 € 25,25
Giunto a 3-4 vie in acciaio zincato (solo per tubo Ø48,25 mm)



Art. AT 507 € 20,70
Giunto a 2 vie in acciaio zincato (solo per tubo Ø48,25 mm)



Art. P 0480G grezzo € 18,80/mt.
Art. P 0480A argento € 23,10/mt.
Tubo in alluminio, Ø 48,25mm, spess. 3mm.
Barre da 3-6 mt.

Art. P 0479G grezzo € 10,50/mt.
Art. P 0479A argento € 13,65/mt.
Tubo in alluminio, Ø 48,25mm, spess. 1,5 mm.
Barre da 3-6 mt.



Art. AT 500 € 6,85
Tappo in poliuretano con testa cromata per P 0480

In alternativa sono disponibili:

Art. P 0296G grezzo € 14,15/mt.
Art. P 0296A alluminio € 18,00/mt.
Tubo in alluminio, Ø 50mm, spess. 2mm.
Barre da 3-6 mt.

STRUTTURALI SERIE S 30 - profili da 30 mm

I profili strutturali AL.GO sono stati ideati per coniugare l'uso razionale e modulare a un'ottima resistenza meccanica.

La modularità del sistema permette una scelta ottimizzata in funzione delle prestazioni richieste dall'uso. Le cave sono progettate in modo da garantire un fissaggio stabile anche con elevati carichi statici e dinamici.

Le applicazioni di questi prodotti vanno dalle costruzioni per carpenteria industriale fino a quello dell'hobbistica.

S 030A

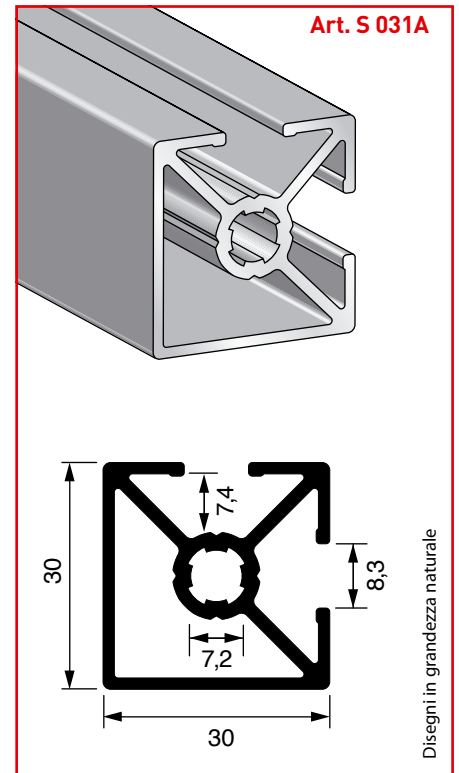
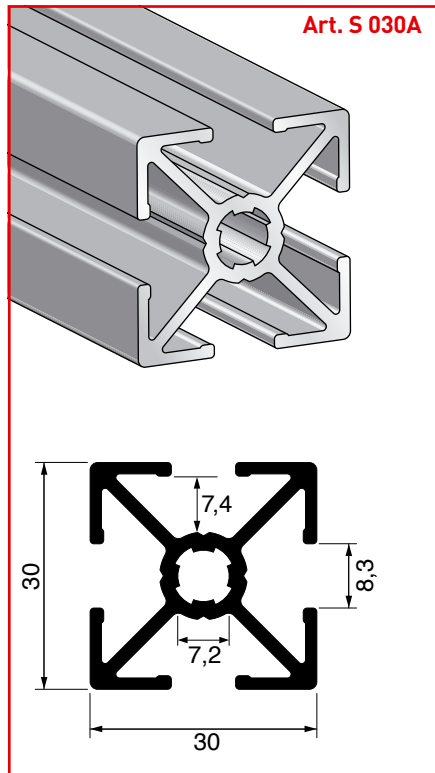
Profilo strutturale in alluminio satinato argento 30x30 mm, cava da 8,3 mm e foro da 7,2 mm per vite M8. Lunghezza barre mt. 2,2-3,3-6,6.

Peso: 0,77 Kg/m

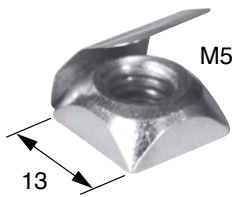
S 031A

Profilo strutturale in alluminio satinato argento 30x30 mm e cava da 8,3 mm e foro centrale da 7,2 mm per vite M8. Lunghezza barre 4 mt..

Peso: 0,79 Kg/m

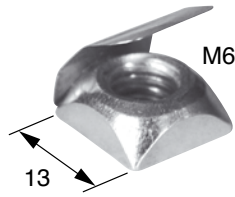


Disegni in grandezza naturale



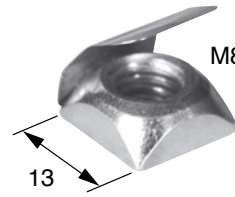
Art. V 0005-000

Dado con molla armonica, filettato M5 in acciaio zincato. Dimensioni 13x13x6 mm.



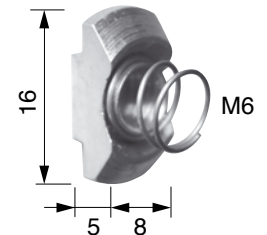
Art. V 0006-000

Dado con molla armonica, filettato M6 in acciaio zincato. Dimensioni 13x13x6 mm.



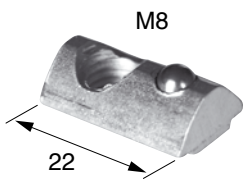
Art. V 0008-000

Dado con molla armonica, filettato M8 in acciaio zincato. Dimensioni 13x13x6 mm.



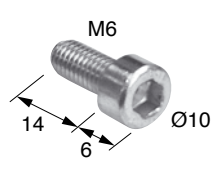
Art. A 0031-000

Cursore rotante con molla e foro filettato M6 per profilo S 030A.



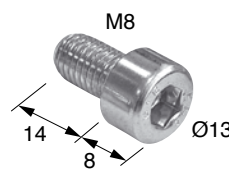
Art. A 0032-000

Cursore a culla con sfera e foro filettato M8 in acciaio zincato per profilo S 030A. Lunghezza 22 mm.



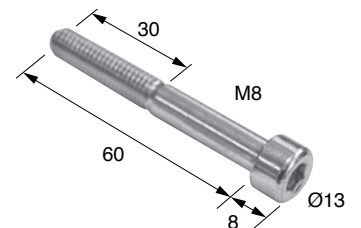
Art. V 0030-000

Vite con testa cilindrica M6x14 in acciaio zincato per profilo S 030A.



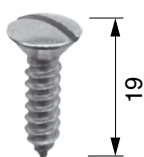
Art. V 0031-000

Vite con testa cilindrica M8x14 in acciaio zincato per profilo S 030A.



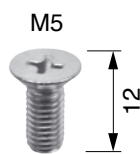
Art. V 0060-000

Vite con testa cilindrica M8x60 in acciaio zincato per profilo S 030A.



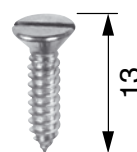
Art. V 0127

Vite autofilettante 4,8x19 in acciaio inox per cerniera A 0030 o A 2065.



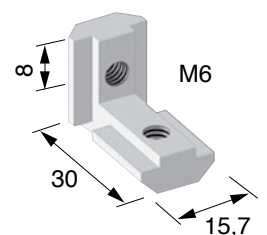
Art. V 0158-000

Vite M5x12 in acciaio inox.



Art. V 0159-000

Vite autofilettante in acciaio inox 3,9x13.

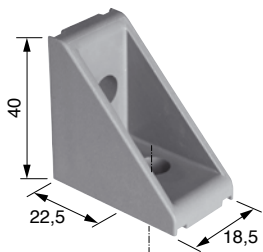


Art. A 0003-000

Squadra interna completa di vite e grano per profilo S 030A.

STRUTTURALI SERIE S 30 - profili da 30 mm

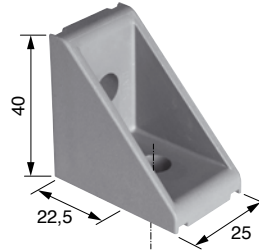
Art. A 0030-000
Cerniera in alluminio anodizzato, interasse 34 mm, completa di 4 viti M6, perno inox e rondelle in ottone. Per profilo S 030A.



Art. A 0015-000
Squadra esterna 40x40x18,5 mm in tecnopolimero rinforzato con fibra di vetro per V0008 e V 0031.



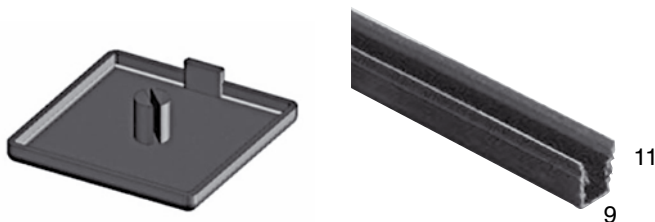
Art. A 0016-000
Calotta bombata copri-viti per squadra A 0015.



Art. A 0025-000
Squadra esterna 40x40x25 mm in tecnopolimero rinforzato con fibra di vetro per V 0008 e V 0031.

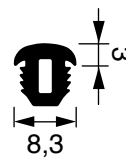


Art. A 0026-000
Calotta bombata copri viti per squadra A 0025.

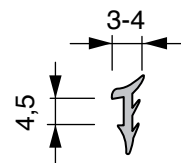


Art. A 0035-000
Tappo 30x30 in poliammide nero per profilo S 030A. Entra libero

Art. G 030-0000
Guarnizione nera a U per pannelli da 4-5 mm, per profilo S 030A. Usata alla rovescia può essere usata come copri-cava. Sporge di 1 mm dal profilo.

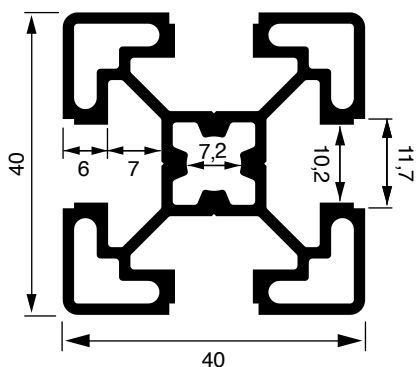


Art. G 008-0000
Guarnizione copricava e tenuta in PVC, colore nero. Spessore 8,3 mm.



Art. G 085-0000
Guarnizione in PVC, colore grigio chiaro. Ingombro in lavoro 3-4 mm.

STRUTTURALI - profili per cava 10 mm

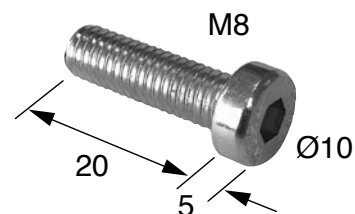


Art. S 039A

Profilo strutturale in alluminio satinato argento 40x40 mm, cava da 10,2 mm e foro centrale per vite M8.

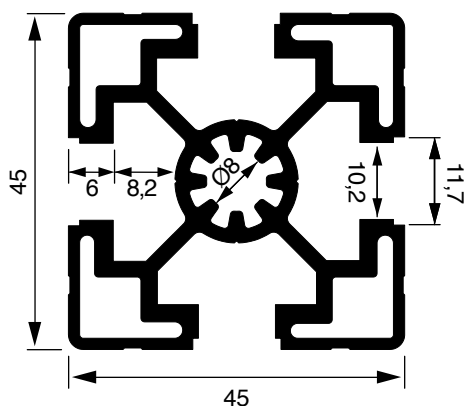
Lungh. barre mt. 2,2/3,3/6,6.

Peso: 1,35 Kg/m



Art. V0121-000

Vite in acciaio con esagono M8x20. Per profilo strutturale S 039

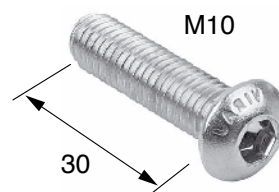


Art. S 007A

Profilo strutturale in alluminio satinato argento 45x45 mm, cava da 10,2 mm, foro centrale per vite M10.

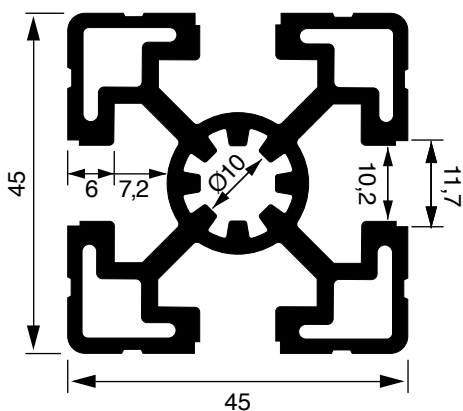
Lungh. barre mt. 2,2/3,3/4/6,6.

Peso: 1,74 Kg/m



Art. V0009-000

Vite ISO 7380 in acciaio con testa bombata ed esagono M10x30. Per profilo strutturale S 007



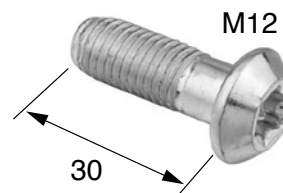
Art. S 010A

Profilo strutturale in alluminio satinato argento 45x45 mm, cava da 10,2 mm, foro centrale per vite M12.

Cava compatibile con accessori tedeschi.

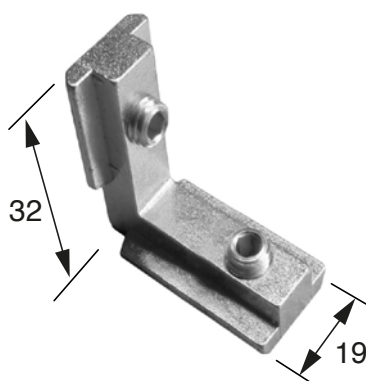
Lungh. barre mt. 2,2/3,3/4/6,6.

Peso: 1,98 Kg/m



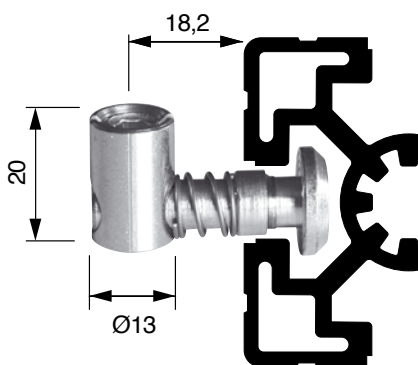
Art. V0010-000

Vite in acciaio M12x30 con collo 10 mm. Per profili strutturali S 010, S 011, S 012



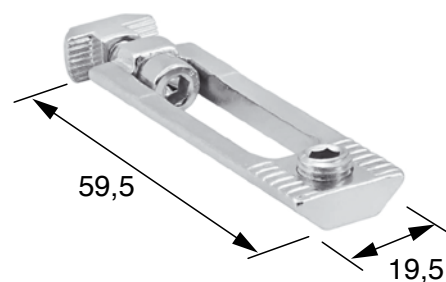
Art. A 0011-000

Squadra interna per tutti i profili con cava 10,2 mm.



Art. A 0041-000

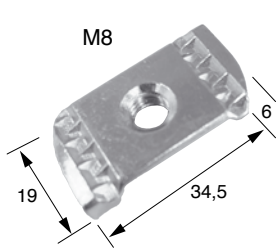
Aggancio per traversa a testa tonda in acciaio zincato per profilo S 10. Per la lavorazione del profilo fare un foro da 13,2 a distanza 18,2 mm.



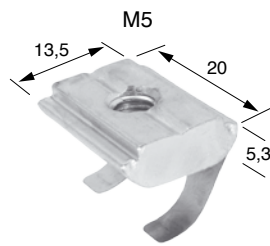
Art. A 0062-000

Squadra a 90° per tutti i profili con cava 10,2 mm

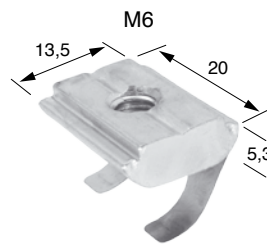
STRUTTURALI - profili per cava 10 mm



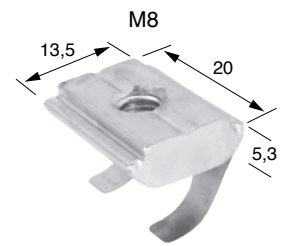
Art. A 0037-000
Cursore per per cava 10,2 mm solo per S 007.



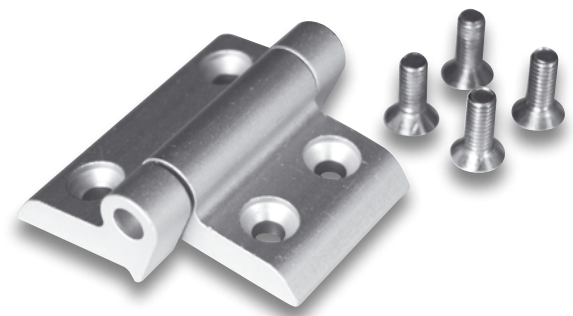
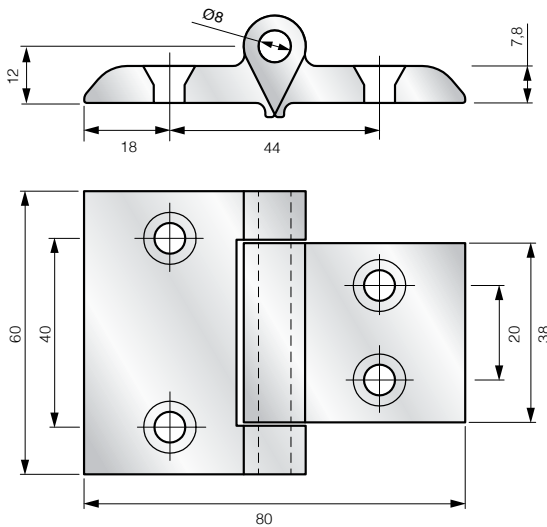
Art. A 0039-000
Cursore con molla e foro M5 per cava 10,2 mm.



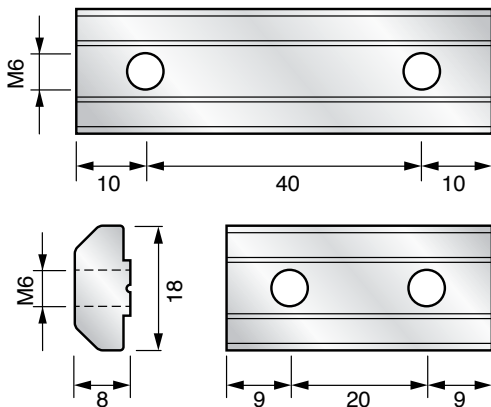
Art. A 0042-000
Cursore con molla e foro M6 per per cava 10,2 mm.



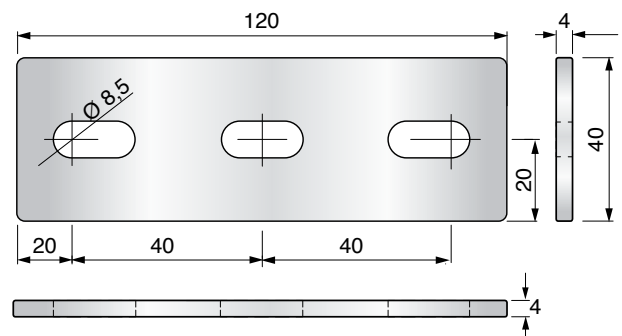
Art. A 0043-000
Cursore con molla e foro M8 per per cava 10,2 mm.



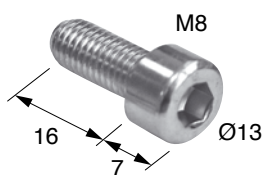
Art. A 0040-000
Cerniera in alluminio anodizzato e interasse 44 mm, completa di 4 viti M6, perno inox e rondelle in ottone. Per profilo S 039A e S 041A.



Art. A 0038-000
Piastrine a cursore per cerniera A 0040.



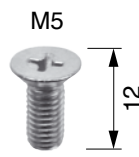
Art. A 0044-000
Piastra di fissaggio superiore o laterale 120x40mm, in acciaio zincato, per traverse. Uso esterno. Fori per viti M8.



Art. V 0130-000
Vite testa cilindrica M8x16 in acciaio zincato 8.8. Per squadre est. cava 10,2 mm.



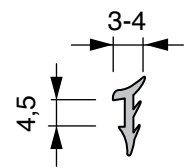
Art. V 0127-000
Vite autofilett. 4,8x19 in acciaio inox per cerniera A 0040 o A 2065.



Art. V 0158-000
Vite M5x12 in acciaio inox.

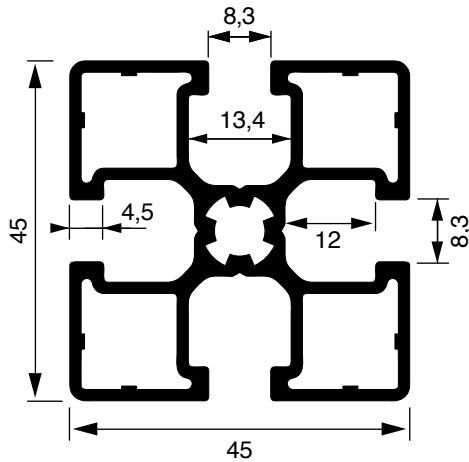


Art. V 0159-000
Vite autofilettante 3,9x13 in acciaio inox.



Art. G 085-0000
Guarnizione in PVC, colore grigio chiaro. Ingombro in lavoro 3-4 mm.

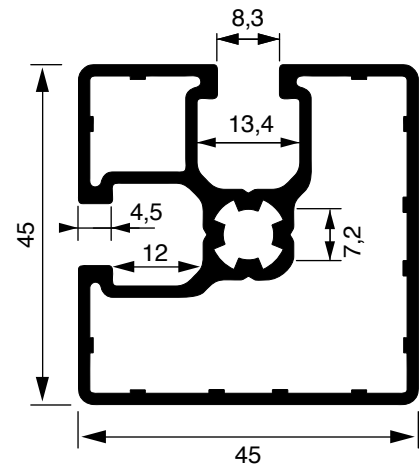
STRUTTURALI SERIE S 045 - profili da 45 mm



Art. S 045A - S 045G - S 045N

Profilo strutturale in alluminio 45x45 mm e cava da 8,3 mm e foro centrale per vite M8. Colore: satinato argento, grezzo e nero elettrocolor. Lunghezza barre 2,2/3,3/4/6,6 mt.

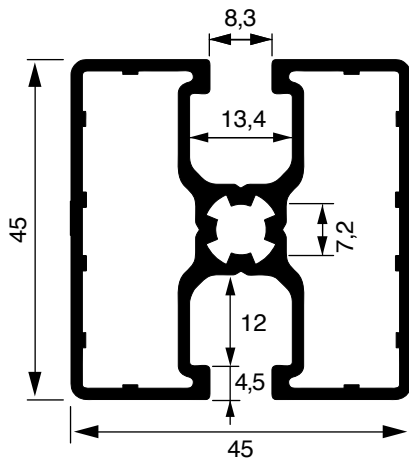
Peso: 1,50 Kg/m



Art. S 047A - S 047G - S 047N

Profilo strutturale in alluminio 45x45 mm e cava da 8,3 mm e foro centrale per vite M8. Colore: satinato argento, grezzo e nero elettrocolor. Lunghezza barre 2,2-3,3-6,6 mt.

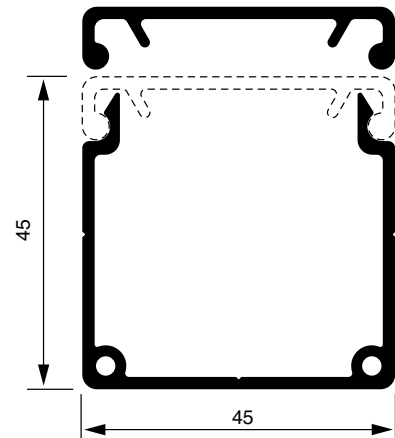
Peso 1,19 Kg/m



Art. S 046A - S 046G - S 046N

Profilo strutturale in alluminio 45x45 mm e cava da 8,3 mm e foro centrale per vite M8. Colore: satinato argento, grezzo e nero elettrocolor. Lunghezza barre 2,2-3,3-6,6 mt.

Peso 1,20 Kg/m

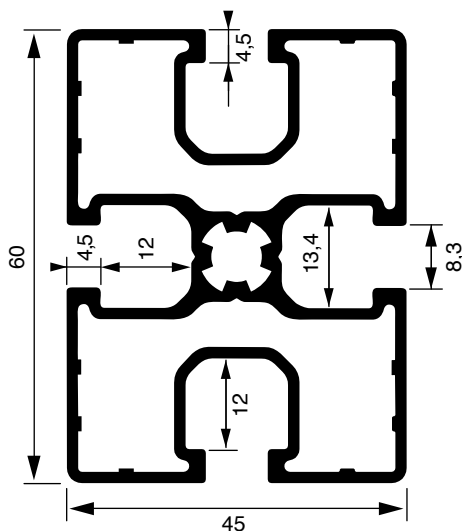


Art. S 910A-M3

Portacavi in alluminio 45x45, per cavi schermati, con finitura anodizzata satinata in colore argento. Lunghezza barre 3 mt.

Art. S 920A-M3

Coperchio in alluminio con finitura anodizzata satinata in colore argento per portacavi. Lunghezza barre 3 mt.

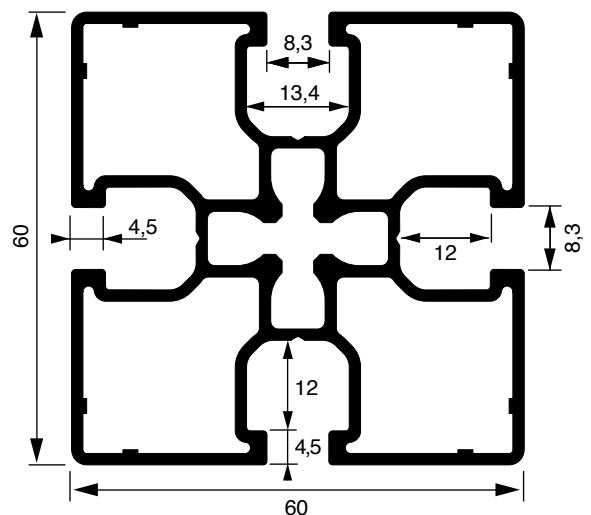


Art. S 060A

Profilo strutturale in alluminio 45x60 mm, e cava da 8,3 mm e foro centrale per vite M8. Colore: satinato argento. Lungh. barre 3,3-4 mt.

Peso 1,695 Kg/m

54

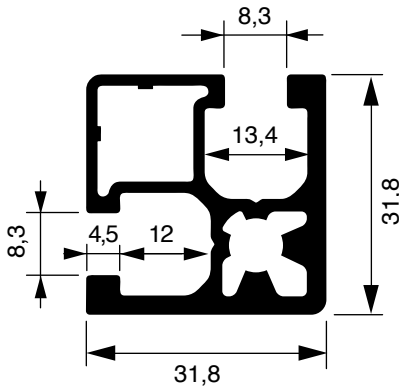


Art. S 061A

Profilo strutturale in alluminio 60x60 mm, cava da 8,3 mm e foro centrale per vite M8. Colore: satinato argento. Lungh. barre 3,3-4 mt.

Peso 2,040 Kg/m

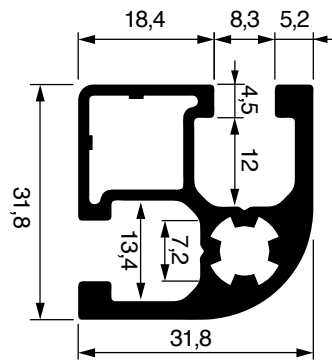
STRUTTURALI SERIE S 045 - profili da 45 mm



Art. S 118A - S 118G - S 118N

Profilo in alluminio 31,8x31,8, foro centrale per vite M8. Colore: satinato argento, grezzo e nero elettrocolor. Lunghezza barre 2,2-3,3-6,6 mt.

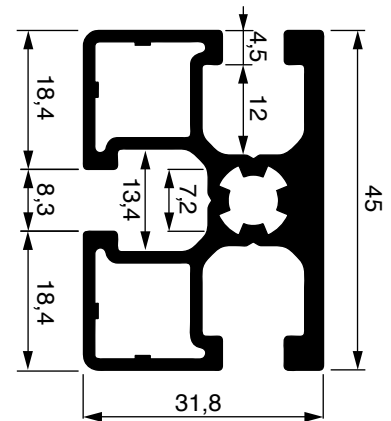
Peso 1,05 Kg/m



Art. S 180A - S 180G - S 180N

Profilo strutturale in alluminio con spigolo arrotondato 31,8x31,8 mm, cave da 8,3 mm e foro per vite M8. Colore: satinato argento, grezzo e nero elettrocolor. Lunghezza barre 2,2-3,3-6,6 mt.

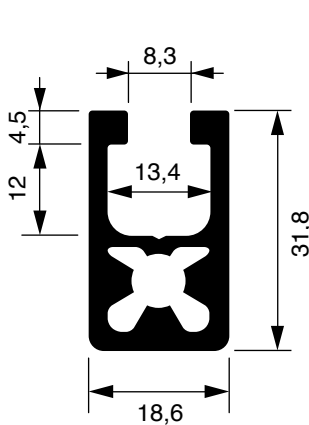
Peso: 0,987 Kg/m



Art. S 190A - S 190G - S 190N

Profilo strutturale in alluminio 45x31,8 mm, con cave da 8,3 mm e foro per vite M8. Colore: satinato argento, grezzo e nero elettrocolor. Lunghezza barre 2,2-3,3-6,6 mt.

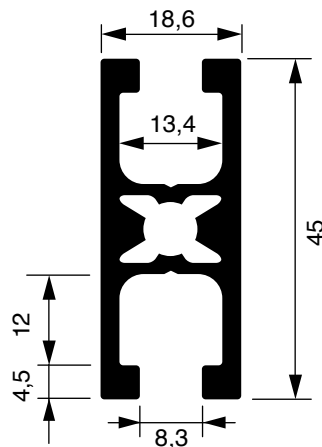
Peso: 1,290 Kg/m



Art. S 116A - S 116G - S 116N

Profilo in alluminio 18,6x31,8, foro centrale per vite M8. Colore: satinato argento, grezzo e nero elettrocolor. Lunghezza barre 2,2-3,3-6,6 mt.

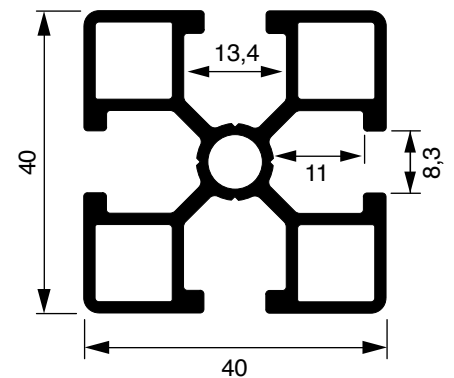
Peso 0,85 Kg/m



Art. S 117A - S 117G - S 117N

Profilo in alluminio 18,6x45, foro centrale per vite M8. Colore: satinato argento, grezzo e nero elettrocolor. Lunghezza barre 2,2-3,3-6,6 mt.

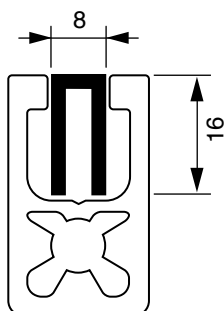
Peso 1,05 Kg/m



Art. S 041A

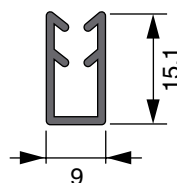
Profilo strutturale in alluminio 40x40 mm e cava da 8,3 mm e foro centrale per vite M8. Colore: satinato argento e nero elettrocolor. Lunghezza barre 3,3/4 mt.

Peso: 1,18 Kg



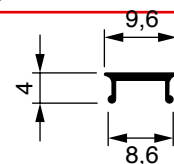
Art. P 0147A-M4

Profilo alluminio U 8x16x1. Entra libero nella cava. Lunghezza barre 4 mt.



Art. G 036-0000

Guarnizione grigia riduzione cava 8 mm. Per pannelli spessore 5 mm. Barre mt. 2.



Art. S 008A

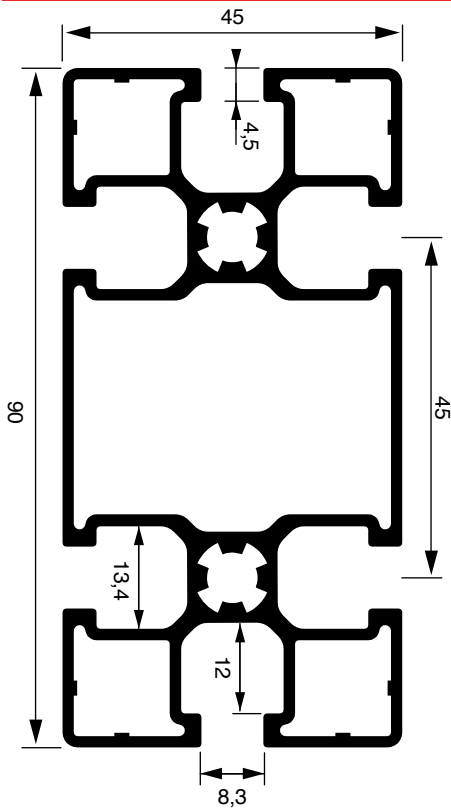
Copricava 8 mm in alluminio anodizzato e satinato, colore argento, per serie S 045. Lunghezza barre 3 mt.



Art. G 002-0000

Opalina a scatto per led, bianca. Anche per profili a U, cava 8 mm (pagg. 5-6). Lunghezza 2 mt.

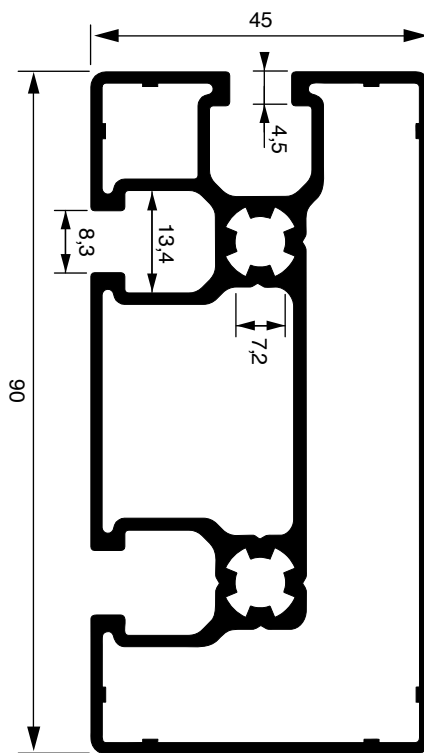
STRUTTURALI - profili da 90 mm



Art. S 049A - S 049G - S 049N

Profilo strutturale alluminio 90x45 mm, 6 cave da 8,3 mm, 2 fori per vite M8. Colori: argento satinato, grezzo e nero elettrocolor. Lunghezza barre 2,2-3,3-6,6 mt.

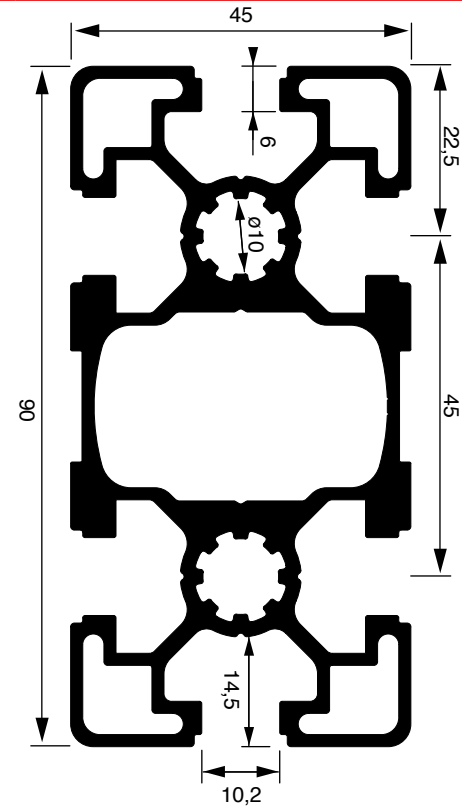
Peso: 2,51 Kg/m



Art. S 090A - S 090G - S 090N

Profilo strutturale in alluminio 90x45 mm, 3 cave da 8,3 mm, 2 fori per vite M8. Colori: argento satinato, grezzo e nero elettrocolor. Lunghezza barre 2,2-3,3-6,6 mt.

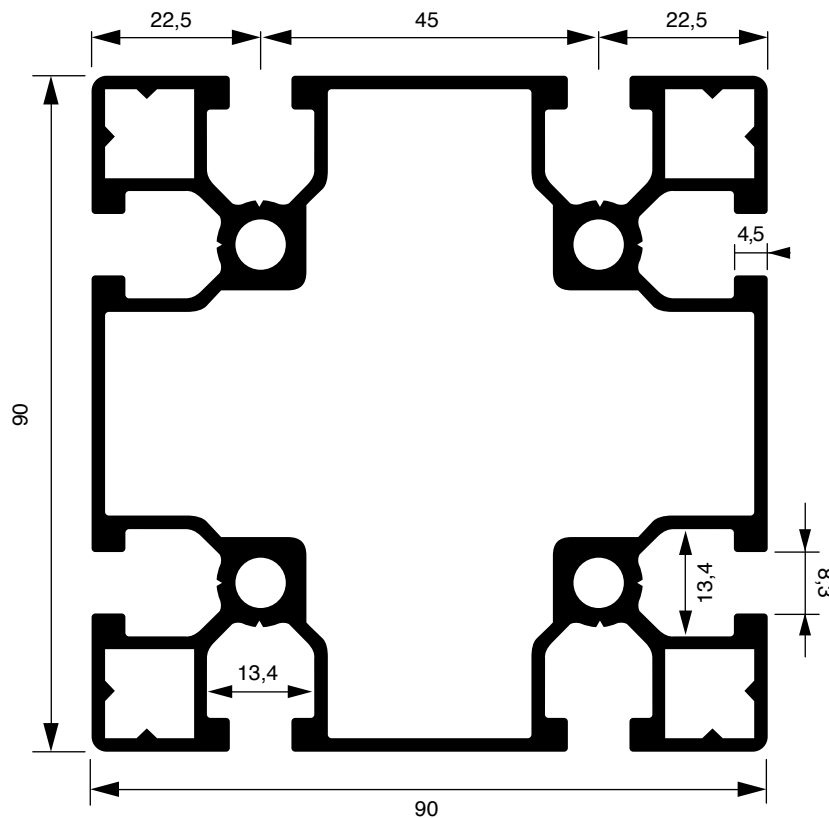
Peso: 2,20 Kg/m



Art. S011A

Profilo strutturale alluminio 90x45 mm, 6 cave da 10,2 mm, 2 fori per vite M12. Colore argento satinato. Lunghezza barre 6,04 mt.

Peso: 3,60 Kg/m

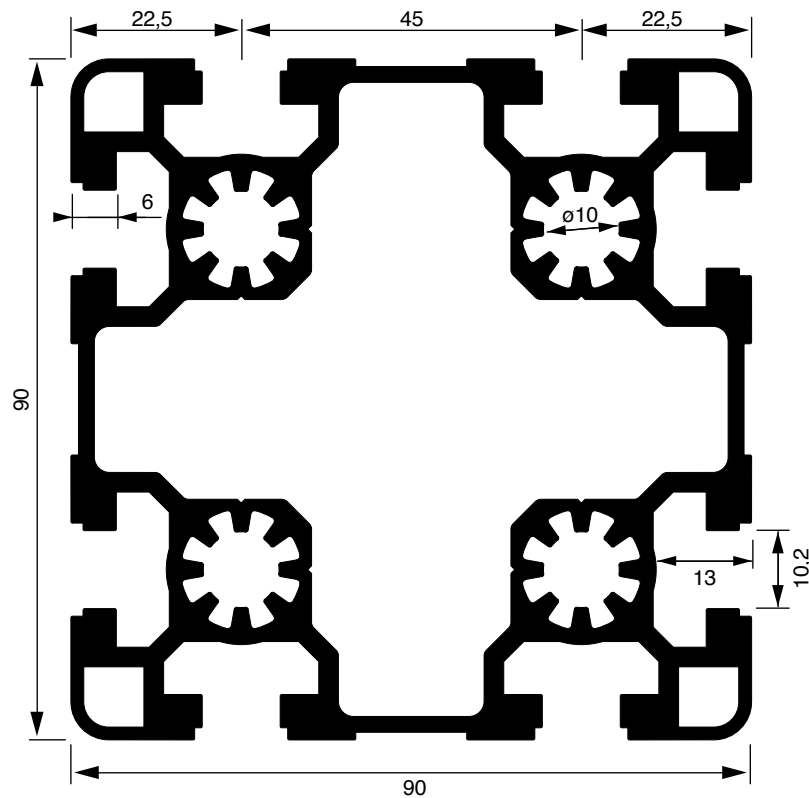


Art. S 453A - S 453G - S 453N

Profilo strutturale in alluminio 90x90 mm, 8 cave da 8,3 mm, 4 fori per vite M8. Colori: satinato argento, grezzo e nero elettrocolor. Lunghezza barre 2,2-3,3-6,6 mt.

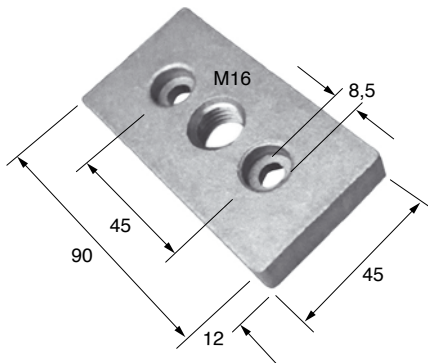
Peso: 4,05 Kg/m

STRUTTURALI - profili da 90 mm e accessori

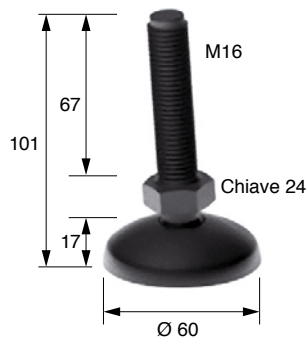

Art. S 012A

Profilo strutturale in alluminio 90x90 mm, otto cave da 10,2 mm, 4 fori per vite M12.
Colore argento satinato. Lunghezza barre 6,10 mt.

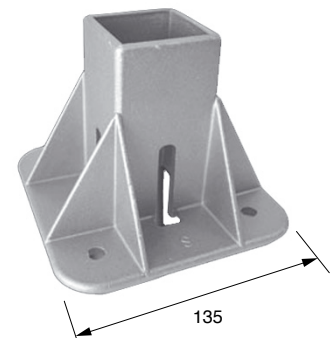
Peso: 5,77 Kg/m


Art. A 0091-000

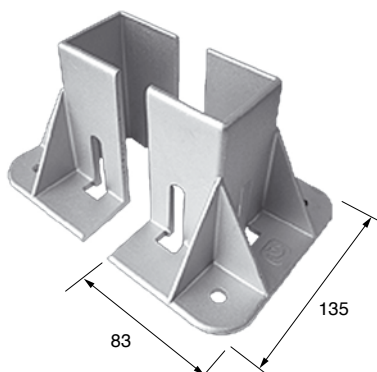
Piastra in alluminio 90x45x12 con foro M16, per profili S049 e S090.


Art. A 0092-000

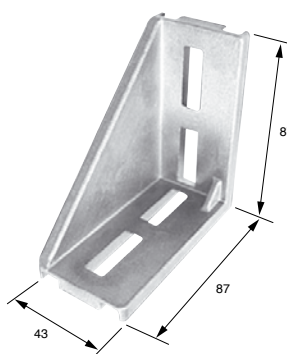
Piedino snodato M16 in PA per piastra A0091-000. Carico statico max n 7000


Art. A 0071-000

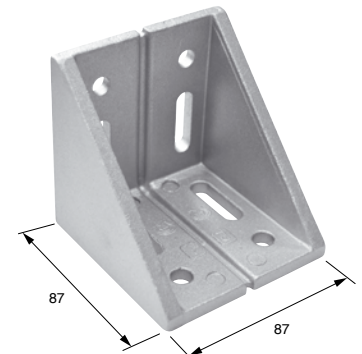
Piedino pressofuso in alluminio per S 045 - S 046 - S 047


Art. A 0072-000

Piedino pressofuso in alluminio sabbato per S 045 - S 049 - S090


Art. A 0450-000

Squadra in alluminio sabbato argento 87x87x43.


Art. A 0454-000

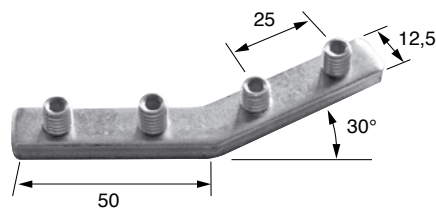
Squadra in alluminio sabbato 87x87x87 mm per profilo S 0453.

STRUTTURALI - accessori



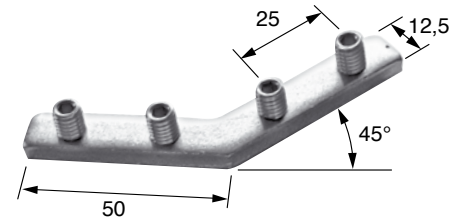
Art. A 0019-000

Squadra snodata in acciaio per serie S 045. Va infilata nel foro centrale del profilo. Si blocca con due grani M6



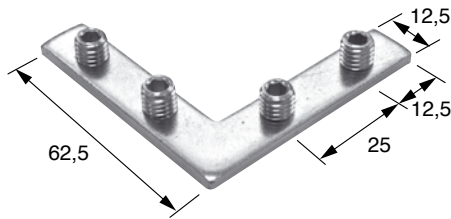
Art. A 0098-000

Squadra zincata interna a 30° in acciaio per serie S 045, completa di 4 grani M8.



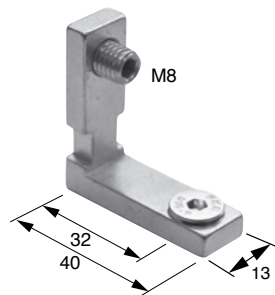
Art. A 0099-000

Squadra zincata interna a 45° in acciaio per serie S 045, completa di 4 grani M8.



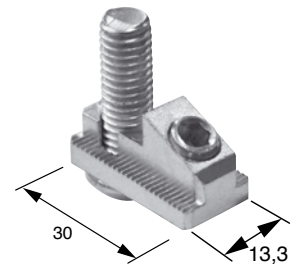
Art. A 0100-000

Squadra interna a 90° 62,5x62,5 mm in acciaio inox, completa di 4 grani M8. Per profili tagliati a 45° serie S 30 - S 045. Per cornici o telai.



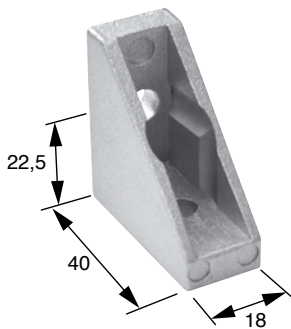
Art. A 0102-000

Squadra interna 40x40 mm per traversa in acciaio zincato, completa di vite e grano M8. Per serie S 045.



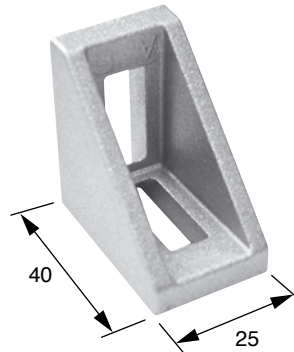
Art. A 0105-000

Giunto in acciaio zincato con vite e grano. Per serie S 045.



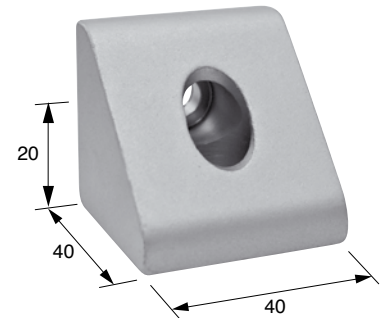
Art. A 0150-000

Squadra in alluminio sabbiato 18x40x40 mm con foro 9 mm.



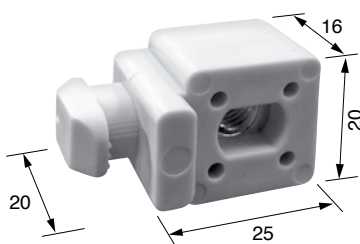
Art. A 0260-000

Squadra in alluminio sabbiato 25x40x40 mm.



Art. A 0080-000

Squadra in alluminio anodizzato argento 40x40x40 per profilo S 045. Foro da 8,5 mm.



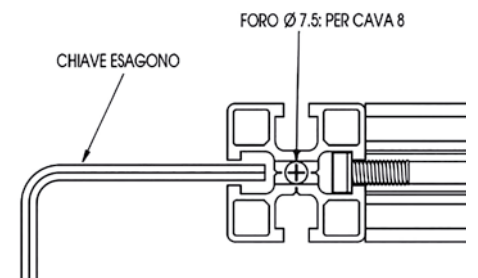
Art. A 0047-000

Blocchetto in nylon grigio per fissare i pannelli con dado M6



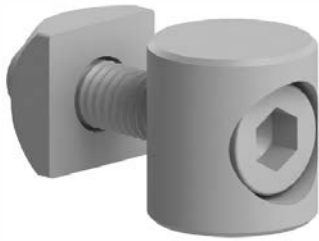
Art. V 0068-000

Dado M8 in acciaio zincato.



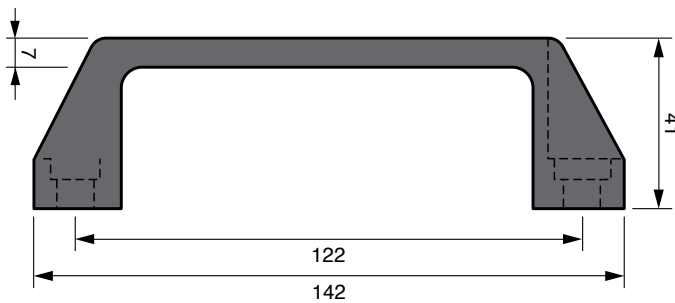
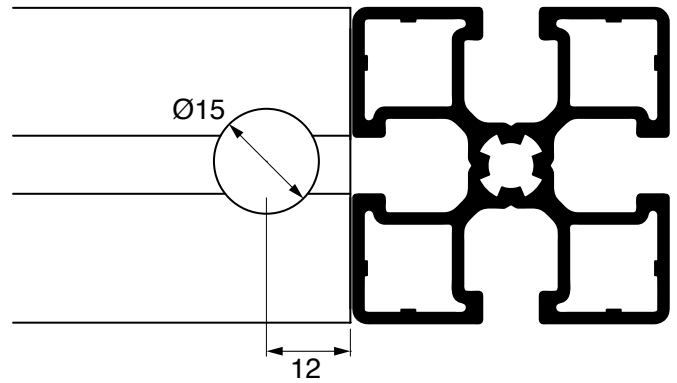
Accoppiamento profili con vite senza squadre praticando un foro da 7,5 mm per accedere cor la brugola (chiave esagonale).

STRUTTURALI - accessori



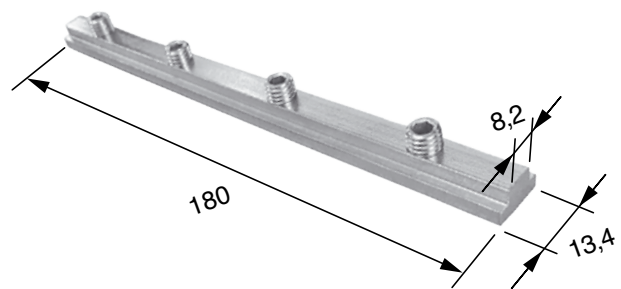
Art. A 0022-000

Nottolino 90° in alluminio completo di vite M6x25 e dado M6 per profilo S 045 con cava 8 mm



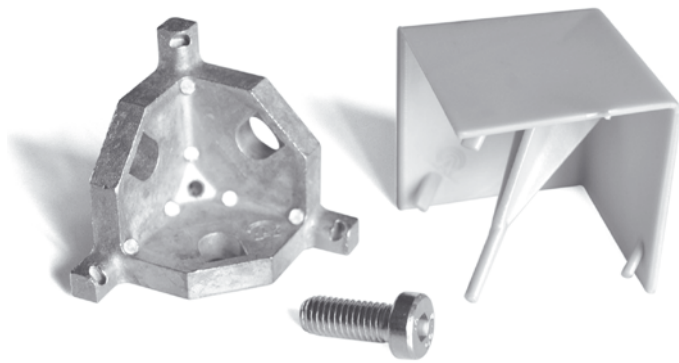
Art. A 0050-000

Maniglia universale in plastica nera. Fissaggio con vite V 0120-000.



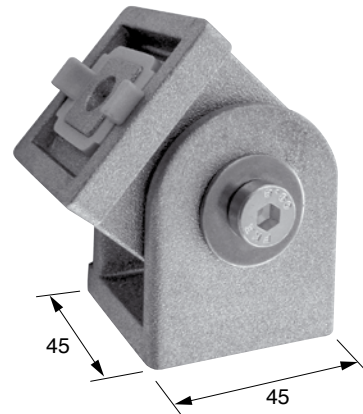
A0097-000

Giunto lineare da 180 mm, completo di 4 grani per cava 8



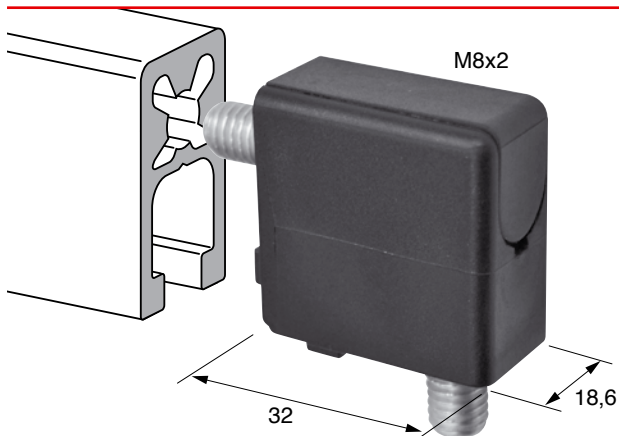
Art. A 0069-000

Giunto 3 vie per S045-S047 con tappo grigio in poliammide e n.3 viti M8



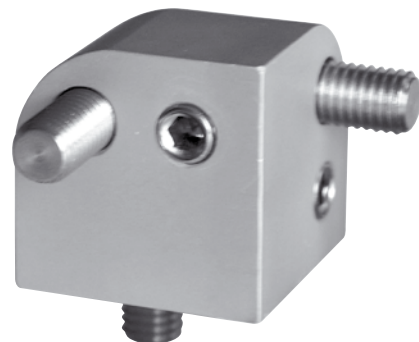
Art. A 0070-000

Giunto snodato in alluminio sabbato per S 045 - S 046 - S 047



Art. A 0162-000

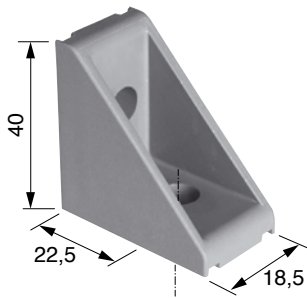
Giunto a 2 vie 32x32x18,6 in poliammide nera, con 2 viti M8. Per profilo S 116.



Art. A 0183-000

Giunto arrotondato a 3 vie 31,8x31,8 mm in alluminio satinato argento e con 3 viti M8. Per profilo S 180A.

STRUTTURALI - accessori



Art. A 0015-000

Squadra esterna 40x40x18,5 mm in tecnopolimero rinforzato con fibra di vetro per V 0008 e V 0120. Colore grigio.



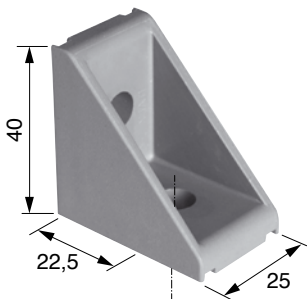
Art. A 0016-000

Calotta bombata copriviti per squadra A0015. Colore grigio.



Art. A 0018-000

Tappo nero 32x32 mm in poliammide per profilo S 118



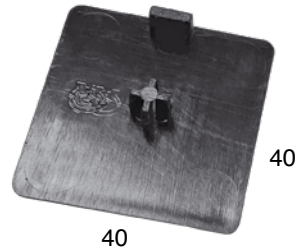
Art. A 0025-000

Squadra esterna 40x40x25 mm in tecnopolimero rinforzato con fibra di vetro per V 0008 e V 0120. Colore grigio.



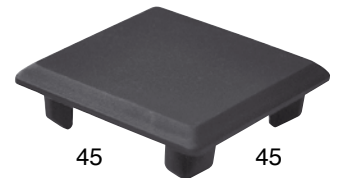
Art. A 0026-000

Calotta bombata copri viti per squadra A 0025. Colore grigio.



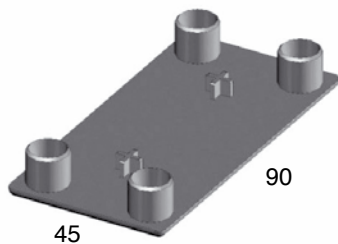
Art. A 0027-000

Tappo nero 40x40 mm in poliammide per profilo S 041.



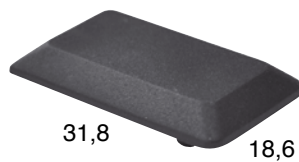
Art. A 0051-000

Tappo nero 45x45 mm in plastica per profilo S 045.



Art. A 0052-000

Tappo nero 45x90 mm in plastica per profilo S 049.



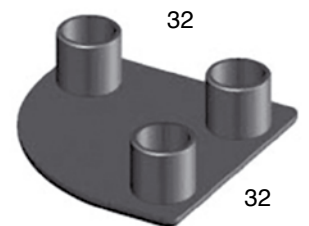
Art. A 0053-000

Tappo nero 18,6x31,8 mm in poliammide per profilo S 116.



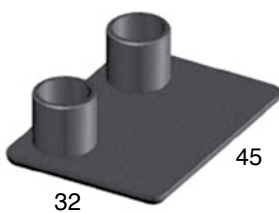
Art. A 0170-000

Tappo nero 18,6x45 mm in poliammide solo per profilo S 117



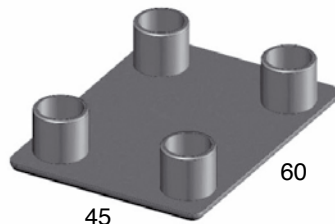
Art. A 0180-000

Tappo nero 32x32 mm in poliammide per profilo S 180



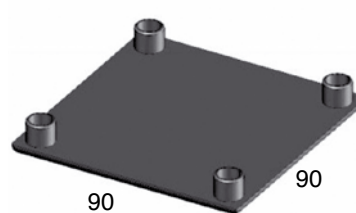
Art. A 0190-000

Tappo nero 32x45 mm in poliammide per profilo S 190



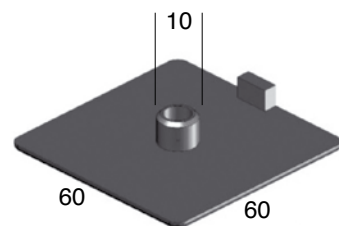
Art. A 0063-000

Tappo nero 60x45 mm in poliammide per profilo S 060



Art. A 0453-000

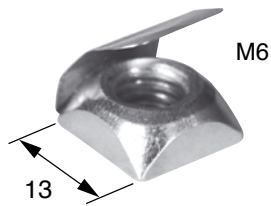
Tappo nero 90x90 mm in poliammide per profilo S 453



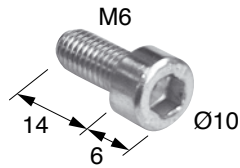
Art. A 0066-000

Tappo nero 60x60 mm in poliammide per profilo S 061. Per la posa va allargato il foro centrale

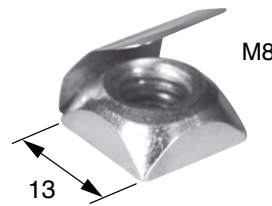
STRUTTURALI - accessori



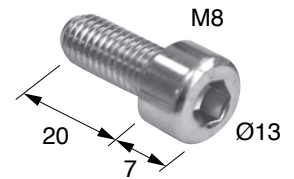
Art. V 0006-000
Dado con molla armonica filettato M6, in acciaio zincato, per profili S 030 e S 045.
Dimensioni 13x13x6mm.



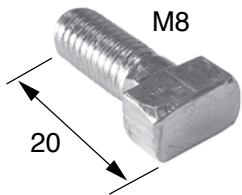
Art. V 0030-000
Vite con testa cilindrica M6x14 in acciaio zincato 8.8.



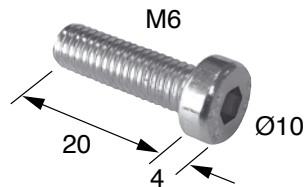
Art. V 0008-000
Dado con molla armonica filettato M8, in acciaio zincato, per profilo S 030 e S 045.
Dimensioni 13x13x6mm.



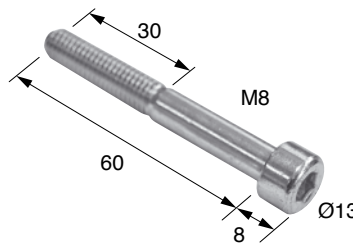
Art. V 0120-000
Vite con testa cilindrica M8x20 in acciaio zincato 8.8.



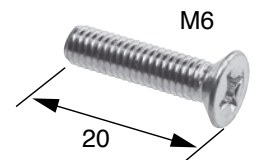
Art. V 0002-000
Vite con testa a martello per profili S 45.



Art. V 0020-000
Vite con testa cilindrica M6x20 in acciaio zincato 8.8.



Art. V 0060-000
Vite con testa cilindrica M8x60 in acciaio zincato 8.8.



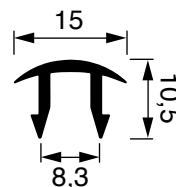
Art. V 0025-000
Vite testa svasata a croce M6x20



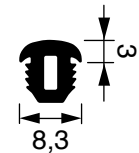
Art. A 0046-000
Piedino tondo piano Ø40 mm in PE, gambo fisso e vite M8 x 12 mm



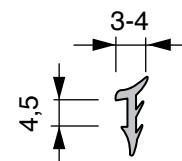
Art. A 0641-000
Pattino nero in nylon 50x22 mm per ante scorrevoli con cava da 8 mm. Per serie S 30 e S 045.



Art. G 007-0000
Guarnizione flessibile copricava e tenuta, spessore 15 mm in PVC, colore nero. In rotoli da 20 mt.



Art. G 008-0000
Guarnizione copricava e tenuta, spess. 8,3 mm, in PVC, colore nero.



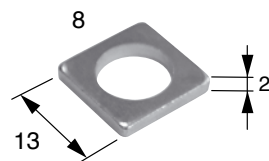
Art. G 085-0000
Guarnizione in PVC grigio chiaro. Ingombro in lavoro 3-4 mm.



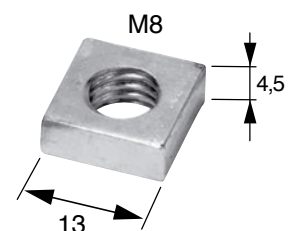
Art. V 0014-000
Rondella Ø14x8x2 in acciaio zincato.
Art. V 0018-000
Rondella Ø18x8x2 in acciaio zincato.



Art. V 0021-000
Rondella Ø21x10x3 in acciaio zincato.
Art. V 0028-000
Rondella Ø28x6x1 in acciaio zincato.

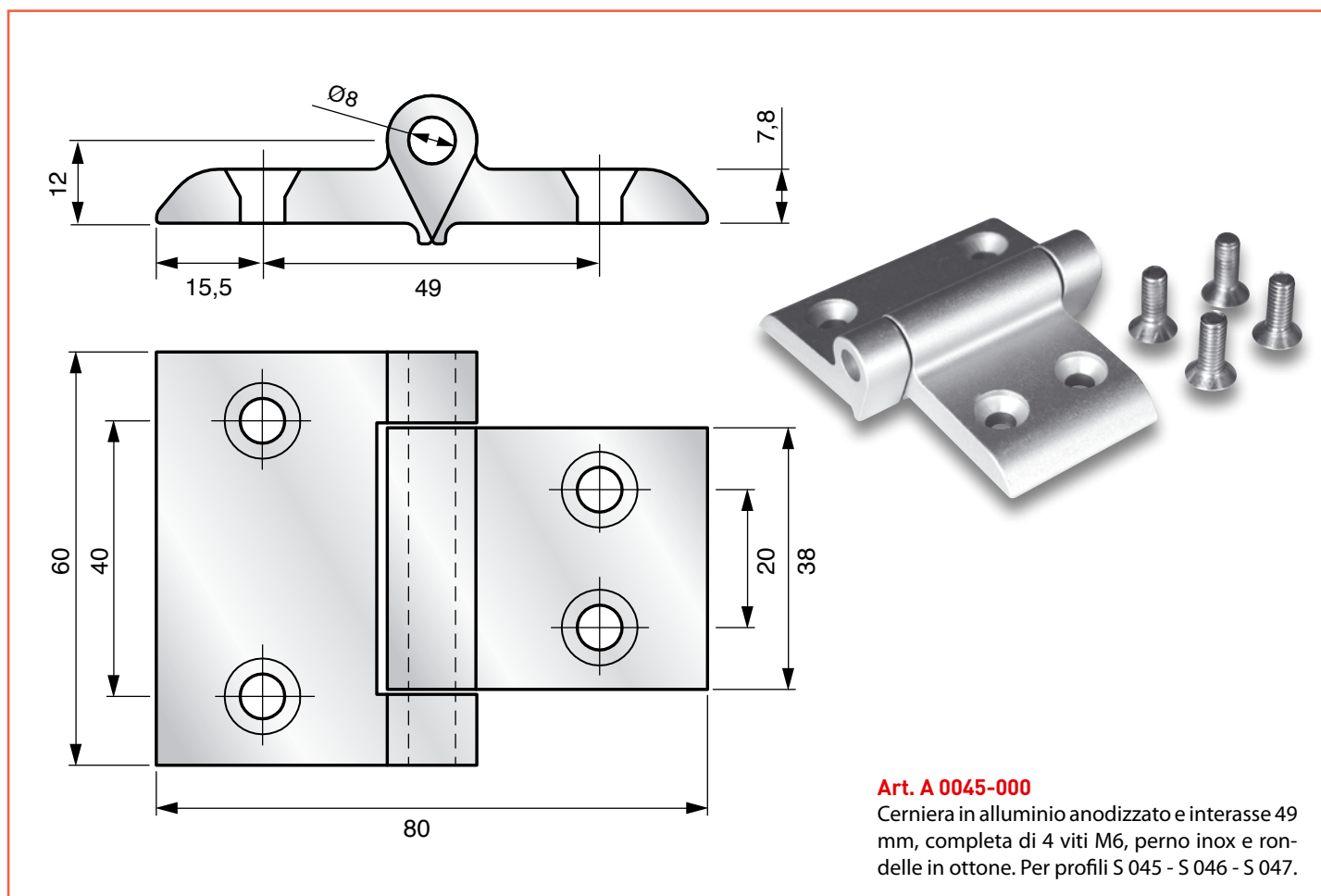
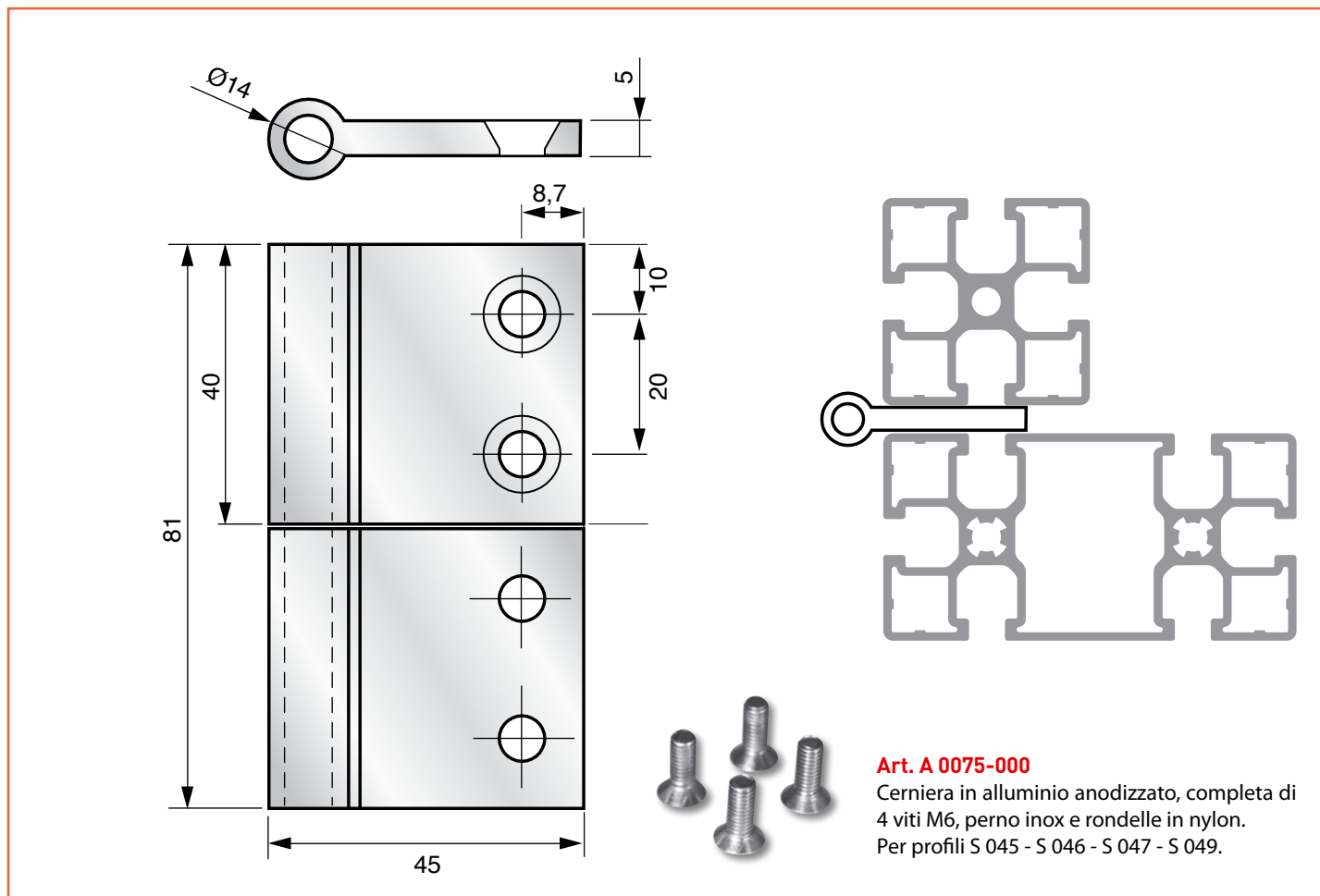


Art. A 0101-000
Rondella quadra in acciaio a finitura zincata. Per profili S 045 - S 049 - S 016 - S 017 - S 018 - S 019 - S 180 - S 190.

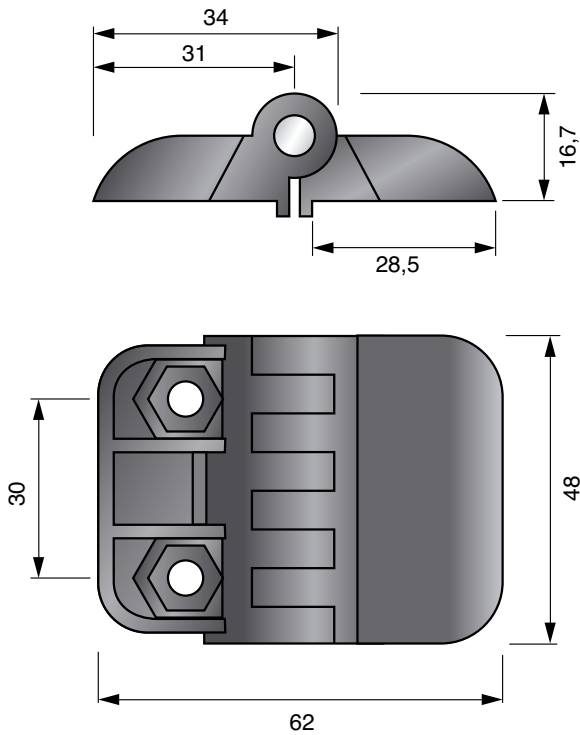


Art. V 0808-000
Dado quadro M8.

STRUTTURALI - accessori

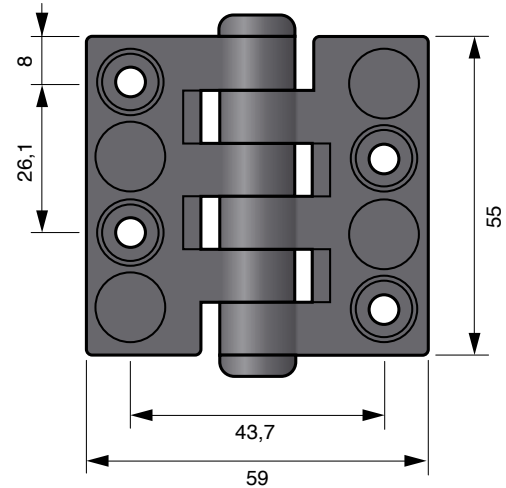
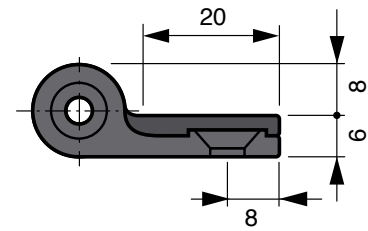


STRUTTURALI - accessori



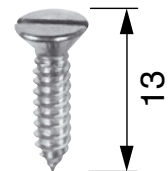
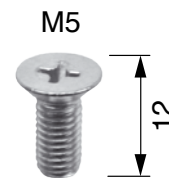
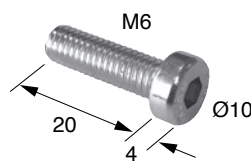
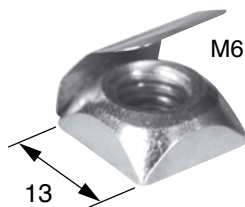
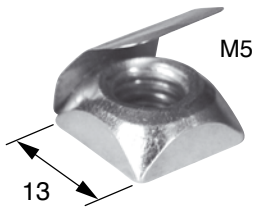
Art. A 2065-000

Cerniera in resina nera a fissaggio frontale con viti autofilettanti, non comprese. Per profilo S190.



Art. A 0060-000

Cerniera in termopolimero a base poliammidica rinforzata con fibra di vetro, colore nero. Si può usare sia con viti V 0158 e dado V 0005, sia con viti autofilettante V 0159.



Art. V 0005-000

Dado con molla armonica 13x13x6 mm filettato M5 in acciaio zincato.

Art. V 0006-000

Dado con molla armonica 13x13x6mm filettato M6, in acciaio zincato, per profili S 030 e S 045.

Art. V 0020-000

Vite con testa cilindrica M6x20 in acciaio zincato 8.8.

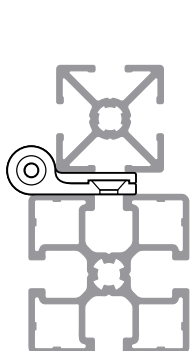
Art. V 0158-000

Vite M5x12 in acciaio inox.

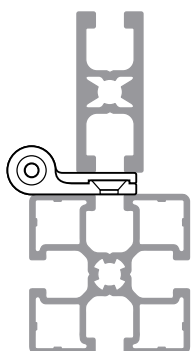
Art. V 0159-000

Vite autofilettante 3,9x13 in acciaio inox.

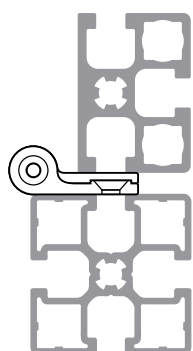
A 0060 - Esempi di combinazioni possibili



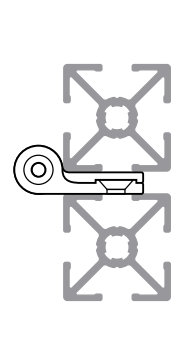
S 045A + A 0060 + S 030A



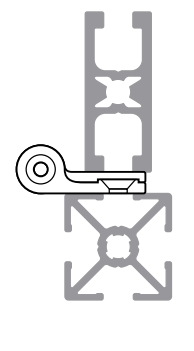
S 045A + A 0060 + S 117



S 045A + A 0060 + S 190



S 030A + A 0060 + S 030



S 030A + A 0060 + S 117

STRUTTURALI - sistema per acquari da 45 mm

I profili strutturali in alluminio della serie 45 Al.Go., sono composti con lega Anticorodal 6060T6, la cui particolare composizione chimica, permette di realizzare strutture di supporto per acquari molto solide e soprattutto leggere. Grande vantaggio, è la versatilità dei profili che grazie alle cave presenti sia sulle parti verticali che orizzontali permettono il fissaggio, senza indebolire la struttura, di pannellature con finitura di qualsiasi tipo e spessore, il fissaggio di cerniere per eventuali ante e la possibilità di inserimento di ulteriori ripiani interni ed esterni, senza dover smontare la struttura anche

se già montata (i dadi quadri V008 si possono inserire nella parte interna delle cave anche dall'esterno).

Altro prezioso vantaggio è quello di poter traslare, in modo speculare, le gambe centrali per permettere maggiori spazi frontali per l'inserimento di accessori.

L'estrema versatilità dei profili Al.Go., vi permette di poterci richiedere strutture di supporto di infinite misure e forme.

È possibile realizzare strutture anche molto alte e con più livelli.

Avvertenze:

Le nostre strutture sono ideate per essere posate su superfici piane e non prevedono l'utilizzo di ulteriori sostegni, quali piedini o ruote. In questo caso, il peso della struttura e di tutto quanto ci venisse caricato, verrebbe a gravare unicamente sui sostegni sopracitati e un eventuale loro cedimento, comprometterebbe la stabilità dell'intera struttura.

Nel caso la struttura vada a poggiare su una superficie non in piano, consigliamo di spessorare il dislivello con materiali idonei (per esempio strisce di neoprene) in modo tale da



ART.	Descrizione prodotto	Dimensioni mm (bxpxh)	Gambe	Confez.
K50	Struttura in alluminio anodizzato con profili S 045-S 049. Completo di n. 24 squadre A 0260, n. 48 dadi V0008 e n. 48 viti V 0120	800x600x700	4	kit
K100	Struttura in alluminio anodizzato con profili S 045-S 049. Completo di n. 40 squadre A 0260, n. 80 dadi V0008 e n. 80 viti V 0120	1600x600x700	6	kit

creare una superficie omogenea dove poter poggiare la struttura.

Le strutture per acquari saranno spedite a destinazione con scatole oppure altri imballaggi idonei comprendenti i profili strutturali anodizzati argento satinato, già tagliati in misura e pronti per l'assemblaggio con la relativa ferramenta.

I kit comprendono:

- Profili S049 per quanto riguarda le gambe e S045 per i profili orizzontali
- Squadre in alluminio pressofuso anodizzate

argento A 0260, con dim. 40x40x25 mm per l'unione dei profili

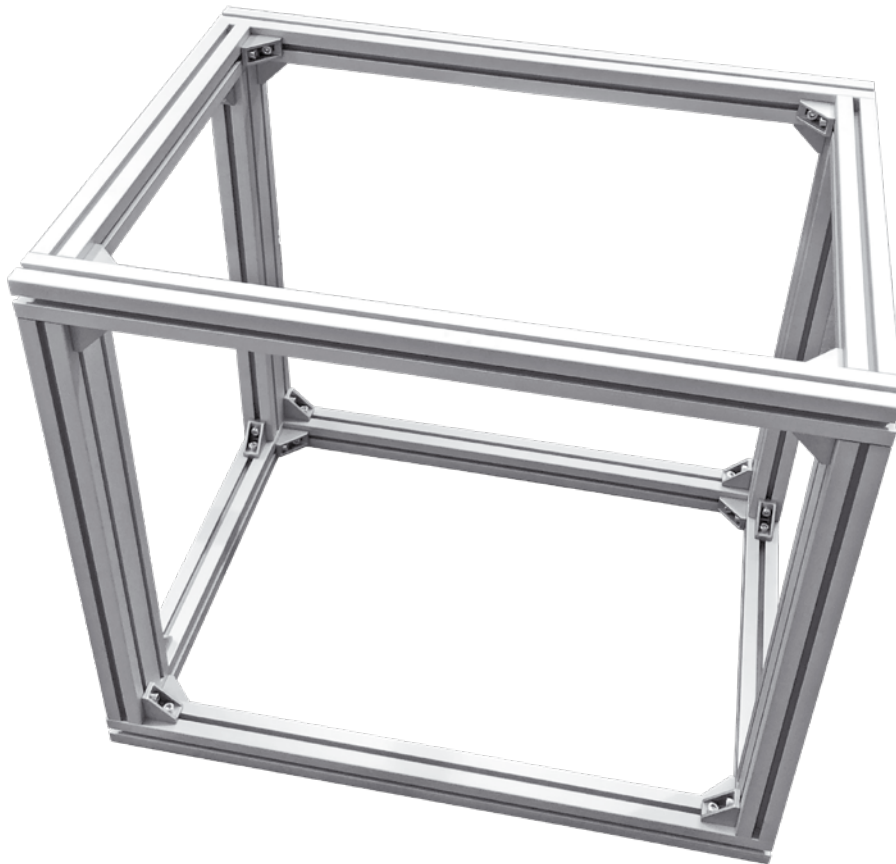
- Dadi quadri M8 zincati V0008 con molla armonica saldata e viti M8 con testa a brugola V120, anch'esse zincate.
- È possibile richiedere i kit anche con le squadre A450 e A454, i tappi A0053 oppure 4 squadre aggiuntive.

I kit NON comprendono:

- I pannelli di compensato marino da cm 3,5 per completare il supporto

Importante:

- Le spese di imballo sono di 12 € + Iva
- Le spese di trasporto sono di 16 € + Iva
- È possibile richiedere un preventivo personalizzato, indicando le misure esterne della struttura, telefonando al Servizio Clienti Al.Go.: **02.75.60.260 (4 linee)** o via email: **algo@algoalluminio.it**

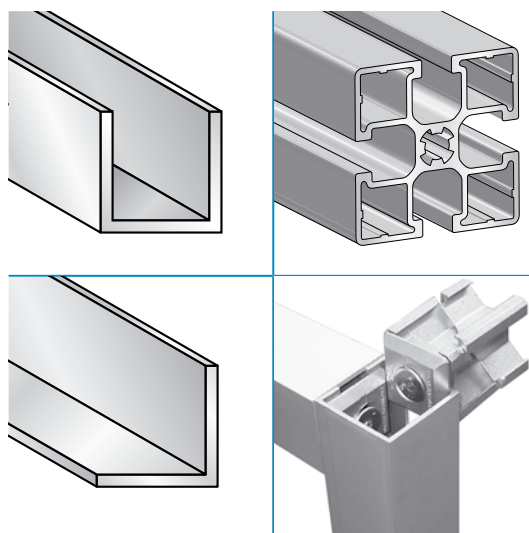


Esempi di strutture per acquari e particolari delle giunzioni.



SIAMO PRONTI PER TE

PIÙ DI
1600
ARTICOLI
IN PRONTA
CONSEGNA



Dal 1945 siamo specializzati in profili d'alluminio e sicuramente nel nostro magazzino di Melzo troverai quello che può servire per i tuoi progetti. Puoi scegliere tra più di 1600 articoli in pronta consegna. Profili già anodizzati o verniciati (bianco o elettro nero) e disponibili senza quantitativo minimo.

Diamo ai nostri clienti anche la possibilità di taglio per facilitare il ritiro dei profili e la spedizione o

tramite corriere espresso o gestita direttamente da noi.

Abbiamo in catalogo profili angolari, a U, a T, tubi tondi, quadri e unghiette e disponiamo di sistemi strutturali per costruire manufatti complessi.

Inquadra il QR code e scarica il catalogo aggiornato dal nostro sito.

Chiedi senza impegno un preventivo personalizzato.



Tel. 02.75.60.260

algo@algoalluminio.it

preventivi@algoalluminio.it

AL.GO[®]

Profili e lamiere in alluminio e accessori - www.algoalluminio.it

PROFILI STRUTTURALI - Elenco e listino

PROFILI

Codice Articolo	Tipo profilo	Misura mm B x H x S	Lunghezza barre	Finitura	U/M	Prezzo al mt. (€)	Pag.
P0147A-M4	Profilo alluminio U	8x16x1	4	Argento	Mt	3,05	55
S007A	Profilo strutturale - cava 10	45x45	2,2/3,3/4/6,6	Argento	Mt	24,00	52
S008A	Copricava 8 in alluminio anodizzato	8	3	Argento	Mt	6,20	55
S010A	Profilo strutturale - cava 10	45x45	2,2/3,3/4/6,6	Argento	Mt	30,50	52
S011A	Profilo strutturale - cava 10	45x90	6,04	Argento	Mt	66,00	56
S012A	Profilo strutturale - cava 10	90x90	6,1	Argento	Mt	116,00	57
S030A	Profilo strutturale - cava 8	30x30	2,2/3,3/6,6	Argento	Mt	12,00	50
S031A	Profilo strutturale - cava 8	30x30	4	Argento	Mt	14,05	50
S039A	Profilo strutturale - cava 10	40x40	2,2/3,3/6,6	Argento	Mt	20,00	52
S040A	Profilo strutturale - cava 10	40x40	2,2/3,3/6,6	Argento	Mt	16,30	
S041A	Profilo strutturale - cava 8	40x40	3,3/4	Argento	Mt	19,35	55
S041N	Profilo strutturale - cava 8	40x40	3,3/4	Nero	Mt	25,20	55
S045A	Profilo strutturale - cava 8	45x45	2,2/3,3/4/6,6	Argento	Mt	22,35	54
S045G	Profilo strutturale - cava 8	45x45	2,2/3,3/4/6,6	Grezzo	Mt	19,85	54
S045N	Profilo strutturale - cava 8	45x45	2,2/3,3/4/6,6	Nero	Mt	27,30	54
S046A	Profilo strutturale - cava 8	45x45	2,2/3,3/6,6	Argento	Mt	19,35	54
S046G	Profilo strutturale - cava 8	45x45	2,2/3,3/6,6	Grezzo	Mt	17,55	54
S046N	Profilo strutturale - cava 8	45x45	2,2/3,3/6,6	Nero	Mt	25,20	54
S047A	Profilo strutturale - cava 8	45x45	2,2/3,3/6,6	Argento	Mt	19,35	54
S047G	Profilo strutturale - cava 8	45x45	2,2/3,3/6,6	Grezzo	Mt	17,10	54
S047N	Profilo strutturale - cava 8	45x45	2,2/3,3/6,6	Nero	Mt	25,20	54
S049A	Profilo strutturale - cava 8	45x90	2,2/3,3/6,6	Argento	Mt	37,70	56
S049G	Profilo strutturale - cava 8	45x90	2,2/3,3/6,6	Grezzo	Mt	35,00	56
S049N	Profilo strutturale - cava 8	45x60	3,3/4	Nero	Mt	44,10	56
S060A	Profilo strutturale - cava 8	45x60	3,3/4	Argento	Mt	31,50	54
S061A	Profilo strutturale - cava 8	60x60	3,3/4	Argento	Mt	34,65	54
S090A	Profilo strutturale - cava 8	45x90	2,2/3,3/6,6	Argento	Mt	36,75	56
S090G	Profilo strutturale - cava 8	45x90	2,2/3,3/6,6	Grezzo	Mt	33,60	56
S090N	Profilo strutturale - cava 8	45x90	2,2/3,3/6,6	Nero	Mt	44,10	56
S116A	Profilo strutturale - cava 8	18,6x31,8	2,2/3,3/6,6	Argento	Mt	13,45	55
S116G	Profilo strutturale - cava 8	18,6x31,8	2,2/3,3/6,6	Grezzo	Mt	11,65	55
S116N	Profilo strutturale - cava 8	18,6x31,8	2,2/3,3/6,6	Nero	Mt	19,55	55
S117A	Profilo strutturale - cava 8	18,6x45	2,2/3,3/6,6	Argento	Mt	15,20	55
S117G	Profilo strutturale - cava 8	18,6x45	2,2/3,3/6,6	Grezzo	Mt	13,40	55
S117N	Profilo strutturale - cava 8	18,6x45	2,2/3,3/6,6	Nero	Mt	21,00	55
S118A	Profilo strutturale - cava 8	31,8x31,8	2,2/3,3/6,6	Argento	Mt	15,15	55
S118G	Profilo strutturale - cava 8	31,8x31,8	2,2/3,3/6,6	Grezzo	Mt	13,35	55
S118N	Profilo strutturale - cava 8	31,8x31,8	2,2/3,3/6,6	Nero	Mt	21,00	55
S180A	Profilo strutturale - cava 8	31,8x31,8	2,2/3,3/6,6	Argento	Mt	15,05	55
S180G	Profilo strutturale - cava 8	31,8x31,8	2,2/3,3/6,6	Grezzo	Mt	13,25	55
S180N	Profilo strutturale - cava 8	31,8x31,8	2,2/3,3/6,6	Nero	Mt	21,00	55
S190A	Profilo strutturale - cava 8	31,8x45	2,2/3,3/6,6	Argento	Mt	19,80	55
S190G	Profilo strutturale - cava 8	31,8x45	2,2/3,3/6,6	Grezzo	Mt	17,60	55
S190N	Profilo strutturale - cava 8	31,8x45	2,2/3,3/6,6	Nero	Mt	25,20	55
S453A	Profilo strutturale - cava 8	90x90	2,2/3,3/6,6	Argento	Mt	79,80	56
S910A	Portacavi	45x45	3	Argento	Mt	17,65	54
S920A	Coperchio per portacavi	45x3	3	Argento	Mt	9,25	54

PROFILI STRUTTURALI - Elenco e listino

ACCESSORI

Codice Articolo	Tipo profilo	Misura mm B x H x S	Lunghezza barre	Finitura	U/M	Prezzo al mt. (€)	Pag.
A0003-000	Squadra interna per S 030			Grigio	Pz	6,85	50
A0011-000	Squadra interna per tutti i profili cava 10,2	32x19		Alluminio	Pz	6,85	52
A0015-000	Squadra polimero	40x40x18,5		Grigio	Pz	4,00	51-60
A0016-000	Copertina per squadra A 0015-000			Grigio	Pz	3,05	51-60
A0018-000	Tappo	32x32		Nero	Pz	1,60	60
A0019-000	Squadra snodata per S 045	Ø 7		Acciaio zincato	Pz	18,65	58
A0022-000	Nottolino 90° per S 045			Argento		5,00	59
A0025-000	Squadra polimero	40x40x25		Grigio	Pz	3,80	51-60
A0026-000	Copertina per squadra A 0025-000			Grigio	Pz	3,05	51-60
A0027-000	Tappo per S 041	40x40		Poliammide nero	Pz	1,60	60
A0030-000	Cerniera interasse 34 con viti	60x60		Argento	Pz	26,25	51
A0031-000	Cursore ruotabile con molla	M6		Acciaio zincato	Pz	2,35	50
A0032-000	Cursore a culla con sferetta			Acciaio zincato	Pz	1,90	50
A0035-000	Tappo per S 030	30x30		Poliammide nero	Pz	1,60	51
A0037-000	Cursore a molla per cava 10 per S 007				Pz	1,00	53
A0038-000	Coppia cursori solo per cerniere A 040			Alluminio	Cf	6,20	53
A0039-000	Cursore per cava 10-M5				Pz	2,35	53
A0040-000	Cerniera interasse 44 con viti				Pz	27,30	53
A0041-000	Aggancio traversa testa tonda per S 010				Pz	10,90	52
A0042-000	Cursore per cava 10-M6				Pz	2,35	53
A0043-000	Cursore per cava 10-M8				Pz	2,35	53
A0044-000	Piastra fiss.sup.traverse o laterali				Pz	10,50	53
A0045-000	Cerniera interasse 49 con viti			Argento	Pz	30,55	62
A0046-000	Piedino tondo M8x12	Ø40		Poliammide nero	Pz	2,10	61
A0047-000	Blocchetto con dado M6			Nylon	Pz	2,75	58
A0048-000	Ruota girevole				Pz	36,75	39-47
A0050-000	Maniglia universale			Plastica nera	Pz	8,40	59
A0051-000	Tappo	45x45		Nylon	Pz	1,60	60
A0052-000	Tappo	45x90		Nylon	Pz	1,80	60
A0053-000	Tappo	18x31,8		Nylon	Pz	1,60	60
A0060-000	Cerniera universale a pettine			Nylon	Pz	14,70	63
A0062-000	Squadra 90° per tutti i profili cava 10,2	59,5x19,5		Alluminio	Pz	10,90	52
A0063-000	Tappo	60x45		Nylon	Pz	1,80	60
A0066-000	Tappo	60x60		Nylon	Pz	2,05	60
A0069-000	Giunto 3 vie per S 045			Zama	Pz	26,25	59
A0070-000	Giunto snodato per S 045			Alluminio	Pz	42,00	59
A0071-000	Piedino pressof. per S 045			Alluminio	Pz	26,25	57
A0072-000	Piedino pressof. per S 049 - S 090			Alluminio	Pz	52,50	57
A0075-000	Cerniera con viti			Alluminio	Pz	21,00	62
A0080-000	Squadra	40x40x40		Alluminio	Pz	14,70	58
A0091-000	Piastra di fissaggio foro M16	90x45x12		Alluminio	Pz	7,35	57
A0092-000	Piedino snodato M16 per A0091			Poliammide nero	Pz	12,60	57
A0097-000	Giunto piano con 4 grani M8			Acciaio zincato	Pz	16,00	59
A0098-000	Squadra piana a 30 gradi			Acciaio zincato	Pz	18,90	58
A0099-000	Squadra piana a 45 gradi			Acciaio zincato	Pz	18,90	58
A0100-000	Squadra piana int. 90 gradi con 4 grani			-	Pz	16,80	58
A0101-000	Rondella quadra foro 8 mm			Acciaio	Pz	0,25	61
A0102-000	Squadra int. 90 gradi con vite e grani M8			Acciaio	Pz	16,80	58
A0105-000	Giunto con vite e grano per S 045			Acciaio	Pz	10,50	58

Codice Articolo	Tipo profilo	Misura mm B x H x S	Lunghezza barre	Finitura	U/M	Prezzo al mt. (€)	Pag.
A0150-000	Squadra pressofusa foro 8 mm	18,6x40x40		Alluminio	Pz	5,05	58
A0162-000	Giunto a 2 vie			Poliammide nero	Pz	8,40	59
A0170-000	Tappo per profilo S 117	18,6x45		Poliammide nero	Pz	1,90	60
A0180-000	Tappo per profilo S 180			Poliammide nero	Pz	1,60	60
A0183-000	Giunto a 3 vie per S 180 con viti			Alluminio	Pz	63,00	59
A0190-000	Tappo per profilo S 190			Poliammide nero	Pz	1,60	60
A0260-000	Squadra pressof usa (asola 8mm)	25x40x40		-	Pz	3,40	58
A0450-000	Squadra pressofusa	87x87x43		Alluminio	Pz	10,50	57
A0453-000	Tappo per S 0453	90x90		Plastica nera	Pz	3,15	60
A0454-000	Squadra	87x87x87		Alluminio	Pz	17,05	57
A0641-000	Pattino per cava 8			Nylon nero	Pz	2,10	61
A2065-000	Cerniera in resina			Plastica nera	Pz	6,85	63
G002-0000	Opalina a scatto per Led	per cava 8	2	Opale bianco	Mt	3,05	55
G007-0000	Guarnizione copricava	per cava 8	Rotolo 20 mt.	Pvc nero	Mt	3,15	61
G008-0000	Guarnizione copricava	per cava 8		Pvc nero	Mt	5,20	51-61
G030-0000	Guarnizione a U - pann. 4-5 mm	per cava 8	3	Nera	Mt	6,10	51
G036-0000	Guarniz. rigida riduz. cava pann. 5 mm	per cava 8	2	Grigia	Mt	6,10	55
G085-0000	Guarnizione ing.	3-4		Pvc grigio chiaro	Mt	3,15	51-53-61
V0002-000	Vite testa a martello	M8x20		Acciaio zincato	Pz	0,80	61
V0005-000	Dado con molla armonica	M5		Acciaio zincato	Pz	1,30	50-63
V0006-000	Dado con molla armonica	M6		Acciaio zincato	Pz	1,30	50-61-63
V0008-000	Dado con molla armonica	M8		Acciaio zincato	Pz	1,30	50-61
V0009-000	Vite a esagono testa bombata ISO 7380	M10x30		Acciaio zincato	Pz	0,25	52
V0010-000	Vite a stella con collo 10 mm	M12x30		Acciaio zincato	Pz	2,00	52
V0014-000	Rondella grower	Ø14x8x2		Acciaio zincato	Pz	0,10	61
V0018-000	Rondella	Ø18x18x2		Acciaio zincato	Pz	0,10	61
V0020-000	Vite testa cilindrica	M6x20		Acciaio zincato	Pz	0,20	61-63
V0021-000	Rondella	Ø21x10x3		Acciaio zincato	Pz	0,15	61
V0025-000	Vite testa svasata a croce	M6x20		Acciaio zincato	Pz	0,20	61
V0028-000	Rondella	Ø28x6x1		Acciaio zincato	Pz	0,10	61
V0030-000	Vite testa cilindrica	M6x14		Acciaio zincato	Pz	0,20	50
V0031-000	Vite testa cilindrica	M8x14		Acciaio zincato	Pz	0,25	50
V0060-000	Vite testa cilindrica	M8x60		Acciaio zincato	Pz	0,40	50-61
V0068-000	Dado esagono	M8 13x6		Acciaio zincato	Pz	0,10	58
V0120-000	Vite testa cilindrica	M8x20		Acciaio zincato	Pz	0,25	61
V0121-000	Vite testa cilindrica	M8x20		Acciaio zincato	Pz	0,25	52
V0127-000	Vite autofil. a testa svasata bombata	4,8x19		Acciaio inox	Pz	0,10	50-53
V0130-000	Vite testa cilindrica	M8x16		Acciaio zincato	Pz	0,25	53
V0158-000	Vite testa svasata	M5x12		Acciaio inox	Pz	0,15	50-53-63
V0159-000	Vite inox autofil. testa svasata	3,9x13		Acciaio inox	Pz	0,10	50-53-63
V0808-000	Dado quadro	M8 13x13x4,5		Acciaio zincato	Pz	0,25	61

PROFILI STRUTTURALI - Tabella accessori

Codice	S007	S010	S011	S012	S030	S031	S039	S041	S045	S046	S047	S049	S060	S061	S090	S116	S117	S118	S180	S190	S453
A0003-000					.	.															
A0010-000		.																			
A0011-000														
A0015-000
A0018-000																		.			
A0019-000				
A0022-000								
A0025-000
A0027-000							.	.													
A0030-000					.	.															
A0031-000					.	.															
A0032-000					.	.															
A0035-000					.	.															
A0037-000	.																				
A0038-000							.														
A0039-000														
A0040-000							.	.													
A0041-000		.	.	.																	
A0042-000														
A0043-000														
A0044-000
A0045-000
A0046-000						
A0047-000								
A0050-000													
A0051-000									.	.	.										
A0052-000												.			.						
A0053-000																.					
A0060-000					
A0062-000														
A0063-000													.								
A0066-000														.							
A0069-000									.		.										
A0070-000														
A0071-000										
A0072-000								
A0075-000								
A0080-000	
A0091-000												.			.						.

Codice	S007	S010	S011	S012	S030	S031	S039	S041	S045	S046	S047	S049	S060	S061	S090	S116	S117	S118	S180	S190	S453
A0097-000							
A0098-000							
A0099-000							
A0100-000							
A0102-000							
A0105-000							
A0150-000
A0162-000																.					
A0170-000																	.				
A0180-000																			.		
A0183-000																			.		
A0190-000																				.	
A0260-000	
A0450-000						
A0453-000																					.
A0454-000		
A0641-000				
G002-0000				
G007-0000							
G008-0000				
G030-0000					.	.															
G036-0000				
G085-0000
V0005-000							
V0006-000							
V0008-000							
V0009-000	.																				
V0010-000		.	.	.																	
V0020-000	
V0025-000							
V0030-000					.	.															
V0031-000					.	.															
V0060-000						
V0068-000							
V0120-000							
V0121-000							.														
V0130-000														
V0808-000							

PUOI TROVARE E SCARICARE
I NOSTRI CATALOGHI SUL SITO WEB:
www.algoalluminio.it



www.andycott.net | 04/2024



AL.GO.®

PROFILI E LAMIERE IN ALLUMINIO - ACCESSORI

AL.GO. s.a.s
di Ongaro Giancarlo & C
Via Augusto Erba 31
20066 MELZO (MI)

Orario per ritiro merce:
dal lunedì al venerdì
ore 8-12 / 13-16,30

Cod. Fisc. e P. IVA: 00709000152

Tel. +39-02.75.60.260 (4 linee)

e-mail:
algo@algoalluminio.it
preventivi@algoalluminio.it

www.algoalluminio.it