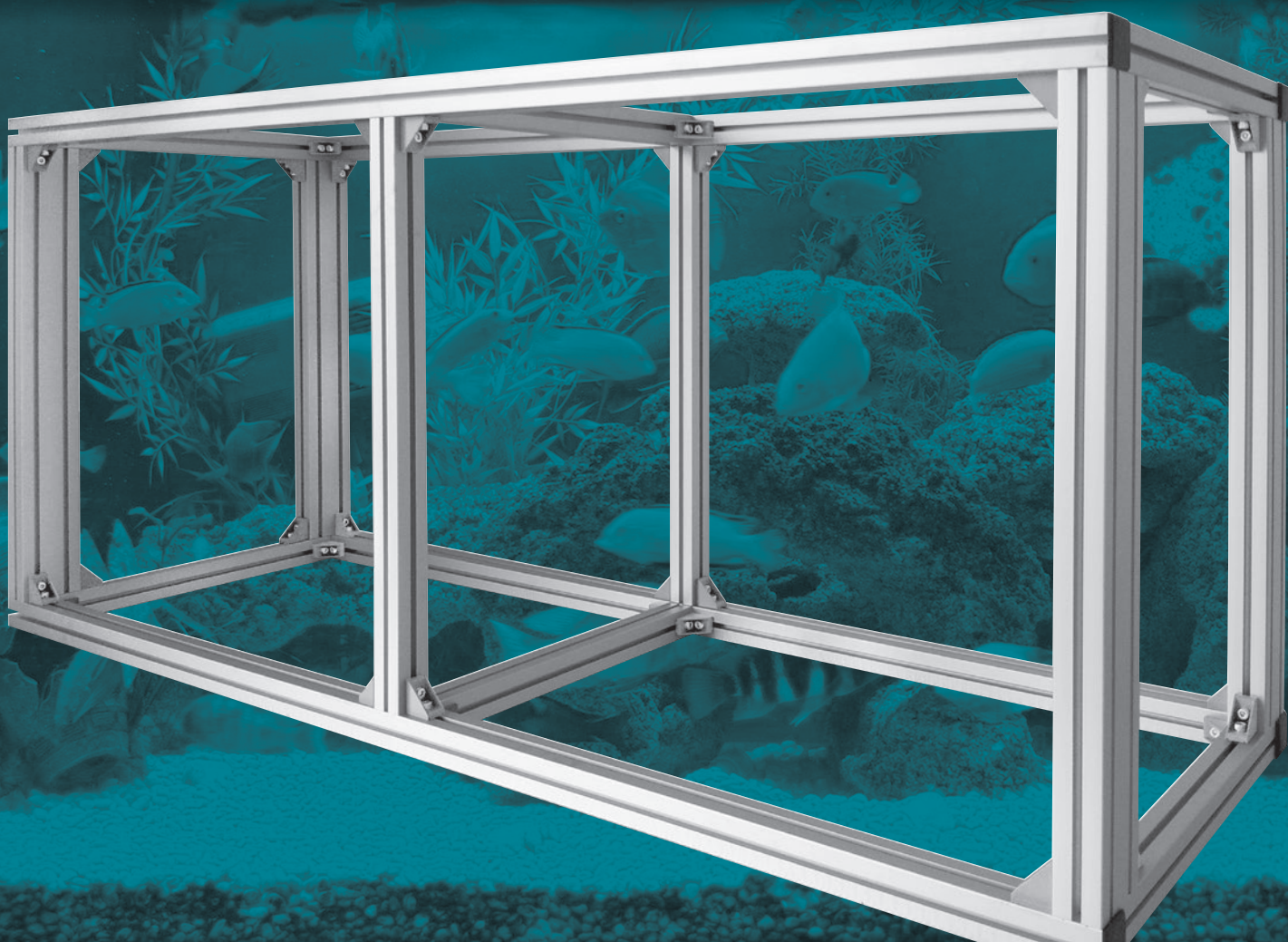


CATALOGO SUPPORTI PER ACQUARI

74A



SISTEMI MODULARI PER SUPPORTI PER ACQUARI



AL.GO®

STRUTTURALI - sistema per acquari da 45 mm

I profili strutturali in alluminio della serie 45 Al.Go., sono composti con lega Anticorodal 6060T6, la cui particolare composizione chimica, permette di realizzare strutture di supporto per acquari molto solide e soprattutto leggere. Grande vantaggio, è la versatilità dei profili che grazie alle cave presenti sia sulle parti verticali che orizzontali permettono il fissaggio, senza indebolire la struttura, di pannellature con finitura di qualsiasi tipo e spessore, il fissaggio di cerniere per eventuali ante e la possibilità di inserimento di ulteriori ripiani interni ed esterni, senza dover smontare la struttura anche

se già montata (i dadi quadri V008 si possono inserire nella parte interna delle cave anche dall'esterno).

Altro prezioso vantaggio è quello di poter traslare, in modo speculare, le gambe centrali per permettere maggiori spazi frontali per l'inserimento di accessori.

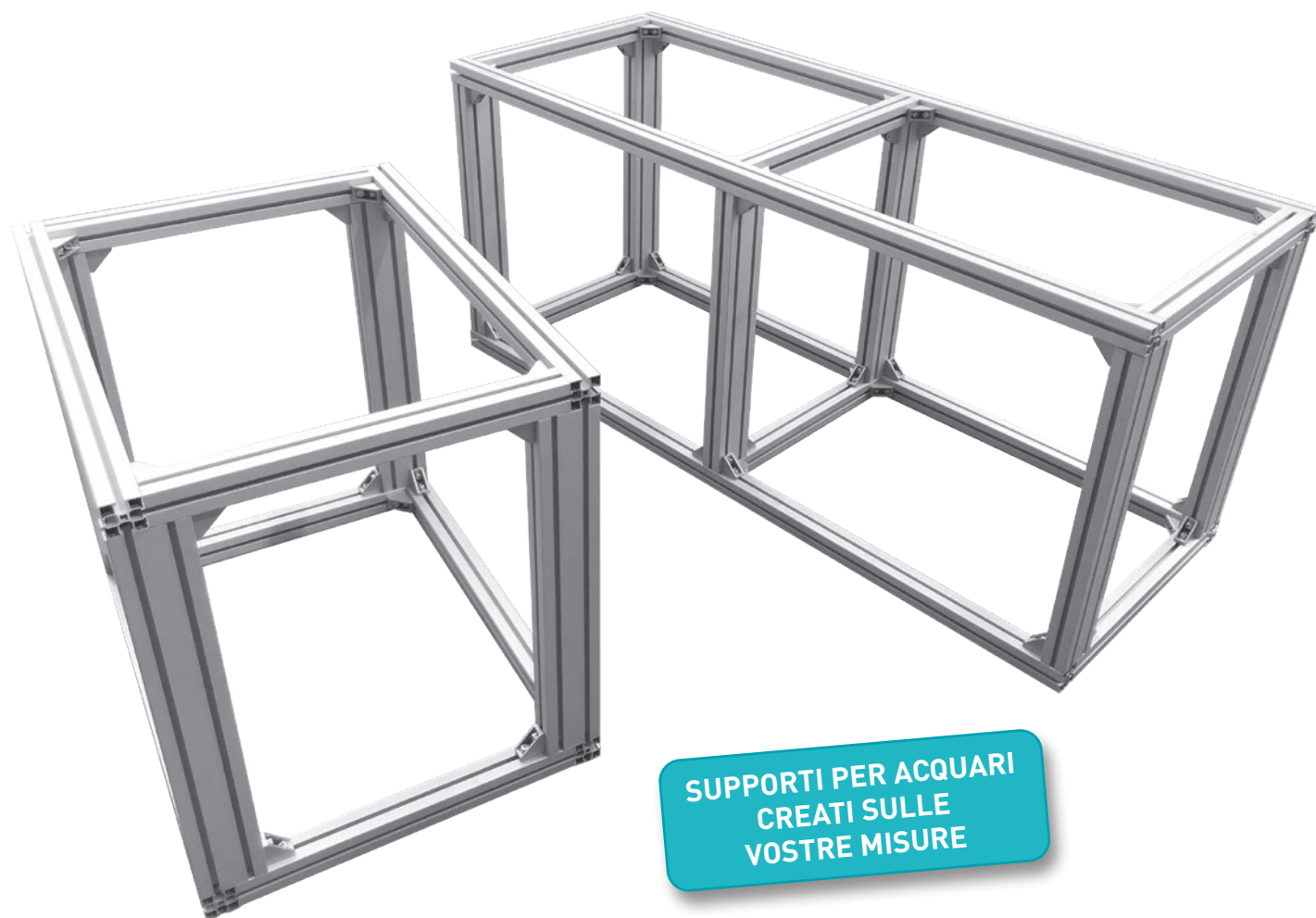
L'estrema versatilità dei profili Al.Go., vi permette di poterci richiedere strutture di supporto di infinite misure e forme.

È possibile realizzare strutture anche molto alte e con più livelli.

Avvertenze:

Le nostre strutture sono ideate per essere posate su superfici piane e non prevedono l'utilizzo di ulteriori sostegni, quali piedini o ruote. In questo caso, il peso della struttura e di tutto quanto ci venisse caricato, verrebbe a gravare unicamente sui sostegni sopraccitati e un eventuale loro cedimento, comprometterebbe la stabilità dell'intera struttura.

Nel caso la struttura vada a poggiare su una superficie non in piano, consigliamo di spessorare il dislivello con materiali idonei (per esempio strisce di neoprene) in modo tale da



ART.	Descrizione prodotto	Dimensioni mm (bxpxh)	Gambe	Confez.
K50	Struttura in alluminio anodizzato con profili S 045-S 049. Completo di n. 24 squadre A 0260, n. 48 dadi V0008 e n. 48 viti V 0120	800x600x700	4	kit
K100	Struttura in alluminio anodizzato con profili S 045-S 049. Completo di n. 40 squadre A 0260, n. 80 dadi V0008 e n. 80 viti V 0120	1600x600x700	6	kit

creare una superficie omogenea dove poter poggiare la struttura.

Le strutture per acquari saranno spedite a destinazione con scatole oppure altri imballaggi idonei comprendenti i profili strutturali anodizzati argento satinato, già tagliati in misura e pronti per l'assemblaggio con la relativa ferramenta.

I kit comprendono:

- Profili S049 per quanto riguarda le gambe e S045 per i profili orizzontali
- Squadre in alluminio pressofuso anodizzate

argento A 0260, con dim. 40x40x25 mm per l'unione dei profili

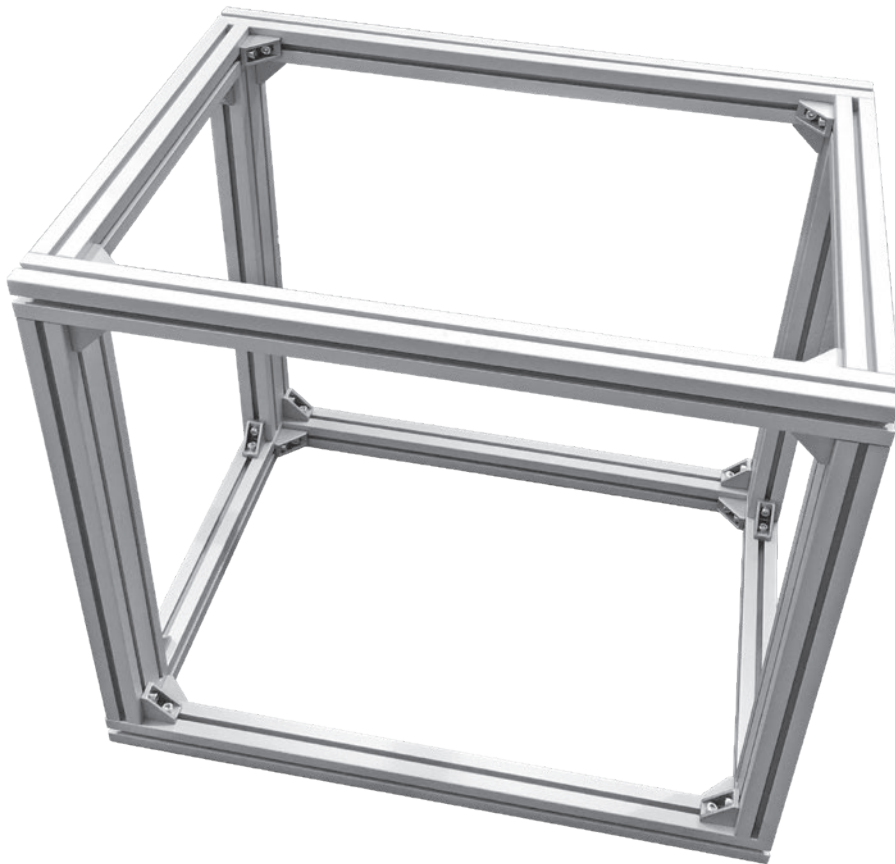
- Dadi quadri M8 zincati V0008 con molla armonica saldata e viti M8 con testa a brugola V120, anch'esse zincate.
- È possibile richiedere i kit anche con le squadre A450 e A454, i tappi A0053 oppure 4 squadre aggiuntive.

I kit NON comprendono:

- I pannelli di compensato marino da cm 3,5 per completare il supporto

Importante:

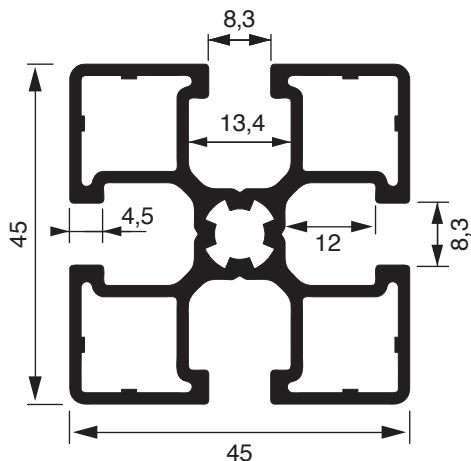
- Le spese di imballo sono di 12 € + Iva
- Le spese di trasporto sono di 16 € + Iva
- È possibile richiedere un preventivo personalizzato, indicando le misure esterne della struttura, telefonando al Servizio Clienti Al.Go.: **02.75.60.260 (4 linee)** o via email: **alگو@alگوalluminio.it**



Esempi di strutture per acquari e particolari delle giunzioni.



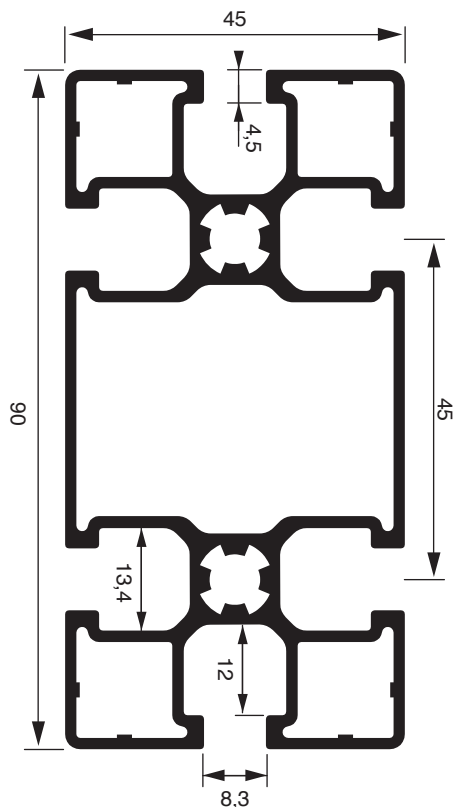
STRUTTURALI - profili e accessori



Art. S 045A - S 045G - S 045N

Profilo strutturale in alluminio 45x45 mm e cava da 8,3 mm e foro centrale per vite M8. Colore: satinato argento, grezzo e nero elettrocolor. Lunghezza barre 2,2/3,3/4/6,6 mt.

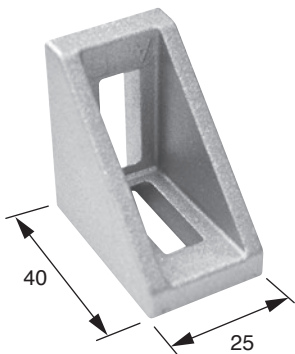
Peso: 1,50 Kg/m



Art. S 049A - S 049G - S 049N

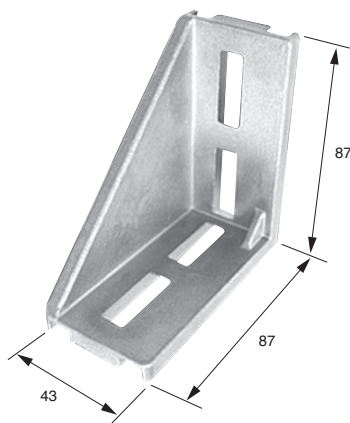
Profilo strutturale in alluminio 90x45 mm, quattro cava da 8,3 mm e due fori per vite M8. Colori: satinato argento, grezzo e nero elettrocolor. Lunghezza barre 2,2-3,3-6,6 mt.

Peso: 2,51 Kg/m



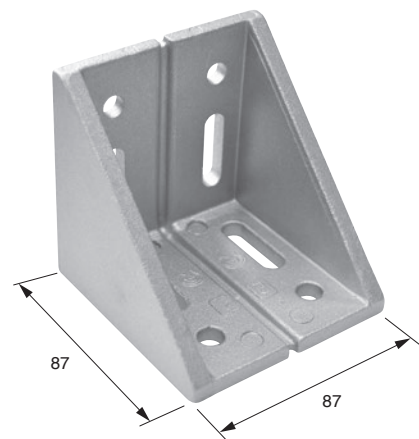
Art. A 0260-000

Squadra in alluminio sabbiato argento 25x40x40 mm.



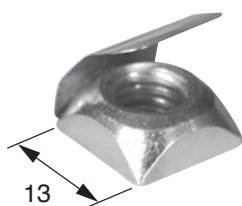
Art. A 0450-000

Squadra in alluminio sabbiato argento 87x87x43 mm.



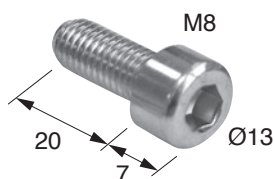
Art. A 0454-000

Squadra in alluminio sabbiato argento 87x87x87 mm per profilo S 0453.



Art. V 0008-000

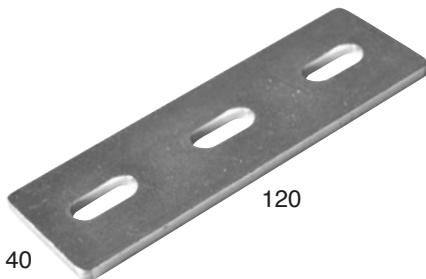
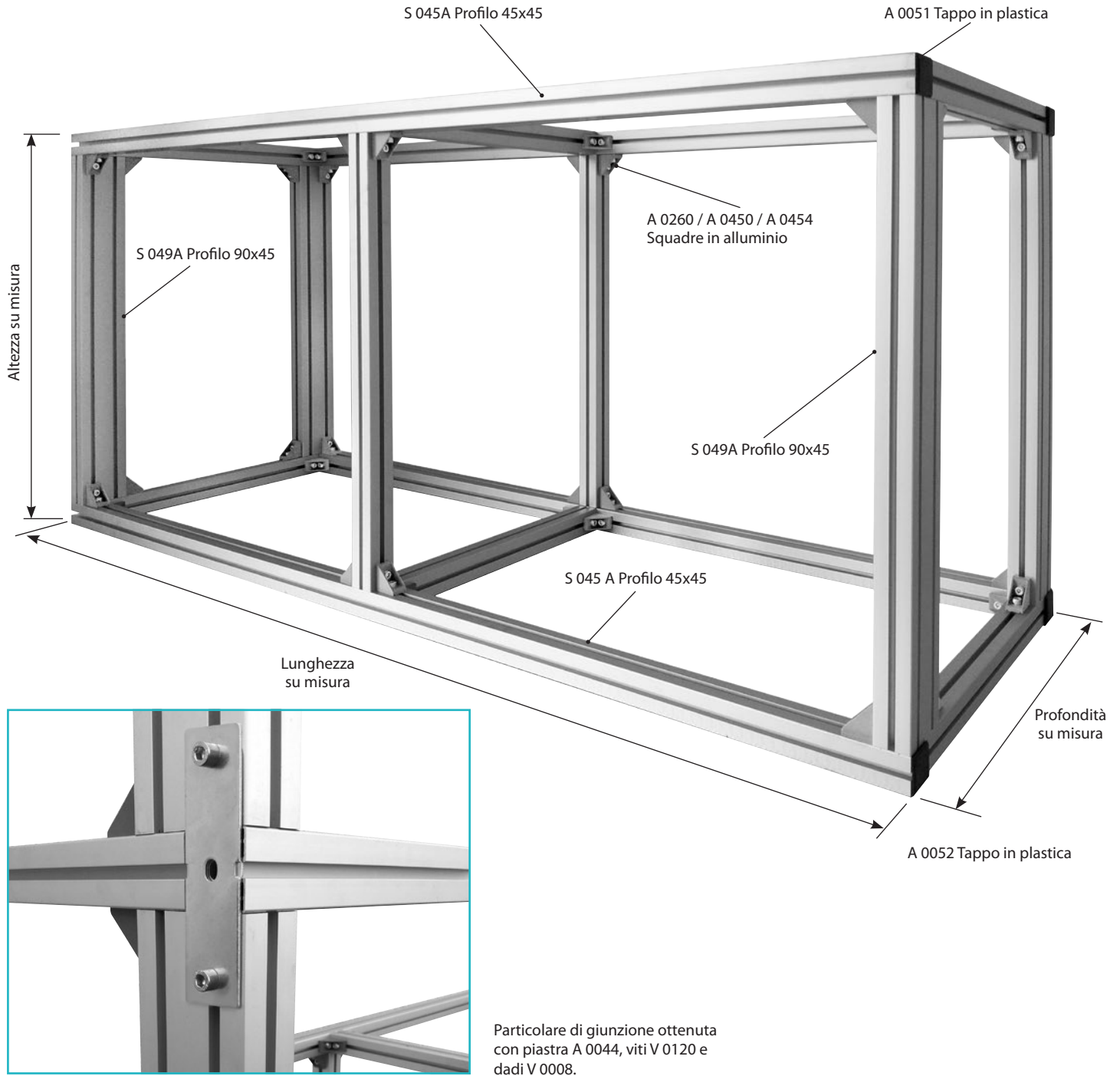
Dado 13x13x6mm con molla armonica, filettato M8, in acciaio zincato, per profilo S 030 e S 045.



Art. V 0120-000

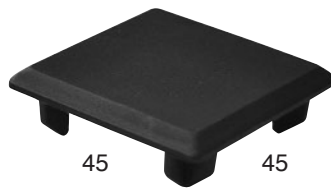
Vite con testa cilindrica M8x20 in acciaio zincato 8.8.

STRUTTURALI S 45 - profili da 45 mm



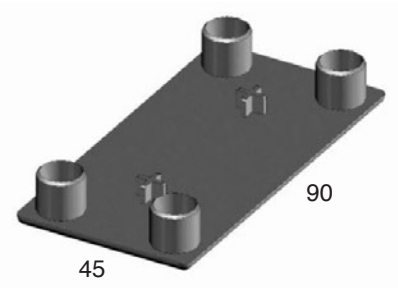
Art. A 0044-000

Piastra di fissaggio superiore o laterale 120x40mm, in acciaio zincato, per traverse. Uso esterno su profilo S 040A e S 045A. Fori per viti M8.



Art. A 0051-000

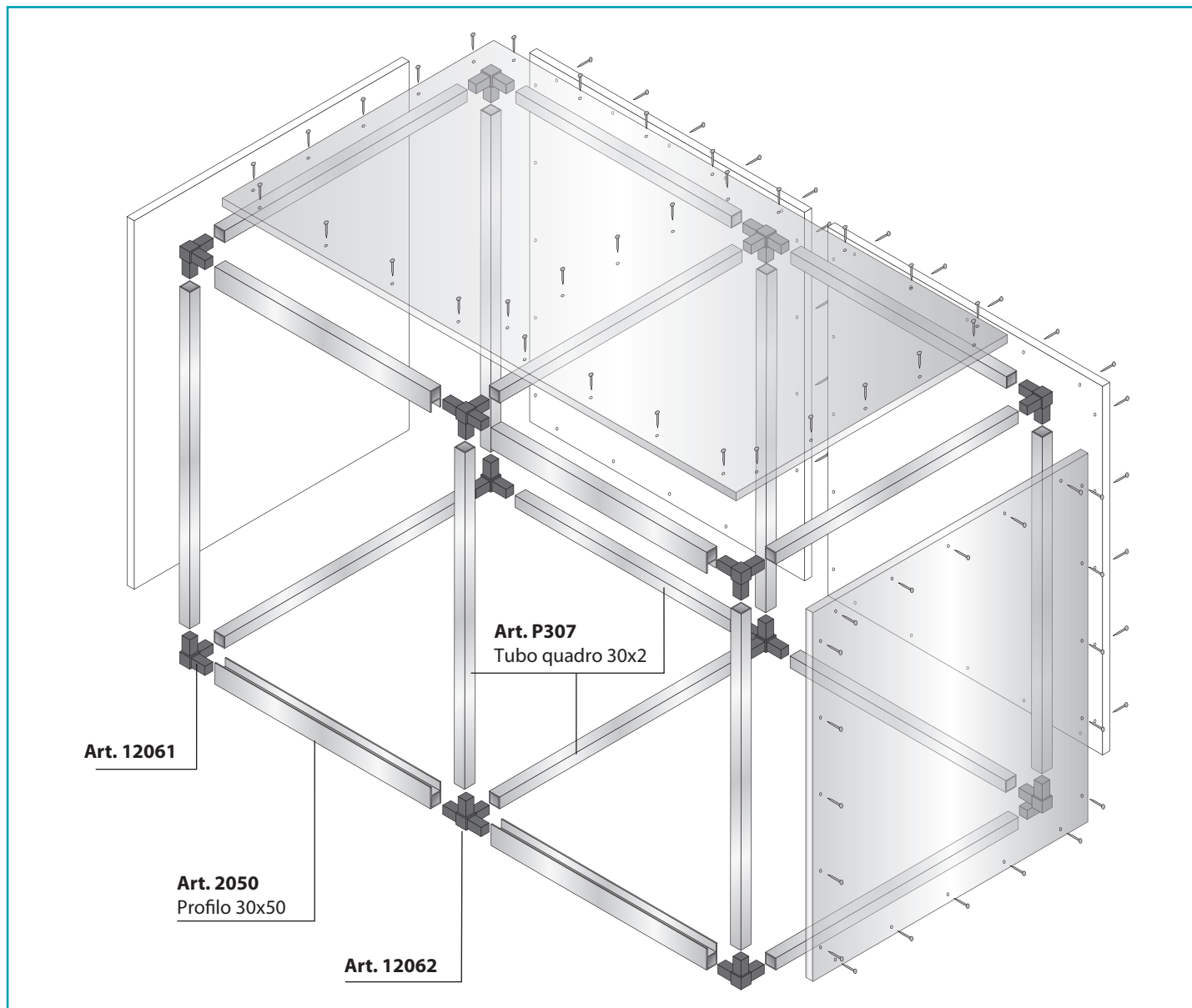
Tappo nero 45x45 mm in plastica per profilo S 045.



Art. A 0052-000

Tappo nero 45x90 mm in plastica per profilo S 049.

SERIE 30 MAXI.RITMO - per tubi da 30 mm



SERIE 30 MAXI.RITMO

Perfetti per la realizzazione di supporti per acquari marini utilizzando i tubi quadri di alluminio anodizzato da 30 x30 mm, spessore 2 mm, tagliati a misura. Assemblandoli con i giunti in nylon nero e anima in acciaio a 3 e 4 innesti Maxi.Ritmo (art. 12061 e 12062) si ha modo di creare strutture robuste e leggere con una spesa ridotta.

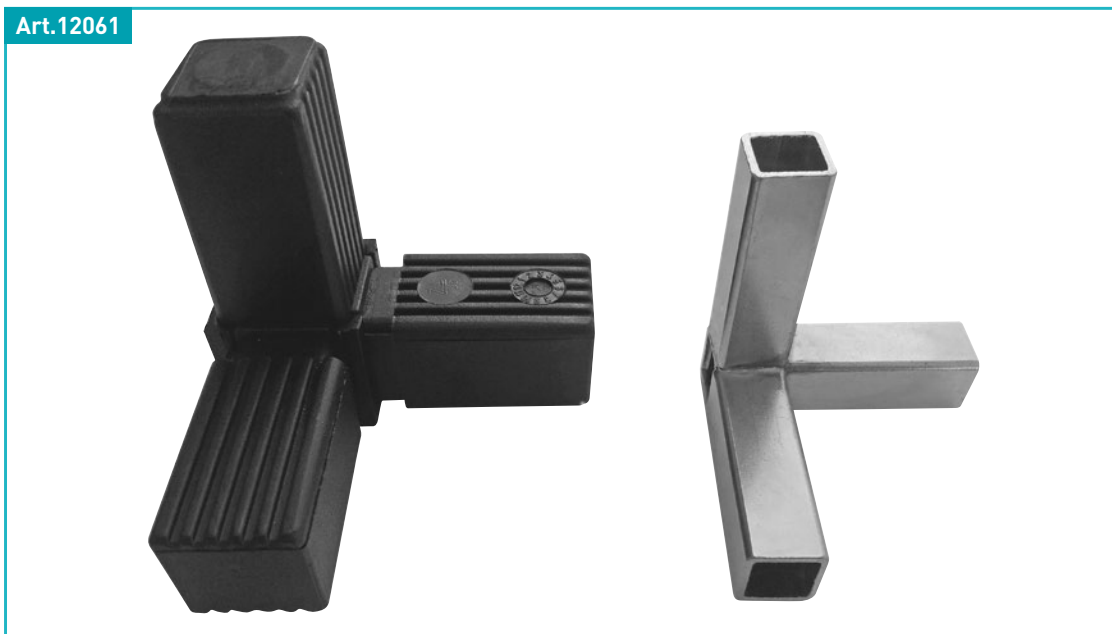
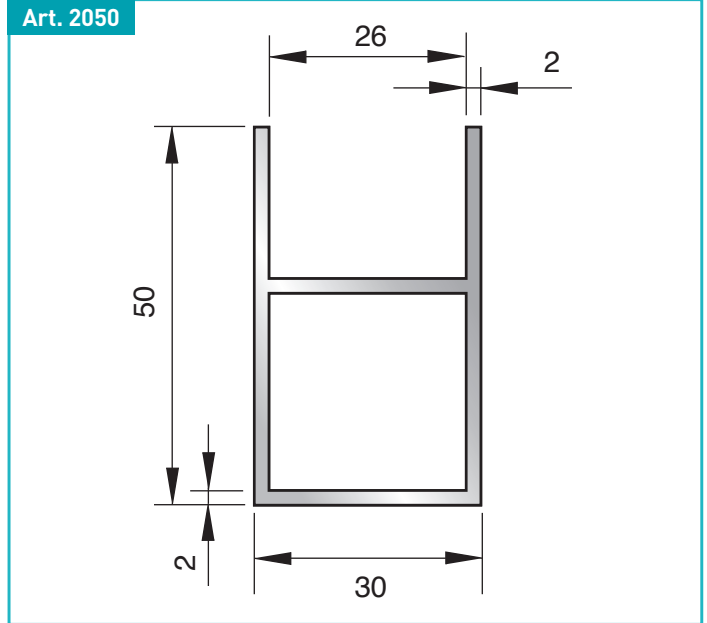
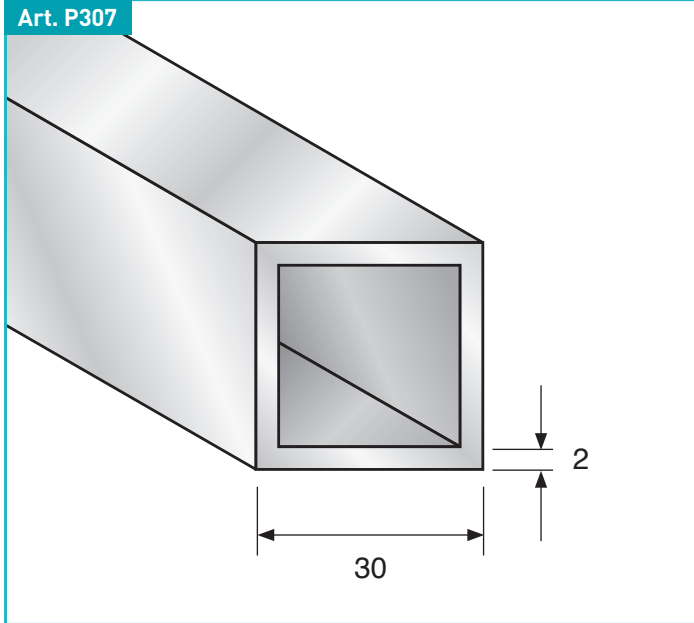
I raccordi ed i profili vengono accoppiati a incastro. La pressione esercitata

dal raccordo è sufficiente per avere la tenuta necessaria affinché la struttura sia robusta. Il supporto va completato con pannelli di compensato marino (spessore mm. 35) avvitati con numerose viti al profilo di alluminio. I pannelli non sono compresi e non sono forniti da noi.

In opzione è possibile scegliere i profili 30x50 (art. 2050), solo per i montanti orizzontali.



SERIE 30 MAXI.RITMO - per tubi da 30 mm

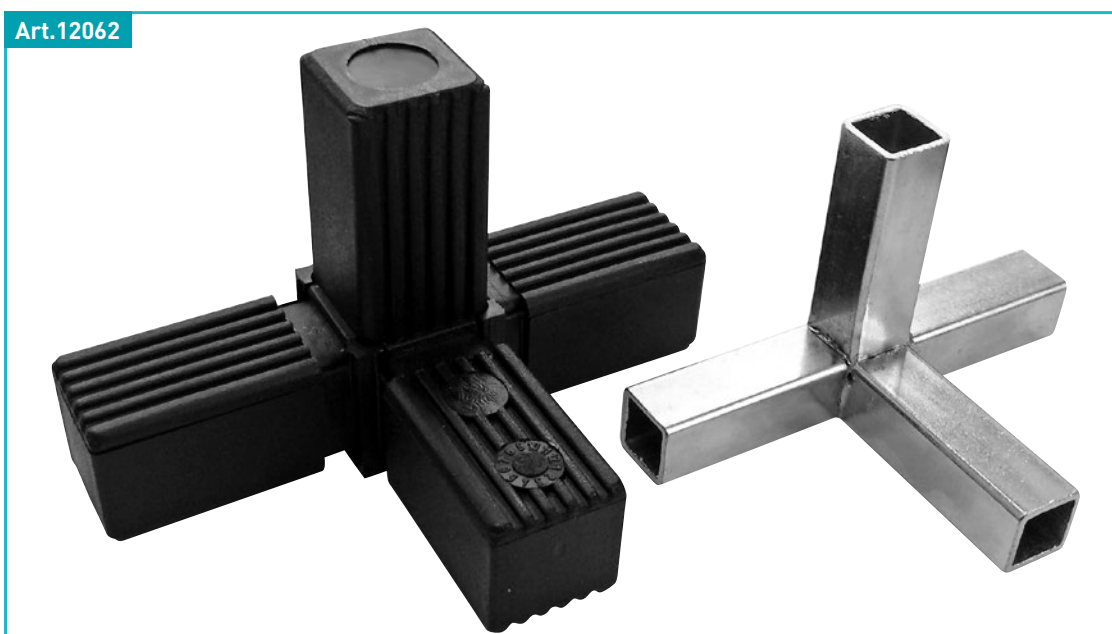


Art. P307
Tubo quadro in alluminio
30x2 mm.

Art. 2050
Profilo in alluminio 30x50
mm con finitura satinata
Argento e Nero Elettrocolor.
Barre da 2-4 mt.

Art. 12061
Raccordo a 3 vie in nylon
con anima in acciaio zincato.

Art. 12062
Raccordo a 4 vie in nylon
con anima in acciaio zincato.



PUOI TROVARE E SCARICARE
I NOSTRI CATALOGHI SUL SITO WEB:
www.algoalluminio.it



AL.GO.[®]

PROFILI E LAMIERE IN ALLUMINIO - ACCESSORI

AL.GO. s.a.s
di Ongaro Giancarlo & C
Via Augusto Erba 31
20066 MELZO (MI)

Orario per ritiro merce:
dal lunedì al venerdì
ore 9-12 / 13-16

Cod. Fisc. e P. IVA: 00709000152

Tel. +39-02.75.60.260 (4 linee)
Fax +39-02.75.60.258

e-mail:
algo@algoalluminio.it
preventivi@algoalluminio.it

www.algoalluminio.it